



A company of



FONTES DE PARIS

ILLUMINATION DES VILLES DU MONDE

# GENERAL CATALOGUE

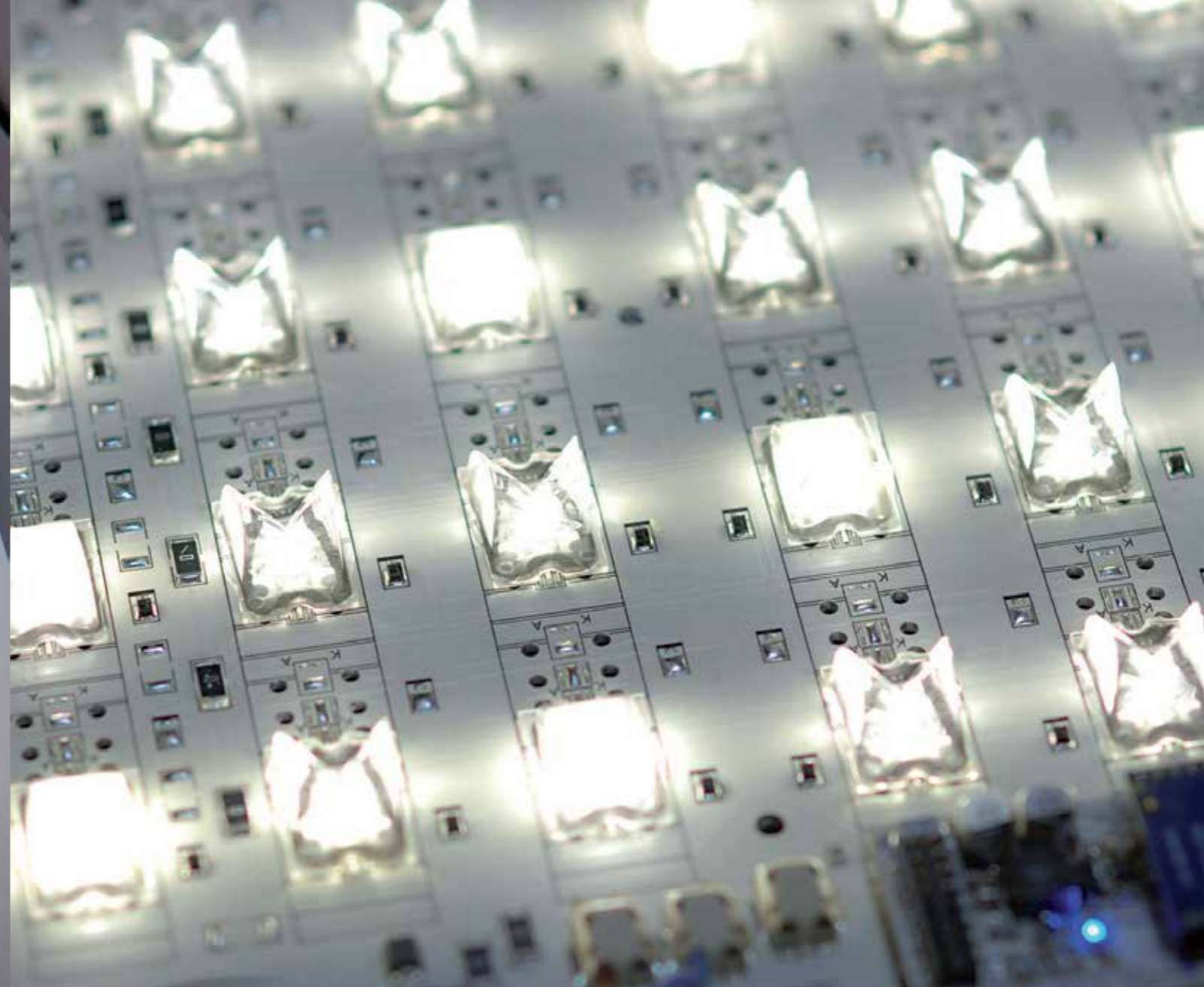
LED lighting fixtures

# CATALOGO GENERALE

Apparecchi LED per illuminazione



A company of  
 FONTES DE PARIS  
ILLUMINATION DES VILLES DU MONDE



Grechi Light and Energy S.r.l. is the Phoenix which is reborn from its own ashes., thanks to **passion** and **determination** of new shareholder, Fontes de Paris, persuaded that the heritage of Grechi Illuminazione should not be scattered.

**Italian manufacture and design** become the renewed mission for the **future**.

**Research, development, innovation** gravitate toward technique and lighting science with the faithful application of current norms and the best care to market and technological progress.

The positive tradition acquired represent a continuity of values which **through 60 years** led to superior quality levels, with a product range always up-to-date and suitable for the most varied fields of application. In order to limit the environmental

impact, GLE is involved into the **selection of eco-friendly and recyclable materials**. A special effort which made the company as a state-of-art enterprise into the world.

The **energy saving**, authentic and tangible, is put into effect thanks to applications, systems and products designed and manufactured without compromises.

There are values that go beyond the productivity and the quality standards; the new way focalizes the human being and its competence. Into a world even more detached and competitive, **the attention to the human factor** inside and outside the factory becomes the emblem of an uncompromising commitment.

Grechi Light and Energy S.r.l. è la Fenice rinata dalle sue ceneri, grazie alla **passione** e alla **convincione** di un nuovo azionista, Fontes de Paris, che un patrimonio aziendale come quello della Grechi Illuminazione non dovesse essere disperso.

Produzione e progettazione **made in Italy** di sistemi d'illuminazione diventano la rinnovata mission per il prossimo **futuro**. **Ricerca, sviluppo, innovazione** continuano a ruotare intorno alla tecnica e all'illuminotecnica con la costante applicazione alle norme vigenti e alla massima attenzione di ciò che richiede il mercato e di ciò che offrono le nuove tecnologie. La positiva tradizione acquisita significa continuità di valori che **da oltre 60 anni** hanno portato a risultati qualitativi superiori, con una gamma di prodotti sempre attuale e integrabile nei più svariati contesti.

Nell'ottica di procurare il minor impatto ambientale, Grechi Light and Energy S.r.l. si impegna anche nella **ricerca di materiali ecocompatibili e riciclabili**. Uno sforzo produttivo non indifferente con il quale l'azienda si posiziona all'avanguardia nel mondo. Il **risparmio energetico**, vero e tangibile attraverso applicazioni, sistemi e prodotti pensati e realizzati senza compromessi.

Vi sono anche valori che vanno oltre la produttività o gli standard qualitativi e il nuovo corso focalizza l'uomo e le sue professionalità. In un mondo sempre più freddo e competitivo **l'attenzione al fattore umano** dentro e fuori l'azienda diventa il simbolo di un impegno che non ammette compromessi.





# LEDs: A CHOICE, A PHILOSOPHY

## I led: una scelta, una filosofia

Innovations often give rise to consequences that completely transform entire productive sectors.

This is the basis we have to start from when we talk about LED lighting. In fact in the last few years, as never before, the sector of lighting techniques has undergone the influence of a substantial revolution. Since the LED technology was introduced in the productive and commercial sectors it has acquired wider and wider market shares, thanks to its characteristics of ductility, saving, efficiency and safety.

Since 2007 we have been developing studies in lighting techniques, specific and high tech products which not only enabled us to embrace these innovations but also be among the most advanced firms to acquire a wide experience in the field.

Grechi Light & Energy started from the simple concept of light considered as the necessity to illuminate well using an efficient system. In fact Grechi has over sixty years of experience in the lighting field, in photometric studies and thorough research in the new world of LEDs with an awareness that cannot be matched.

The application of knowledge and experience in LEDs has been our choice. This is what makes us different from other Companies, giving guarantee of our excellent qualitative and normative standards.

Grechi believes that quality results from a close and careful check of the supplies and the realization of the project. We offer quality, demanding quality from all our partners during every productive stage. And this is why, since the beginning, all our

products have been designed, assembled, certified and tested in Italy under the direct control of Grechi Light & Energy.

This company policy has driven us to carry out demanding projects, often onerous, but that we consider essential to assure the utmost quality and performance of our products. The constant research of production and quality Certifications is evidence of all this.

Moreover there is the realization of internal structures such as our Photometric Laboratory (IMQ certification) which for years has been an irreplaceable support to our research, and finally the whole commercial and production policy, considering the human factor, the environment and aware of constant changes. This is how our LED products are designed and manufactured: unique exclusive products that guarantee quality. The unique quality of Grechi Light & Energy.

Considering this aim Grechi has obtained, with diligence and satisfaction, all the Certifications (IMQ, CSQ and ENEC) as proof of a commitment which was strongly pursued and has lasted in time.

In times when environment protection is most important, Grechi cares about the research and development of products and systems which are highly eco-friendly oriented. Considering the LED technology, this care has become further implemented using the working characteristics specific of LEDs. In the use and development of LED systems there are in fact characteristics which are also important for the environment: a longer life, lower maintenance costs, excellent effi-

ciency, cleaner light, safer functioning. Starting from these properties, which are typical of LEDs, Grechi Light & Energy has tried to make the most of the advantages choosing a completely integrated "green" policy, a productive system which takes into account not only the products but also the environment and the quality. Grechi consider every step, from the choice of the materials to the human factor during work, from the permanent research of solutions with low energetic impact to the attention of integration in the environment. Thanks to all this, Grechi is able to offer high quality standards together with a complete respect for the environment without any compromises.



Le innovazioni sono spesso di una portata tale da trasformare radicalmente interi settori produttivi.

È questo l'assioma da cui bisogna cominciare quando si parla di illuminazione a LED. Mai come negli ultimi anni infatti, il settore dell'illuminotecnica è stato stravolto da una rivoluzione così sostanziale. Da quando si è affacciata sul settore produttivo e commerciale, la tecnologia a LED ha conquistato fette di mercato sempre più ampie grazie alle sue caratteristiche di duttilità, risparmio, efficienza e sicurezza.

Già almeno dal 2007 - in tempi che potremmo definire non-sospetti -, abbiamo cominciato a sviluppare studi illuminotecnici, tecniche innovative e prodotti specifici in grado non solo di farci abbracciare questa innovazione, ma di portarci ad essere oggi tra le aziende più all'avanguardia e con la maggiore esperienza nel settore.

Grechi è partita dal puro concetto di luce, intesa come la necessità di illuminare bene e in maniera efficiente; Grechi è partita dai suoi oltre sessanta anni di esperienza nel settore dell'illuminazione, dagli studi Fotometrici, dalla ricerca a 360 gradi per approdare, con una consapevolezza senza pari, nel nuovo mondo dei LED.

Applicare conoscenze ed esperienza ai LED: questa è stata la nostra strada. Ed è questo che oggi ci distingue dagli altri, garantendoci standard qualitativi e normativi senza pari.

Grechi ritiene che la qualità risieda in un controllo ravvicinato e severo delle forniture e della realizzazione. Offriamo qualità, esigendo qualità da tutti i nostri partners e in tutte le fasi produttive. È per questo che da

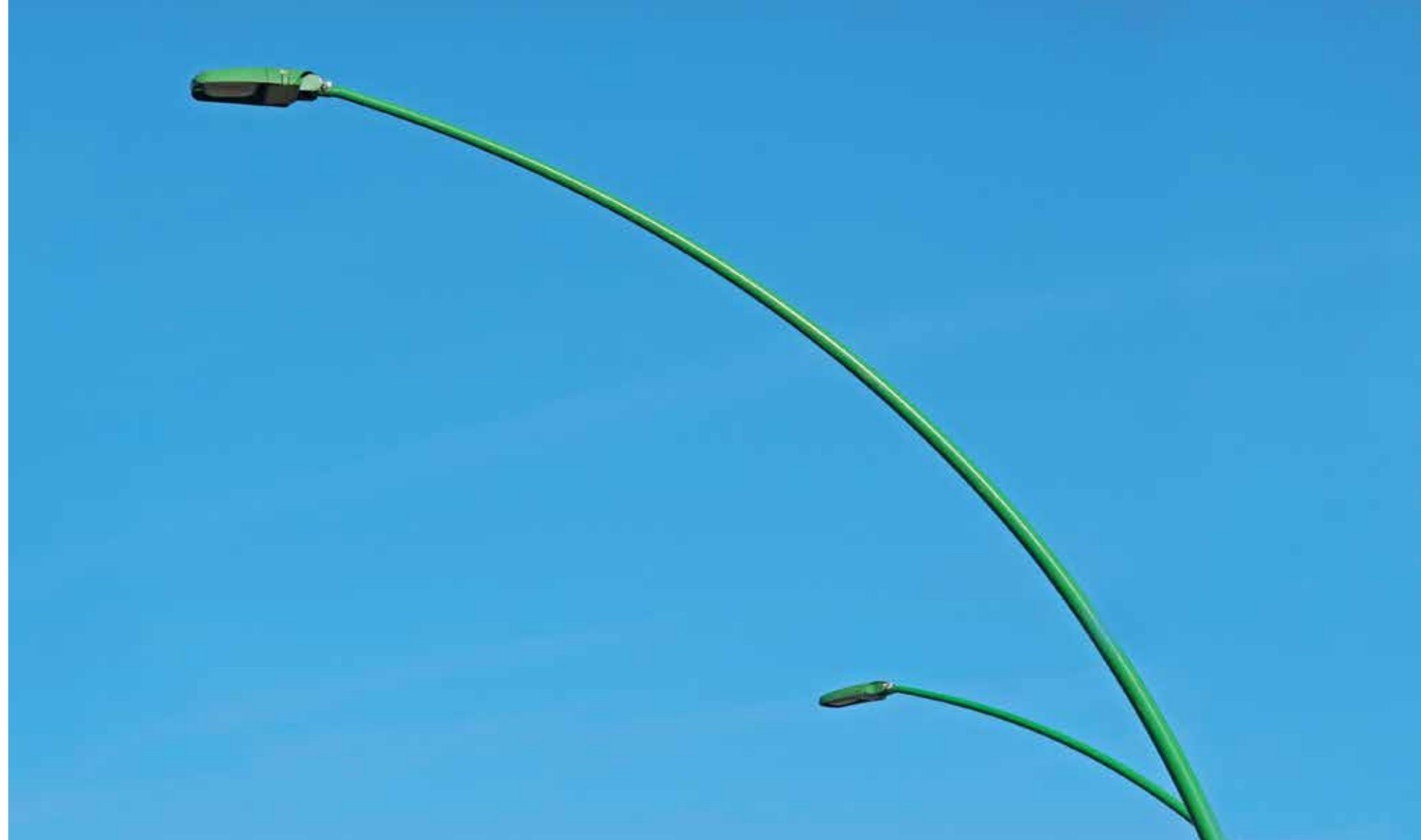
sempre tutti i nostri prodotti vengono progettati, assemblati, certificati e testati in Italia e sotto il controllo di Grechi Light & Energy.

Questa filosofia aziendale ci ha spinto a portare avanti progetti impegnativi, spesso onerosi, ma che consideriamo come essenziali per assicurare il massimo della qualità e delle performance dei nostri prodotti. La costante ricerca delle Certificazioni produttive e qualitative ne sono un esempio; e poi la realizzazione di strutture interne come il nostro Laboratorio Fotometrico, da anni supporto insostituibile della nostra ricerca; e poi ancora l'intera politica commerciale e produttiva, attenta al fattore umano, all'ambiente, e sensibile ai costanti cambiamenti. Così nascono i nostri prodotti a LED: prodotti esclusivi garantiti di qualità e unicità. La qualità e l'unicità del brand Grechi.

In questa ottica si inseriscono tutte le Certificazioni ottenute (IMQ, CSQ e ENEC) che da sempre Grechi persegue con assiduità e soddisfazione a riprova di un impegno fortemente perseguito e perdurato nel tempo.

In un'epoca sempre più sensibile al fattore ambientale, Grechi ha a cuore lo sviluppo e la ricerca di prodotti e sistemi fortemente orientati all'ecocompatibilità. Nell'ambito della tecnologia a LED, questa attenzione si è ulteriormente implementata, sfruttando proprio le caratteristiche di funzionamento specifiche dei LED. Nell'utilizzo e nello sviluppo di sistemi a LED spiccano infatti caratteristiche in grado di fare la differenza anche in direzione dell'ambiente: una maggior durata, minori costi di manutenzione, un elevato rendimento,

maggior pulizia della luce, funzionamento in sicurezza. Partendo da queste prerogative proprie dei LED, Grechi Light & Energy ha cercato di massimizzarne i benefici adottando un'intera politica "verde" integrata, un sistema produttivo che tiene conto non solo dei prodotti, ma dell'ambiente e della qualità in tutte le sue fasi, dalla scelta dei materiali al fattore umano nel lavoro, dalla costante ricerca di soluzioni a basso impatto energetico alla cura per l'integrazione negli ambienti. È così che Grechi è in grado di offrire alti standard qualitativi, affiancati da una cura per l'ambiente a 360 gradi che non ammette compromessi.



# GREEN TECHNOLOGIES, THE CHALLENGE OF MANAGEMENT

Tecnologie verdi, la sfida della gestione

Even though the new LED technologies have led to the production of light fixtures that are increasingly more efficient, the real challenge for lowering consumption is based on the production of lighting systems that incorporate artificial intelligence able to control the correct contribution of light according to the requirements of the moment.

Thanks to the increasing capacity of the light fixtures to act in co-ordination with each other and with the external environment, public lighting systems will increasingly continue to become networks that are deeply integrated with the surrounding environment, and will be able to modify and react to any immediate changes in requirement. They will also be able to communicate their state of proficiency and give a warning signal when any defects occur together with the parameters necessary to avoid them.

Up to a short time ago the limited possibilities of controlling any defects right from the source made the producers construct systems with a view to what would happen

in "the worst case": their static nature therefore rendered them unable to detect any temporary alterations necessary to satisfy the needs of the moment. Today however it is possible to modify performance and consumption according to the immediate change in requirements. By evaluating the traffic conditions throughout all the hours of the night it is possible to provide adequate lighting when the traffic is the heaviest, but also stop the service if there are no users requiring the road to be lighted up.

The technology that Grechi has developed can supply ideas and support to the lighting designers and technicians in order to develop new illumination projects. The number of solutions offered and the surprising capacity to personalize the systems to individual requirements, make the Grechi range of lighting the very best instrument that any designer could require

Sebbene le nuove tecnologie LED ci consentano di fabbricare apparecchi sempre più efficienti, la vera sfida

per l'abbattimento dei consumi si incentrerà sulla realizzazione di sistemi di illuminazione integrati ad intelligenze artificiali, in grado di gestire il corretto apporto di luce in funzione delle reali istantanee necessità.

Grazie alla crescente capacità degli apparecchi di interagire tra essi e con il mondo esterno, gli impianti di illuminazione pubblica tenderanno sempre più a divenire reti organiche profondamente integrate. Nell'ambiente che le accoglie; esse sapranno modificarsi e reagire al mutare delle necessità, potranno comunicare il loro stato di salute segnalando malfunzionamenti e parametri utili a prevenirne.

Sino a ieri, le limitate possibilità di controllo delle sorgenti ci costringevano a dimensionare gli impianti in funzione del "peggior caso"; la loro staticità li rendeva ciechi al variare temporale delle necessità a cui ottemperavano. Oggi invece, si possono modulare prestazioni e consumi al variare della richiesta: valutando le condizioni di traffico nell'arco delle ore di buio è possibile supportare il compito visivo nei momenti più gra-

vosi, ma anche sospendere il servizio se non vi sono utenti a usufruirne.

Le tecnologie messe a punto dalla Grechi, potranno suggerire e supportare il lavoro dei progettisti illuminotecnici nel riscrivere i nuovi scenari luminosi. La molteplicità delle soluzioni offerte, la sorprendente capacità di personalizzarsi in funzione delle diverse esigenze, fanno della gamma Grechi il migliore strumento nelle mani di ogni progettista.



# THE MANAGEMENT OF LIGHTING SYSTEMS

## Gestire i sistemi di illuminazione

In order for a system to be considered “managed” there must be a valid interaction between the lighting fixtures and the intentions of the project designers. Management of a lighting system means setting up a system that is able to put the project idea into practice in terms of operation: the management control technologies transfer data and information inside the system, permitting therefore a line of communication with the light fitting. In this way it is possible to send data (for example dimming control) to the light fitting and also receive information from the fitting (for example evaluation of the state of functioning) At the base of this there must be a clear project idea, a definite intention of what has to be communicated and, above all, what has to be obtained. The choice of which is the best system of management is based on the final result that is to be achieved.

An active management system of lighting must take into consideration the presence of three factors, without which the system cannot be considered functional. The first factor is the designer, the project idea, or the plant manager. The human component that decides what is to be obtained from the system; the person who identifies what is to be communicated to the light fitting when any command has to be sent to it, or the person who receives, reads and interprets the returning information if a system of diagnosis is to be set up.

The second factor is the control systems, that is to say the combination of equipment and language which will allow the “translation” of the project intentions in a written command that can be understood

by the system and sent to the LED card. The third factor is the LED card which should be suitable for the exchange of data, whether they are commands in arrival or diagnosis data to be transmitted.

Affinché un sistema possa dirsi gestito vi deve essere attiva l'interazione tra gli apparecchi di illuminazione e la volontà progettuale del progettista. Gestire un sistema di illuminazione significa impostare un sistema in grado di tradurre in termini operativi un'idea progettuale; le tecnologie di gestione trasferiscono dati e informazioni all'interno del sistema, permettono quindi di comunicare con gli apparecchi. Ad essi si possono inviare dati (ad esempio quali i comandi di dimmerazione) e da essi ricevere informazioni (ad esempio valutazioni sullo stato di salute). Alla base di tutto vi deve essere un'idea progettuale, un preciso intento di cosa si vuole comunicare e soprattutto cosa si vuole ottenere; la scelta di quale sia il migliore sistema di gestione deriva dal risultato finale che si vuole conseguire.

Un sistema di gestione della luce attivo deve prevedere la presenza di tre attori senza i quali il sistema non può ritenersi funzionante.

Il primo attore è il progettista, l'idea progettuale o il gestore del sistema. La componente umana che decide cosa vuole che il sistema faccia; colui che identifica cosa comunicare all'apparecchio nel caso in cui si voglia inviare un qualsiasi comando, oppure coloro i quali ricevono, leggono ed interpretano le informazioni di ritorno, qualora si voglia impostare un sistema di diagnostica.

Il secondo attore sono i sistemi di

controllo, ovverosia l'insieme di apparecchiature e linguaggi che consentono di tradurre la volontà progettuale in un comando scritto comprensibile dal sistema e di inviarlo alla scheda LED.

Il terzo attore è una scheda LED predisposta allo scambio di dati, siano essi comandi in arrivo o dati di diagnostica in uscita.

Dimming is the process which regulates the flux emitted from street light, reducing the power that it absorbs in a proportional manner. This represents only a minimal part of the functionality which a management system can offer.

The LEDs can reduce their luminous flux by using two different technologies:

### **P.W.M. pulse with modulation**

This is a system that modulates the distribution of current to the diode by the cyclic repetition of impulses so as to generate a sequence of lighting up and switching off. When the periods of switching off are longer than the periods of lighting up, the flow emitted over the period will be lower. The frequency of the impulse cannot be noticed by the human eye.

### **Analogical**

The analogical system reduces the current value entering the diode; when the current emitted is less, the power absorbed is less and the light emitted is less. In order to be dimmed the LED cards must be necessarily prepared to translate and branch out to the single diodes one or both of the above mentioned systems. All the LED diodes can be dimmed and, if the card on which they are mounted is prepared to receive the dimming command, they can be set on any configuration that is required. The methods used to control dimming of a LED can be grouped in two large categories: direct commands and programmed curves.

### **Direct commands**

A direct command foresees the im-

mediate application of an input. All the interventions of modification that are necessary as a direct consequence of a cause, without being programmed beforehand, are in the category of direct command. An example of direct command can be represented by the manual intervention of an operator who is dimming or increasing the light intensity due to an unforeseen necessity.

### **Programmed curves**

The programmed curves of dimming represent more complex groups of control, as they link the state of dimming to the time of day.

A sequence of dimming commands are progressively sent over the period of time during which the lights are turned on, in this way programming of the light emission can be made beforehand. If we trace out a graph of the values of light emission that are linked to the time of day the “dimming curve” is obtained.

The pre-set curves are most suitable for programming self-dimming light fittings; that is to say, without any external connection.

They can however be installed on master control centres, and successively branched out to the interconnected light fittings. If the curves are set on on-board systems, the timing will always be the same as the natural time, which refers therefore to natural midnight; if the curves are set on a master control centre, and if they are remote controlled, they can also refer to the real time.

*Refer to diagram 1*

### **How to calculate the dimming values**

Programming of the pre-set curves

# DIMMING METHODS

## Metodi di dimmerazione

of dimming is based on the possibility to reduce the light emission when the concentration of traffic on the roads is lower.

According to UNI 11248 regulations it is possible to attribute different categories of lighting techniques to a chosen road, which have performance requirements that are lower than those originally identified by the project designer, evaluating some influential parameters which are necessary to define the analysis of risk. The aim is to “guarantee the maximum efficiency of the lighting plant in contributing to the safety of the users (...) at the same time minimizing energy consumption, the costs of installation and management and the impact on the environment.” Among the different influential parameters mentioned in the regulations is the reduction of traffic flow in respect to the maximum registered traffic flow; and more specifically, the regulations allow the declassification of a lighting technique by one category whenever there is a 50% reduction of the traffic flow during the night and the declassification by two categories when the traffic flow is reduced to under 25%.

The evaluation of the reduction of traffic compared to the time of day must be carried out by the project manager for each specific case under examination and following the report on the analysis of risks (see UNI 11248 paragraph 7), the project manager will be able to establish the time at which it is possible to apply declassification of category and the time when it is necessary to return to the initial situation. Grechi Light & Energy will propose the percentage

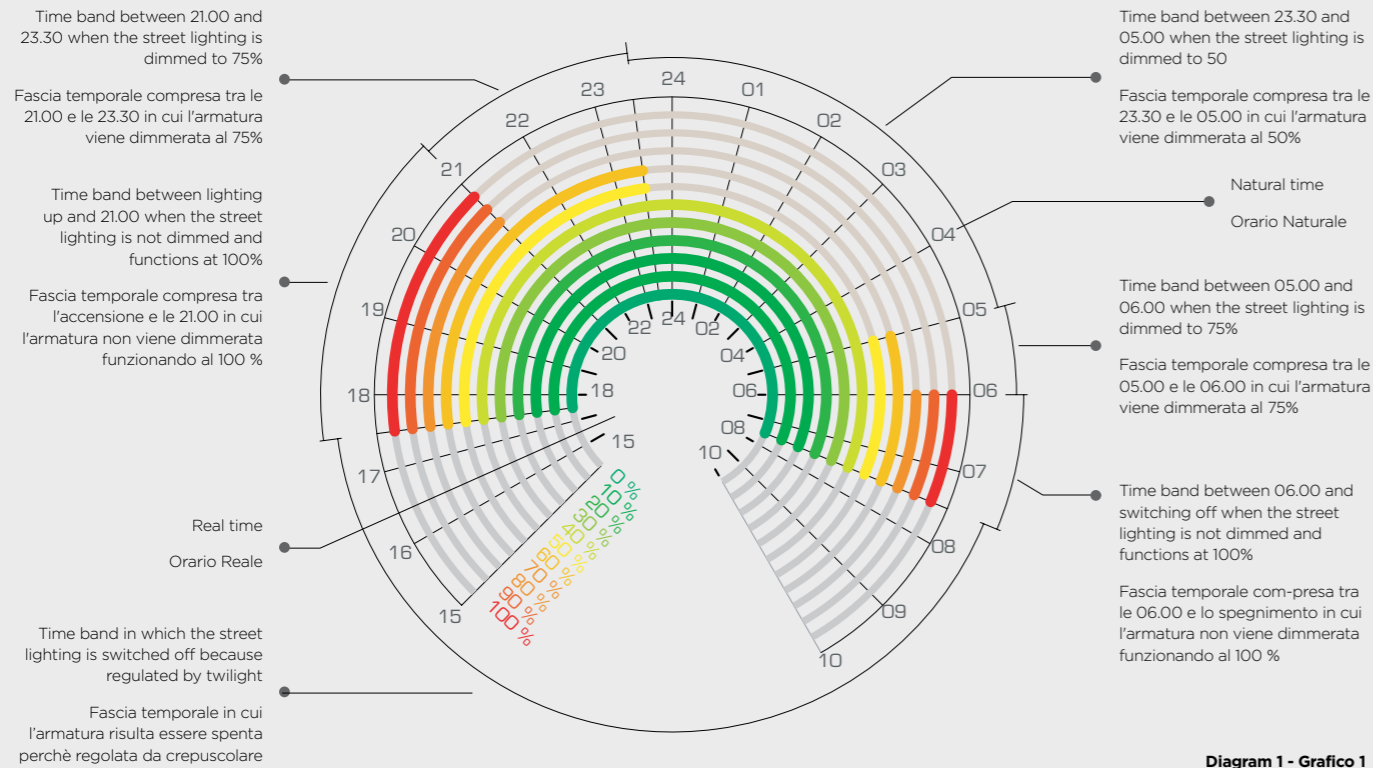


Diagram 1 - Grafico 1

of flux reduction by carrying out the proper lighting studies that are necessary to obtain the minimum requirements of the category indicated by the declassification. It is understood that the regulations indicate the minimum values and it is not possible to go beneath these levels; it will be up to the project manager to request any inferior levels of dimming. The time bands cover the period of time between 15.00 in the afternoon and 10.00 in the morning. The duration of each time band will be determined by setting the starting time and the end of the period. Evidently the first time band will always start at 15.00 p.m. and the last will end at 10.00 a.m. and the start of each successive time band will coincide with the end of the previous one. The level of dimming necessary to obtain the values of the category in question will be determined separately for each time band. Having 5 time bands available it will be hypothetically possible to set two declassifications of category and successively their reinstatement.

Refer to diagram 2

### How to evaluate the time

The presence of a clock, even though necessary, could be excessively inaccurate due to the possibility of accumulating small errors of approximation over a period of time: in addition the clock would have to be constantly powered which is a complex operation in daylight hours when the line is shut down. For this reason the concept of "natural" midnight has been introduced. Natural midnight coincides with the time that is exactly half way between the moment of lighting up (sunset) and the moment of switching off (dawn): in this way timing is connected to the cycle of dusk and dawn and synchronized daily. The values indicated in the pre-set curve refer to "natural" midnight, for example 21.00 corresponds to 3 hours before natural midnight, as 5.00 corresponds to 5 hours after natural midnight. Lighting up and switching off vary during the span of a year; as a consequence the coincidence of natural midnight and real time will vary.

Refer to diagram 4

The moment of natural midnight is evaluated on the average of the three previous days. From the first night of installation the systems generally need a few days in order to make a correct setting: in this period there will be no dimming. If any problem on the line occurs that is sufficient to change the normal running of the twilight cycle, the internal intelligence will re-set the count starting with 3 days at full operation. In order to assure road safety, the street lighting will stop dimming in case of any problem so as to guarantee the maximum flow of light available. It is always recommended to evaluate beforehand the difference between natural time and the real time. It is necessary to take into consideration the variation in the times of sunset and dawn in relation to the latitude and longitude of the place of installation, as well as the change of the clocks for summertime as this will cause a difference of 1 hour between natural time and the real time.

Refer to diagram 5-6-7

La dimmerazione è il processo che consente di regolare il flusso emesso da una armatura riducendone in maniera sostanzialmente proporzionale la potenza da essa assorbita. Essa rappresenta solo una minima parte delle funzionalità che un sistema di gestione può ottemperare. I LED possono ridurre la loro emissione luminosa sfruttando due tecnologie:

### P.W.M.

Pulse width modulation: è un sistema che modula l'erogazione di corrente al diodo attraverso la ripetizione ciclica di impulsi in modo da generare una sequenza di accensioni e spegnimenti; maggiori saranno i periodi di spegnimento rispetto a quelli di accensione, minore sarà il flusso emesso nell'arco di tempo. La frequenza di impulso è tale per cui l'occhio umano non possa percepirla.

### Analogico

il sistema analogico riduce il valore di corrente in entrata al diodo, minore è

la corrente erogata, minore la potenza assorbita, minore la luce emessa. Le schede LED per poter essere dimmerate, devono quindi possedere le dovute predisposizioni per tradurre e diramare ai singoli diodi uno o entrambi i sistemi. Tutti i diodi LED possono essere dimmerati e, se la scheda su cui sono montati prevede una predisposizione a ricevere un comando di dimmerazione, essi possono essere configurati a piacimento. Le metodologie con cui si può comandare la dimmerazione di un LED possono essere raggruppate in due grandi categorie: i comandi diretti e le curve pre-impostate.

### Comandi diretti

Un comando diretto prevede l'attuazione immediata di un input. Dei comandi diretti fanno parte tutti quegli interventi di modifica attuati a diretta conseguenza di una causa, senza pertanto la presenza di una pre programmazione. Un esempio di comando diretto può essere rappre-

sentato dall'intervento manuale di un operatore atto a diminuire o aumentare l'intensità luminosa in funzione di un'esigenza contingente.

### Curve pre-impostate

Le curve di dimmerazione pre-impostate rappresentano gruppi di comandi più complessi, esse infatti legano lo stato di dimmerazione all'orario. Una sequenza di comandi di dimmerazione viene progressivamente inviata nell'arco di tempo del periodo di accensione dell'armatura, permettendo così di programmare a priori l'andamento delle emissioni. Se si riportano su un grafico i valori delle emissioni in funzione dello scorrere del tempo, si ottiene la "curva di dimmerazione".

Le curve pre-impostate ben si prestano ad essere programmate all'interno di apparecchi auto-dimmeranti, ovvero privi di connessioni con l'esterno. Possono comunque essere installate su centraline master per poter poi essere diramate agli apparecchi interconnessi. Se le curve sono

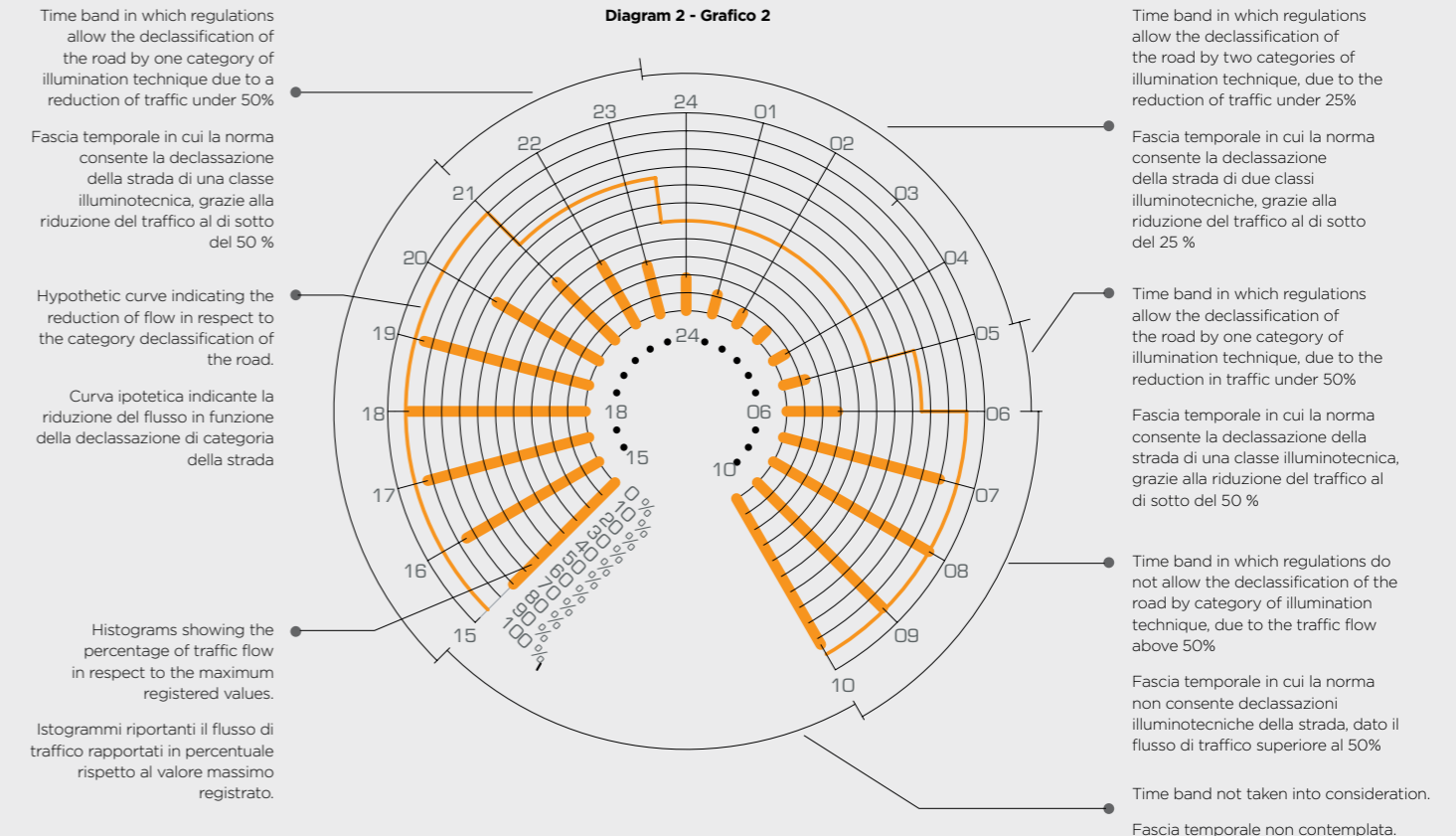


Diagram 2 - Grafico 2

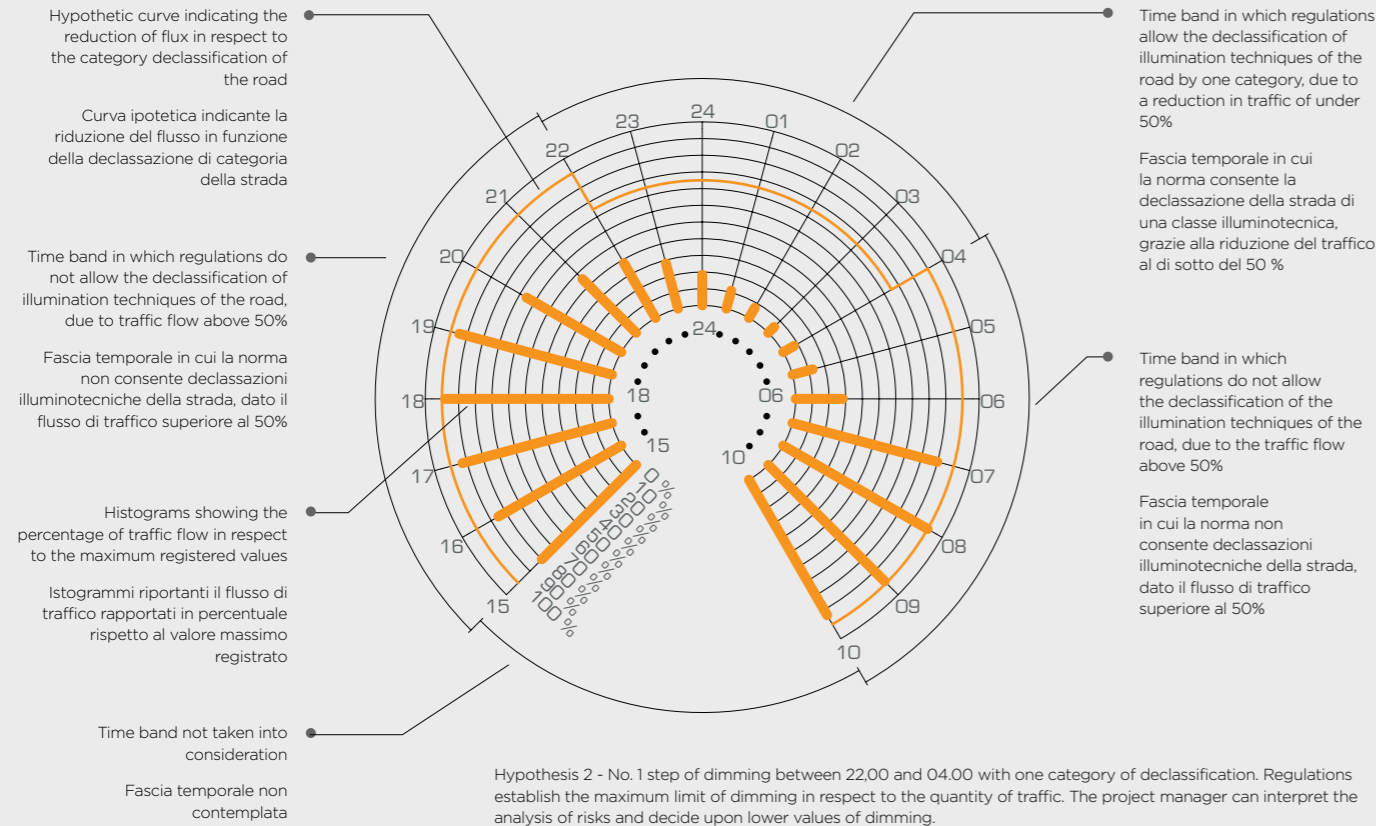


Diagram 3 - Grafico 3

Hypothesis 2 - No. 1 step of dimming between 22,00 and 04,00 with one category of declassification. Regulations establish the maximum limit of dimming in respect to the quantity of traffic. The project manager can interpret the analysis of risks and decide upon lower values of dimming.

Ipotesi 2 - N° 1 step di dimmerazione tra le ore 22,00 e le ore 04,00 con declassazione di una categoria. La norma stabilisce il limite massimo di dimmerazione in funzione della presenza di traffico, il progettista può interpretare l'analisi dei rischi stabilendo valori di dimmerazione inferiori.

caricate su sistemi on-board, l'orario sarà sempre quello naturale, che fa quindi riferimento alla mezzanotte naturale; se le curve sono installate su centraline master possono, se connesse in remoto, far riferimento anche a orari reali.

Vedi grafico 1

### Come calcolare i valori di dimmerazione

Le curve di dimmerazione pre-impostate basano la loro programmazione sulla possibilità di ridurre le emissioni luminose al ridursi della concentrazione di utenti stradali.

Secondo la UNI 11248 è possibile attribuire alla strada in oggetto, categorie illuminotecniche con requisiti prestazionali inferiori a quelli inizialmente individuati dal progettista, in funzione della valutazione di alcuni parametri di influenza che vanno a definire l'analisi dei rischi. Lo scopo è quello di "garantire la massima ef-

ficacia del contributo degli impianti di illuminazione alla sicurezza degli utenti (...), minimizzando al contempo i consumi energetici, i costi di installazione e di gestione e l'impatto ambientale". Tra i vari parametri di influenza citati nella norma vi è la riduzione del flusso di traffico rispetto a quello massimo registrato; nello specifico, la norma consente la declassazione di una categoria illuminotecnica qualora nell'arco della notte vi fosse una riduzione del flusso di traffico del 50%, e di due categorie qualora il traffico si riducesse sotto il 25 %.

La valutazione della riduzione del traffico in funzione dell'orario deve essere effettuata dal progettista sullo specifico caso in esame ed, a seguito della stesura dell'analisi dei rischi (vedi UNI 11248, paragrafo 7), il progettista potrà indicare l'ora da cui è possibile effettuare la declassazione di categoria ed il momento in cui si dovrà tornare alla situazione iniziale. La percentuale di riduzione del flusso verrà determinata dalla Grechi effettuando le verifiche illuminotecniche necessarie all'ottenimento dei requisiti minimi delle categorie indicate dal declassamento. Rimane inteso che la normativa indica i valori minimi al di sotto dei quali non è possibile scendere; sarà facoltà del progettista richiedere valori di dimmerazione inferiori, diversi dal minimo consentito dalla normativa. Una curva pre-impostata prevede la possibilità di settare 5 fasce di dimmerazione. Le fasce coprono il periodo temporale compreso dalle 15.00 del pomeriggio alle 10.00 del mattino. Di ogni fascia si determina la durata impostando l'ora di inizio e quella di fine. Evidentemente la prima fascia inizierà sempre alle ore 15.00, l'ultima terminerà alle 10.00 e l'inizio della successiva coinciderà con la fine

della precedente. Fascia per fascia si determina il valore di dimmerazione necessario all'ottenimento dei valori della categoria di riferimento. Avendo a disposizione un settaggio fino a 5 fasce sarà possibile ipotizzare il decremento di due categorie ed il loro ripristino.

Vedi grafico 2

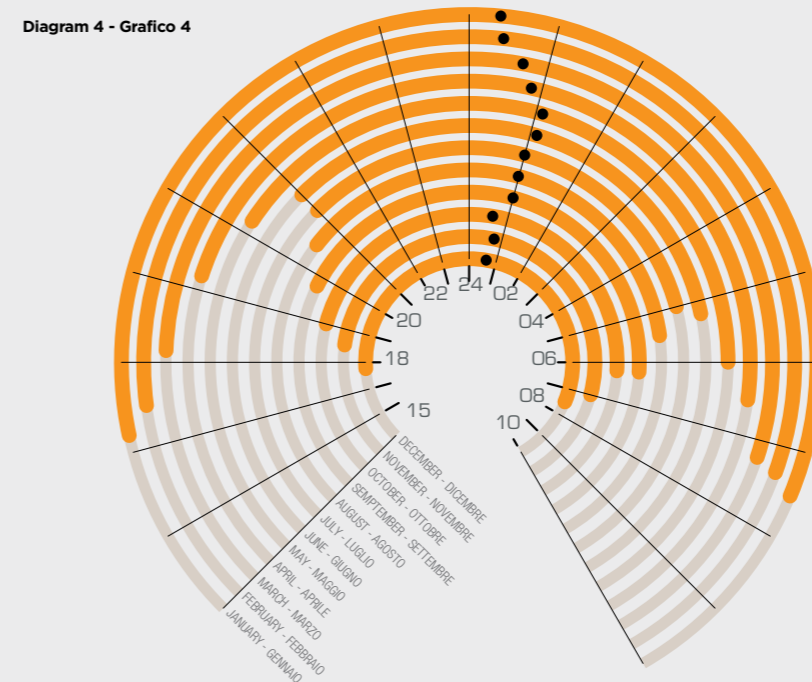
### Come si valuta l'orario

La presenza di un orologio, seppur indispensabile, potrebbe risultare eccessivamente imprecisa data la possibilità dell'accumularsi nel tempo di piccoli errori di approssimazione; inoltre l'orologio dovrebbe essere costantemente alimentato, operazione complessa nelle ore diurne quando la linea viene isolata.

A tal scopo è stato introdotto il concetto di mezzanotte naturale. La mezzanotte naturale coincide con il punto mediano tra il momento di

Hypothetical monthly display of the variation of time bands of lighting up regulated by twilight. Indication of the times of natural midnight.

Diagram 4 - Grafico 4



Time band with the street lighting turned on  
Fascia oraria con armatura accesa

Time band with the street lighting switched off  
Fascia oraria con armatura spenta

Point of "natural" midnight, half way between lighting up and switching off

Punto di "mezzanotte naturale" mediano tra accensione e spegnimento.

Visualizzazione mensile ipotetica del variare delle fasce orarie di accensione di una armatura regolata da crepuscolare. Indicazione degli orari di mezzanotte naturale.

When natural midnight coincides with real midnight, the natural time at which the curves of dimming are set will coincide with the real time

Quando la mezzanotte naturale coincide con la mezzanotte reale, l'orario naturale su cui sono impostate le curve di dimmerazione coincide con l'orario reale.

When natural midnight does not coincide with real midnight the natural time at which the curves of dimming are set will be different from the real time. In the example shown, natural midnight falls 45 min after real midnight. All the timings will therefore be later than the real time by the same period.

Quando la mezzanotte naturale non coincide con la mezzanotte reale, l'orario naturale su cui sono impostate le curve di dimmerazione risulta sfasato rispetto all'orario reale. Nel caso riportato, la mezzanotte naturale cade 45 min. dopo la mezzanotte reale, tutti gli orari risulteranno quindi posticipati dello stesso periodo di tempo.

Vedi grafico 3

Il momento di mezzanotte naturale viene valutato sulla media dei tre giorni precedenti. Dalla prima notte di installazione i sistemi richiedono mediamente qualche giorno per potersi correttamente settare; in questo periodo non avverranno dimmera-

Vedi grafico 5-6-7





**Diagram 5 - Grafico 5**

Using the accessory LEDMIND (only with on-board technology) it is possible to include the setting of summer time. In the examples shown it is possible to visualize the reduction of time difference between the two separate times by using LEDMIND (lower graph) and without (upper graph).

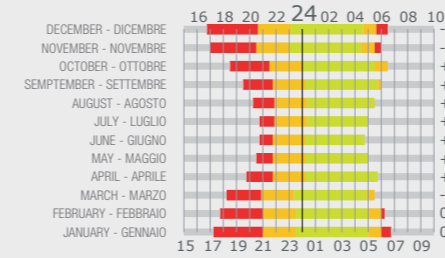
Using systems of teleprocessing connected to a remote control panel (see following page) it is possible to link the dimming commands to real time, in this way cancelling the time differences.

Utilizzando l'accessorio LEDMIND (con tecnologie on-board solo) è possibile considerare l'inserimento dell'ora legale nel periodo estivo. Negli esempi a fianco è possibile visualizzare la riduzione di sfasamento tra i due orari utilizzando LEDMIND (sotto) e senza (sopra).

Utilizzando sistemi di telegestione connessi ad una centralina remota (vedi pagine successive) è possibile legare i comandi di dimmerazione all'ora reale, annullando del tutto gli sfasamenti di orario.

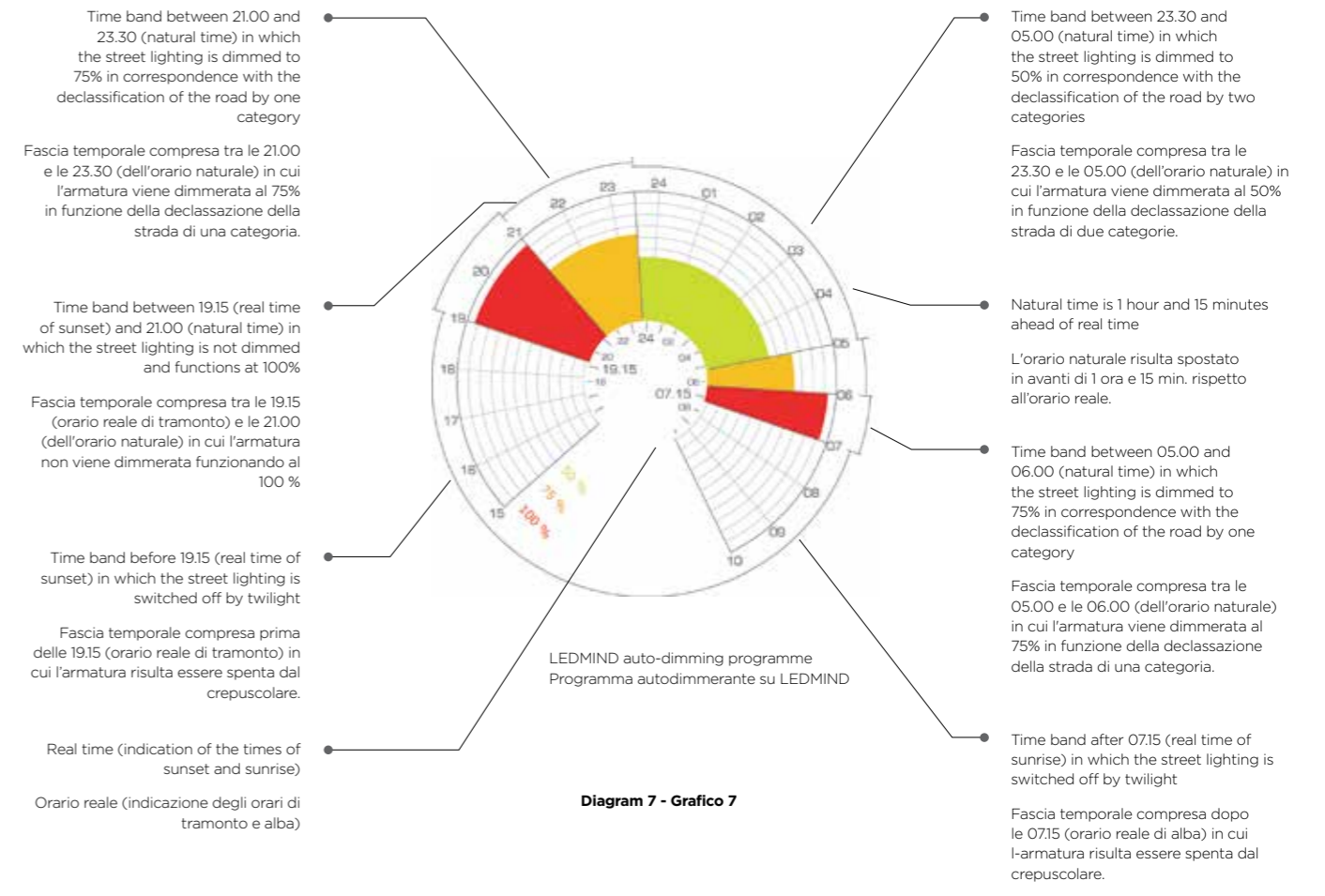
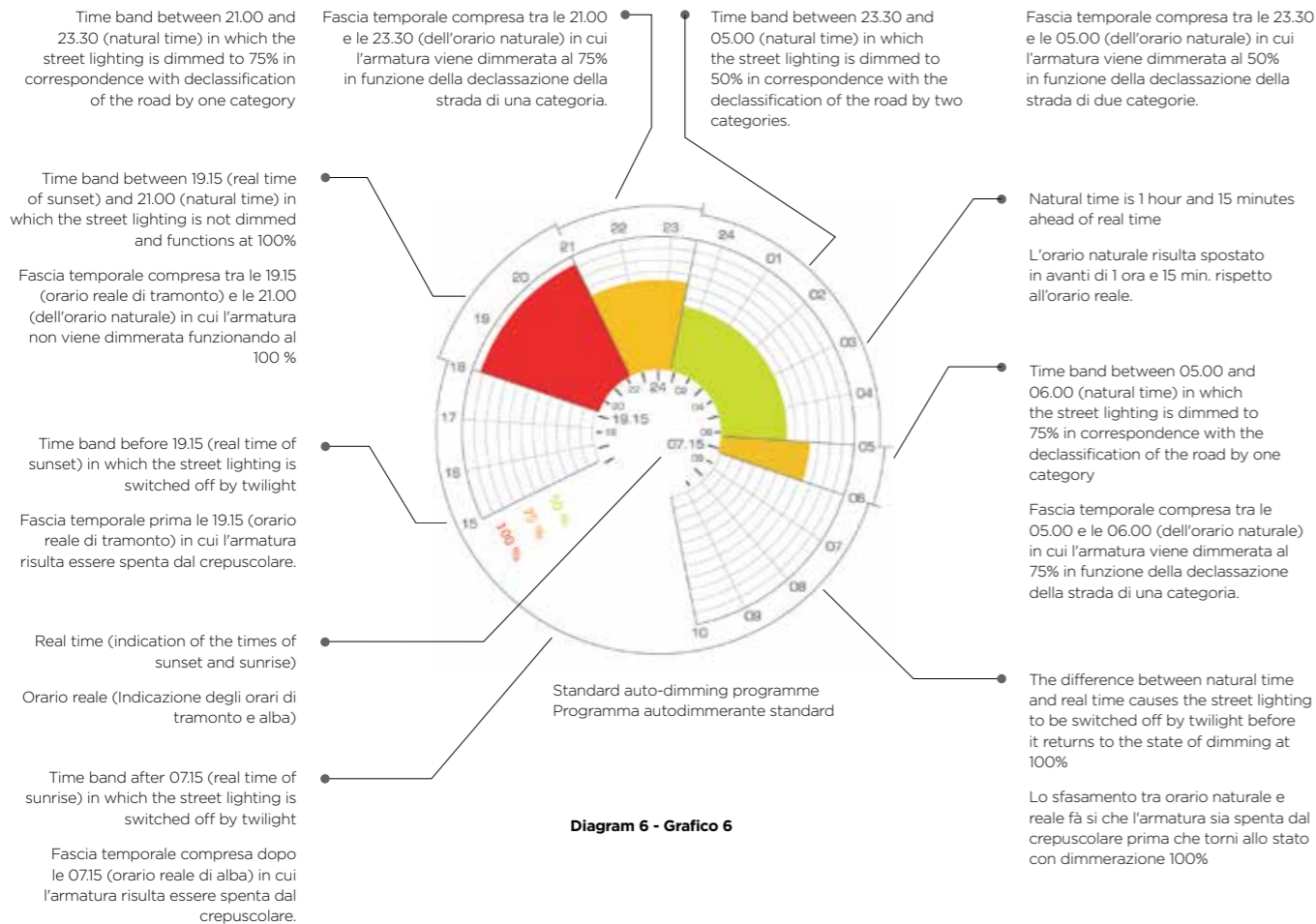
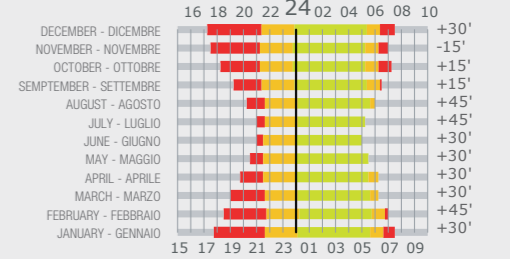
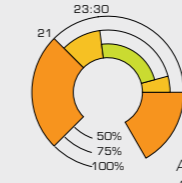
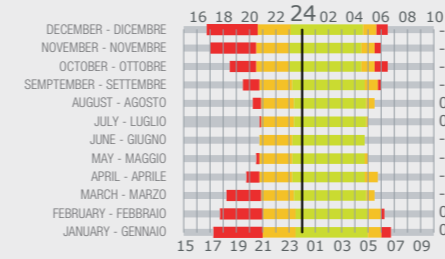
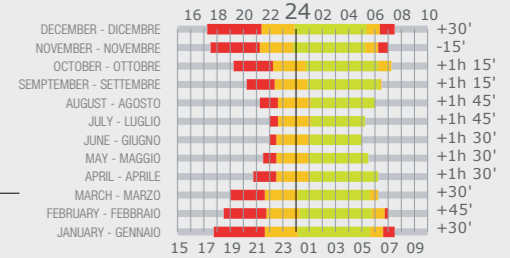
Display of the difference real/natural time  
Example town: Aosta

Visualizzazione sfasamento ora reale/naturale  
Esempio città: Aosta



Display of the difference real/natural time  
Example town: Lecce

Visualizzazione sfasamento ora reale/naturale  
Esempio città: Lecce



The graphs 6 and 7 illustrates how the same dimming programme works, in relation to natural midnight, verified during the month of October in the city of Lecce, with and without the function for calculating summer time on LEDMIND.

I grafici 6 e 7 illustrano il comportamento del medesimo programma di dimmerazione, in funzione della mezzanotte naturale, verificata nel mese di ottobre nella città di Lecce, con e senza funzione di calcolo dell'ora legale presente su LEDMIND.



# LIGHTING SCENERIES

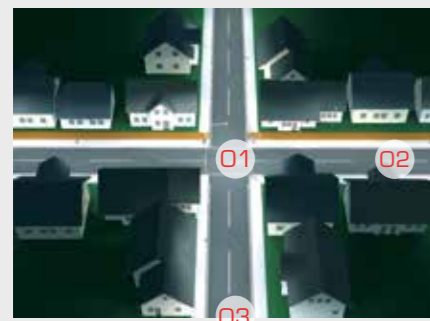
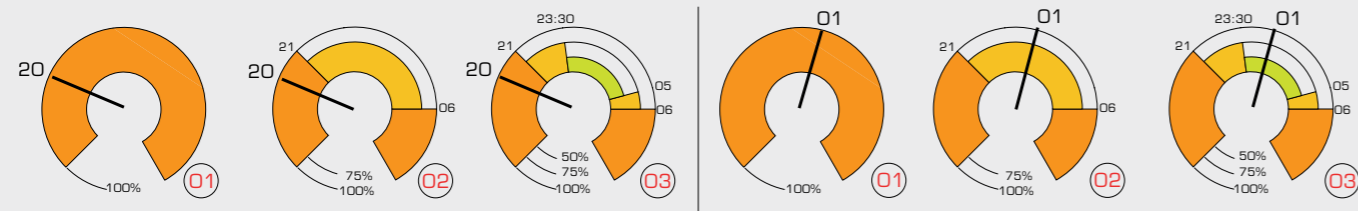
## Gli scenari luminosi

The logics followed up to now have been conceived for homogeneous dimming of street lights of the same plant, or at least lights installed in the same area.

There is however also the possibility to design plants in which the modality of dimming is different for single lights or for groups of lights, obtaining therefore areas that are differentiated for the type of intervention.

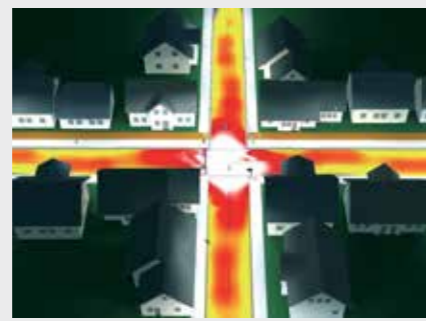
Sino ad ora, si sono espone logiche concepite per dimmerare omogeneamente gli apparecchi appartenenti allo stesso impianto o comunque presenti nella stessa zona.

Vi è però la possibilità di progettare impianti, in cui le modalità di dimmerazione siano diversificate per apparecchio o per gruppi di apparecchi, creando così zone diversificate per tipologia di intervento.



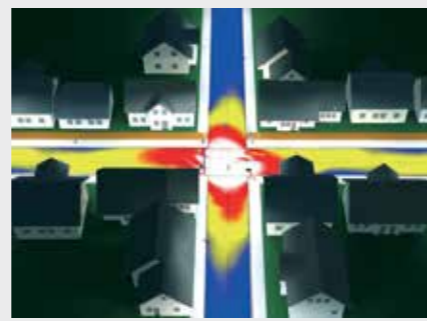
Identification of groups of light fixtures  
01 - CROSSROADS  
02 - MAIN ROAD  
03 - SECONDARY ROAD

Individuazione gruppi di apparecchi:  
01 - INCROCIO  
02 - STRADA PRINCIPALE  
03 - STRADA SECONDARIA



Display in false colours of the results of illumination techniques evaluated at 20.00  
ALL THE LIGHTS WORKING AT 100%.

Visualizzazione a falsi colori dei risultati illuminotecnici valutati alle ore 20.00.  
TUTTI GLI APPARECCHI AL 100%.



Display in false colours of the results of illumination techniques evaluated at 01.00  
SCENERY  
GROUP OF LIGHTS AT CROSSROADS  
GROUP OF LIGHTS ON MAIN ROAD 75%  
GROUP OF LIGHTS ON SECONDARY ROAD 50%

Visualizzazione a falsi colori dei risultati illuminotecnici valutati alle ore 01.00.

SCENARIO  
GRUPPO INCROCIO 100%  
GRUPPO STRADA PRIMARIA 75%  
GRUPPO STRADA SECONDARIA 50%

# TELE-DIAGNOSTICS

## Tele diagnostica

Tele-diagnostics is the activity of monitoring the vital parameters of LED cards (and the whole fixture in general), effected by an operator specifically put in charge of this task. The information can be read in real time or stored to be analyzed later on. Tele-diagnostics requires necessarily a system that transmits the data externally. The details which can be read and sent depend on the characteristics of the plant and on the decisions of the system designer who will determine which data will be made visible among the following:

**Statistical details:** number of fixtures, hours of feed of the street light, total hours of LED lighting, how many times the LED temperature has exceeded the critical values, working hours of the LEDs above the critical threshold, working hours of the LEDs grouped as per dimming status.

**Electrical details:** condition of the lamp (on/off), mains voltage, current absorbed, power absorbed, dimming status.

**Physical details:** working temperature of the LEDs, highest temperature reached by the LEDs, working temperature of the feeding group.

*Refer to diagram 8*

La tele-diagnostica è l'attività di monitoraggio dei parametri vitali delle schede LED (ed in generale dell'apparecchio), svolta da un utente preposto a tale attività. I dati possono essere letti in tempo reale oppure memorizzati per essere visionati in un secondo tempo. La tele-diagnostica richiede obbligatoriamente un sistema di trasmissione dati all'esterno. Quali dati possono essere letti e

trasmessi, dipende dalle caratteristiche di impianto e da quanto scelto dal progettista di sistema, il quale potrà discriminare quali dati visualizzare tra i seguenti riportati:

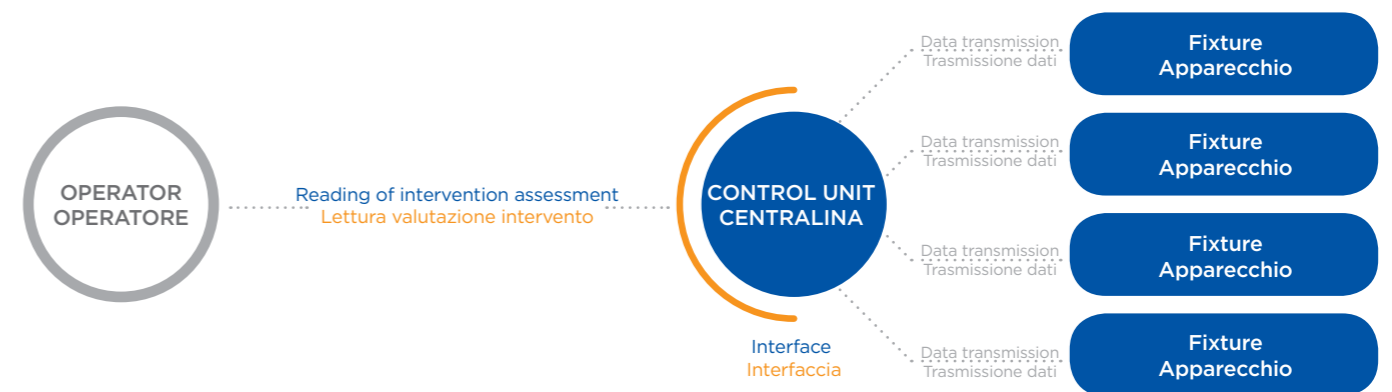
**Dati statistici:** numero di accensioni, ore di alimentazione dell'armatura, ore totali di accensione dei LED, numero di volte che la temperatura dei LED ha superato i valori critici, ore di funzionamento dei LED oltre la soglia critica, ore di funzionamento dei led suddivise per stati di dimmerazione.

**Dati elettrici:** stato della lampada (accesa o spenta), tensione di rete, corrente assorbita, potenza assorbita, stato di dimmerazione.

**Dati fisici:** temperatura di esercizio dei LED, temperatura massima raggiunta dai LED, temperatura di esercizio del gruppo di alimentazione

*Vedi grafico 8*

Diagram 8 - Grafico 8





# SELF-DIAGNOSTICS

## Auto diagnostica

Self-diagnostics is the system capacity to interpret the diagnostic data coming from the card and according to them to react modifying the power supply in order to keep the data between the limits of the parameters fixed by the program of selfdiagnostics.

The self-diagnostic tools are usually loaded inside the fixtures, they do not need to communicate with the exterior and do not require any further intervention from the operator.

### Self-diagnostic tools

**Constant light output** (optional). It is the automatic system that dims the LEDs in order to keep the given flow of light unaltered. Following a decay curve stated by any manufacturer of diodes, the LEDs lose efficiency according to the number of hours during which they are on. When the given flow reduces, the intelligence integrated with the feed system overfeeds the LEDs integrating the original values again.

**Led thermal protection.** It is the automatic system that dims the LEDs when they reach the threshold temperature considered critical for the preservation of the length of the LED life.

The main factor of the reduction of the life of LEDs is the working temperature of diodes themselves. If the temperature gets higher their life gets shorter. All manufacturers of diodes print a decay curve of the average life according to temperature change.

The integrated intelligence reads the working temperatures and, when the critical threshold is reached (based on the decay curve), it reduces the current supply (dimming at 10%) waiting for the data to become stable again.

The system is particularly useful to protect the street light from occasional external events that can raise

the internal temperature above critical values.

**Ballast thermal protection.** It is the automatic system that protects the ballast if its working temperature reaches values critical for the preservation of the length of its life. The length of life of the ballast electronics reduces when the working temperature increases in the same way as the LEDs do. The integrated intelligence cuts off the electricity to LEDs when it reaches such threshold.

**Over the life** (optional). It is the automatic system able to inform the plant supervisor that the LEDs have reached their lifetime limit. The integrated intelligence counts how many hours have exceeded the lifetime limit and gives a warning making the sources flash for few seconds at every further start up.

È la capacità del sistema di interpretare i dati di diagnostica provenienti dalla scheda ed in funzione di essi reagire intervenendo sull'alimentazione, al fine di mantenere i dati stessi all'interno dei parametri prefissati dal programma di auto diagnostica. Generalmente i programmi di auto-diagnostica sono caricati all'interno degli apparecchi, non necessitano di comunicare con l'esterno e non richiedono alcun ulteriore intervento da parte dell'operatore.

### Strumenti di auto-diagnostica

**Constant light output** (opzionale). È il sistema automatico che dimmerà i LED al fine di mantenerne inalterato nel tempo il flusso emesso. I LED perdono di efficienza in funzione delle ore di accensione secondo una curva di decadimento dichiarata da

ogni costruttore di diodi. Al ridursi del flusso emesso, l'intelligenza integrata al sistema di alimentazione, sovr'alimenta i LED re-integrandone i valori originali.

**Led thermal protection.** È il sistema automatico che dimmerà i LED al raggiungimento della temperatura di soglia ritenuta critica per il mantenimento della durata della vita dei LED.

Il principale fattore di riduzione della vita dei LED è la temperatura di esercizio dei diodi stessi. Maggiore è la temperatura minore è la durata. Ogni produttore di diodi pubblica una curva di decadimento della vita media al variare della temperatura. L'intelligenza integrata legge le temperature di esercizio ed al raggiungimento di una soglia ritenuta critica (basata sulla curva di decadimento) riduce l'apporto di corrente (dimmerazione al 10%) in attesa che i dati tornino a stabilizzarsi. Il sistema è soprattutto utile per proteggere l'armatura da eventi esterni occasionali che possano innalzare la temperatura ambiente oltre valori critici.

**Ballast thermal protection.** È il sistema automatico che protegge l'alimentatore qualora la temperatura di utilizzo dello stesso raggiunga valori critici per il mantenimento della durata di vita. Come per i LED anche l'elettronica degli alimentatori riduce la propria durata all'aumentare delle temperature di esercizio. L'intelligenza integrata interrompe l'erogazione di corrente ai LED al raggiungimento di tali soglie.

**Over the life** (opzionale). È il sistema automatico in grado di segnalare al gestore di impianto il raggiungimento del lifetime da parte dei LED. L'intelligenza integrata conta le ore segnalando il superamento del lifetime attraverso un lampeggio delle sorgenti di pochi secondi ad ogni riavvio successivo.

# ON BOARD MANAGEMENT

## Gestioni on board

The management systems consist of all the instruments and languages which allow the translation of the design concept into a command that the LED cards can understand. They can be grouped into two large sectors according to different design principles.

The ON BOARD tools include all the technologies that are thoroughly integrated inside the fixtures, that do not foresee external devices nor the possibility to have a remote transmission; therefore it is not possible to have complex interactions but it is only possible to set the internal memory of a managing program.

The dimming system becomes operative when the connection to the electrical network is effected, without requiring further external intervention or master control units. The managing programs installed on board concern auto-diagnostics and dimming curves that have been previously set up. The interaction with the system is possible only through direct contact with the fixture. It will only be possible to modify the programs by operating directly on the fixture.

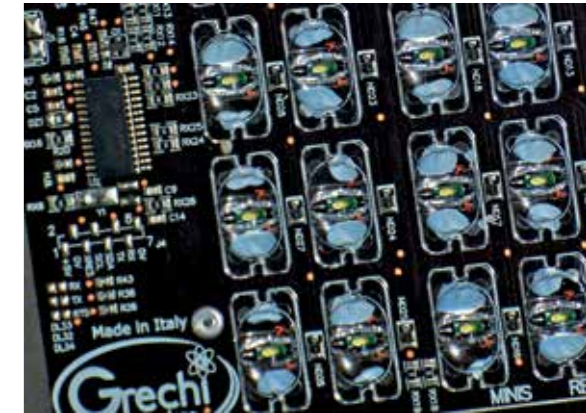
I sistemi di gestione sono l'insieme di strumenti e linguaggi che permettono di tradurre l'idea progettuale in un comando comprensibile dalle schede LED. Essi si dividono in due grandi famiglie, rispondenti a principi progettuali differenti.

Dei sistemi di gestione denominati ON BOARD fanno parte tutte quelle tecnologie completamente integrate all'interno degli apparecchi, che non prevedono periferiche esterne né la possibilità di comunicarvi a distanza, non sono pertanto possibili interazioni complesse ma solo il settaggio della memoria interna di un programma di gestione.

Il sistema di dimmerazione entra in funzione con l'allaccio alla rete elettrica, senza ulteriori interventi esterni o centraline master.

I programmi di gestione tipicamente installati on board riguardano l'auto diagnostica e le curve di dimmerazione pre impostate. L'interazione con il sistema può avvenire solo a diretto contatto con l'apparecchio.

Non sarà possibile modificare i programmi se non intervenendo direttamente sull'armatura.





# REMOTE MANAGEMENT

## Tele gestioni

When **tele-management** is involved, the designer or the end user can use an interface for data exchange and will be able to send data (such as dimming commands) and to receive data (such as information of diagnostics).

A tele-managing system is made up of three elements:

A **master control unit** which generally is a computer or an operating system installed (in a suitable, arranged position) on any machine able to manage the fixtures connected with it, following a programme expressly set up. The control unit is connected with all the fixtures of the system to which it sends information and from which it gets the feedback and diagnostics data. The choice of the hardware supports and of the software which will make up the control unit mainly depends on the functions requested, the level

of automation and the possibility of housing the unit near the plant. The master control units in most cases represent the interface between the system and the user, and their choice depends on the level of interaction that is possible to have with the system. When the control unit is also connected to a network external to the plant and the interface is diverted, the unit is called Gateway. Therefore a gateway is the hardware that will send the network packages outside a local network. The protocols of data transmission of a local network may be different from those of an external network: in such cases the gateway works as a collector and translator of the protocols. The most common use of gateways is to work as a "bridge" between local networks and internet.

A **data transmission technology** that is the technological system on which the data transfer is based. We will describe the protocol details of the single systems later, but we can separate the technologies using wires

(such as carrier current waves, RS 485 or pilot wires with 1-10V signals) from wireless technologies (Ethernet, ZigBee, 3G).

A **transceiver** mounted on the fixture, which means that the fixture has been arranged to receive, transmit and translate the flow of data circulating inside the local network. The choice of the transceiver to be installed is the direct consequence of the telemanagement that has been chosen. When a street light has a tele-managing system, the fixture is able to exchange data with the protocols of the system. The supply of the control units and of any physical supports for data transmission will be offered separately from the fixtures, upon request. Therefore to buy fixtures ready for the use of tele-managing systems is not sufficient for starting up the system itself.

Nelle **tele-gestioni** il progettista o utente finale, avendo a disposizione una interfaccia di scambio dati, potrà sia inviarne (quali comandi di dimmerazione) sia riceverne (quali informazioni di diagnostica).

Un sistema di tele gestione è composto da tre elementi:

Una **centralina master**, generalmente un computer o più genericamente un sistema operativo installato su una qualsivoglia macchina (alloggiato in apposita e predisposta sede) in grado di gestire gli apparecchi ad essa connessi, secondo un programma appositamente installato. La centralina fa capo a tutti gli apparecchi appartenenti al sistema, ad essi dirama le informazioni e da essi colleziona i dati di feedback e diagnostica. La scelta dei supporti hardware e del software che andranno a costituire la centralina dipendono principalmente dalle operazioni che si vuole il sistema compia, dal grado

di automazione e dalla disponibilità di alloggiare la centralina presso il luogo di installazione. Le centraline master rappresentano nella maggior parte dei casi l'interfaccia tra sistema e utente, dalla loro scelta dipende il grado di interazione che si può avere col sistema. Quando una centralina è a sua volta connessa ad una rete esterna all'impianto e l'interfaccia viene delocalizzata, la centralina viene denominata **Gateway**. Un gateway è quindi l'hardware preposto a veicolare i pacchetti di rete all'esterno di una rete locale. I protocolli di trasmissione dati possono essere differenti tra rete locale e rete esterna: il gateway in questo caso funge da collettore e traduttore tra protocolli. Il caso più utilizzato vede l'impiego dei gateway quali "ponte" tra reti locali e internet.

Una **tecnologia di trasmissione dati**, il sistema tecnologico alla base del trasferimento dati. Rimandando alle descrizioni dei dettagli di protocollo dei singoli specifici sistemi, possiamo suddividere le tecnologie utilizzando cavi (quali onde convogliate, RS 485 o cavi pilota con segnali 1-10V) dalle tecnologie wireless (ethernet, Zig-Bee, 3G).

Un **rice-trasmittitore** posto sull'apparecchio, ovvero la predisposizione dell'apparecchio a ricevere, trasmettere e tradurre il flusso di dati circolante all'interno della rete locale. La scelta del rice-trasmittitore da installare sull'apparecchio è diretta conseguenza del sistema di tele gestione scelto. Quando, riferendosi ad un armatura, si indica la presenza di un sistema di tele-gestione, si intende la predisposizione dell'apparecchio ad interloquire con i protocolli di suddetto sistema. La fornitura delle centraline e degli eventuali supporti fisici di trasmissione dati, se richiesti, verranno offerti separatamente dalle armature. Acquistare pertanto armature predisposte all'utilizzo in sistemi tele gestiti non è sufficiente alla messa in opera del sistema stesso.

# POWER LINE COMMUNICATION

## Onde convogliate

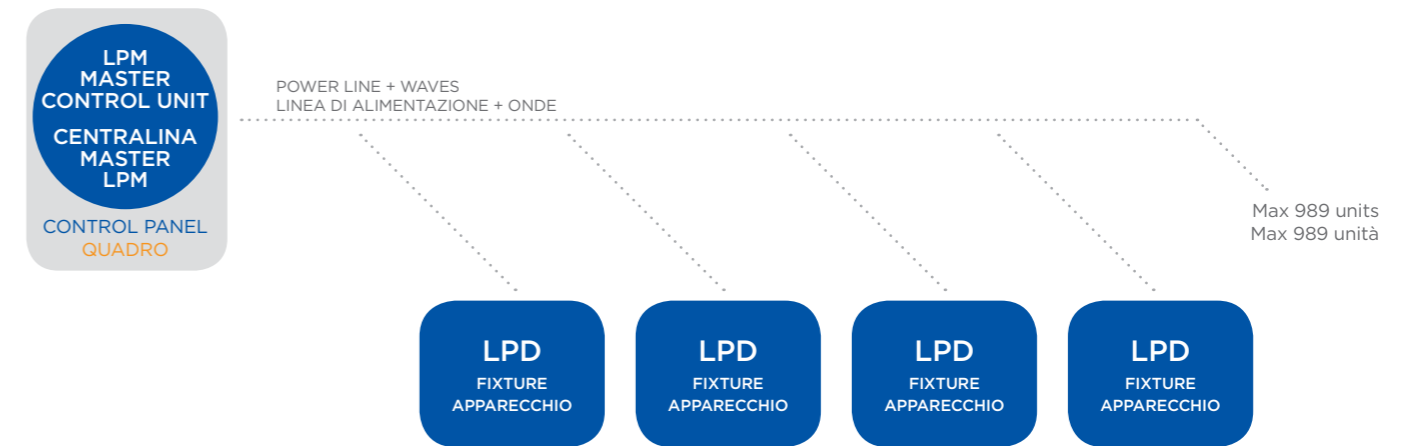


Diagram 9 - Grafico 9

The managing system using power line allows the data transmission through power supply cables. We obtain this by superimposing, on the transmission of the electrical current, a signal in frequency, modulated according to the information to be sent. So no other cables are necessary except the existing ones. The protocol used by Grechi Light & Energy foresees an ASK modulation with a 125KHz carrying wave. The power line allow a master control unit to manage the fixtures that have the same power line. Using this technology it is therefore possible to send commands of direct dimming and receive a feedback about any change in status. It is also possible to programme, on the control unit, two pre-planned dimming curves that can be interchanged and finally carry out tele-diagnostic activities. To make the system work it is necessary to have an "LPL" transceiver fitted inside every fixture and an "LPM" master control unit. The former translates the dimming commands into PWM signal, changes and sends the diagnostic data. The module, complete and wired, is supplied by Grechi Light & Energy inside every fixture (N.B.: all the light

points that are tele-managed must be equipped with LPL modules). Each module will be marked with a specific code identifying the fixture in the network. The code will be visible from outside in order to identify its position immediately. The LPM master control unit must be placed inside the feed or command panel of the line. It can manage up to 989 LPL modules; it manages the fixtures located before the panel and requires filters able to interrupt the signal after it, therefore it does not foresee the possibility to manage LPL modules belonging to feeding lines coming from other panels. The LPM control unit can manage, simultaneously, all the LPL modules connected to it or manage them individually; in order to do that it is necessary to indicate the location of the LPL modules on the system plan using the above mentioned codes. The user can interface the control unit both through direct or remote control.

Refer to diagram 9

Il sistema di gestione ad onde convogliate permette la trasmissione dei dati lungo i cavi di alimentazione. Si realizza sovrapponendo alla trasmissione della corrente elettrica un segnale in frequenza, modulata in funzione delle informazioni da trasmettere. Non sono quindi necessari altri cavi oltre a quelli esistenti. Il protocollo utilizzato da Grechi prevede una modulazione di tipo ASK con portante a 125 KHz. Le onde convogliate consentono ad una centralina master di gestire gli apparecchi accomunati dalla stessa linea di alimentazione. Utilizzando questa tecnologia è quindi possibile inviare comandi di dimmerazione diretta e ricevere un feedback sull'avvenuto cambio di stato, programmare sulla centralina due curve di dimmerazione pre-impostate che possono essere intercambiate, ed infine svolgere attività di tele-diagnostica. Per il funzionamento del sistema sono necessari un rice-trasmittitore "LPL" inserito all'interno di ogni apparecchio, ed una centralina master "LPM". Il primo traduce i comandi di dimmerazione ricevuti in segnale PWM e converte ed invia i dati di diagno-



stica. Il modulo è fornito dalla Grechi completo e cablato all'interno di ogni apparecchio (nota bene - è indispensabile che tutti i punti luce tele gestiti siano equipaggiati di moduli LPL). Ogni modulo sarà contraddistinto da uno specifico codice che identificherà l'apparecchio all'interno della rete. Il codice sarà reso visibile dall'esterno, al fine di poterne riconoscere a vista l'esatta ubicazione.

La seconda deve essere posizionata all'interno del quadro di alimentazione o di comando della linea. Può gestire sino a 989 moduli LPL; essa gestisce gli apparecchi a valle del quadro e richiede fili in grado di interrompere il segnale a monte dello stesso, pertanto non prevede la possibilità di gestire moduli LPL appartenenti a linee di alimentazione provenienti da altri quadri. La centralina LPM può gestire contemporaneamente tutti i moduli LPL a lei sottostanti o effettuare una gestione punto punto; a tal scopo è indispensabile riportare in planimetria di impianto la localizzazione dei moduli LPL tramite l'utilizzo dei sopraccitati codici.

L'utente può interfacciarsi alla centralina sia tramite contatto diretto sia in remoto.

*Vedi grafico 9*



# DALI

## Dali

Digital Addressable Lighting Interface is a data exchange protocol particularly used in the lighting field. The concept of the system is based upon a report line connecting all the fixtures (up to 64 units); at the end there is a control unit/interface able to store and send out the information. Every fixture, fitted with a DALI transceiver module, is automatically given an identifying code so that the information coming from or addressed to it are coordinated by the control unit. This system allows management of the fixtures separately in spite of having a single line. To make the system work it is necessary to have lighting fixtures fitted with DALI transceiver modules, a report line with the necessary branches to the fixtures, and a master control unit. The line may consist of normal bipolar cables (the DALI signal foresees a maximum of 16 V for 250 mA). It is not necessary

to keep the cable polarity along all the line. The maximum distance between two fixtures (or between a fixture and the control unit) must not exceed 300 linear meters. Here below there are some potentialities of the system which depend on the control unit and on the chosen programs: Soft lighting program. Lighting at fixed times program. Dimming curves program (with both real time and natural time). Unlimited possibility to change the dimming curves in real time. Dimming with direct command. System diagnostics. Storage of 16 luminous sceneries that can manage a maximum of 16 groups of fixtures each, for a total of 64 units.

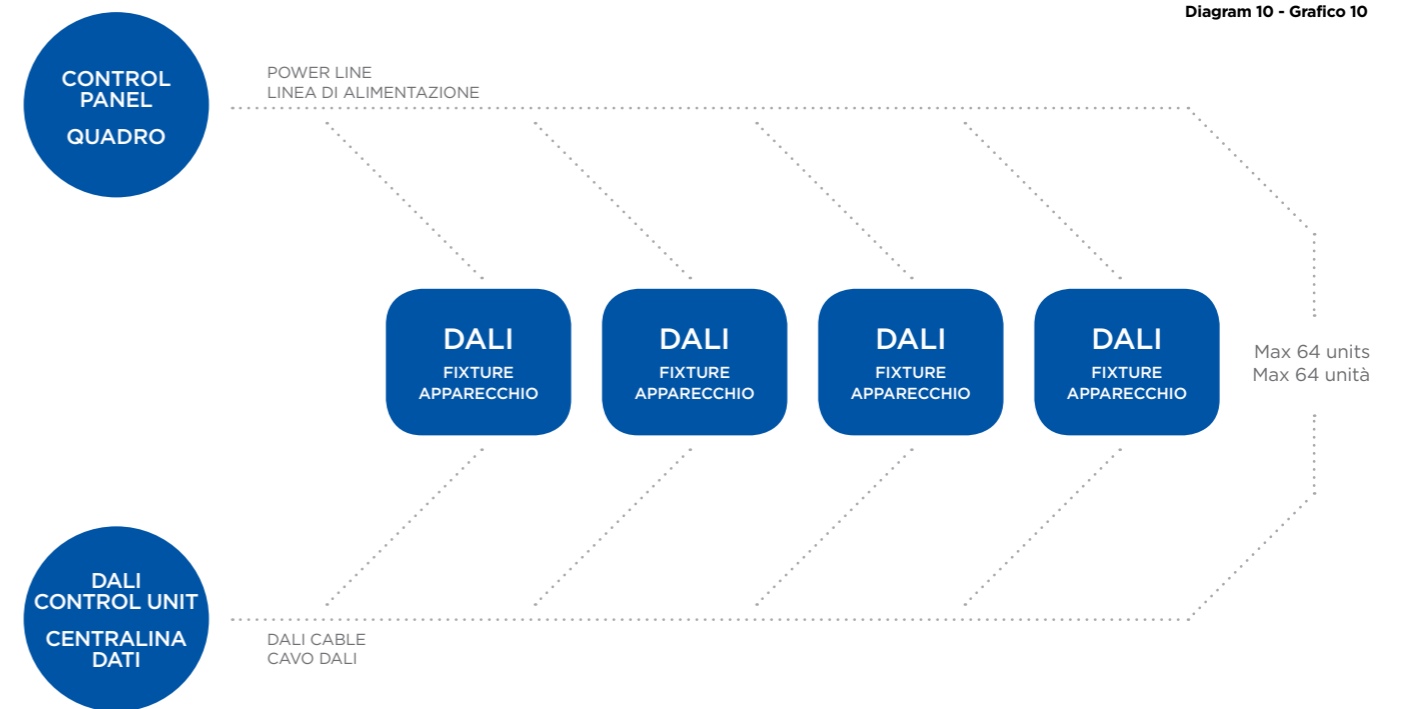
*Refer to diagram 10*

Digital Addressable Lighting Interface, è un protocollo di interscambio dati particolarmente utilizzato nel mondo dell'illuminazione. Il concetto alla base del sistema prevede una dorsale di comunicazione alla quale vengono allacciati tutti gli apparecchi (per un massimo di 64 unità), al termine della quale vi è una centralina/interfaccia, in grado di accumulare e diramare le informazioni. Ogni apparecchio, dotato di modulo rice-trasmittente DALI, viene automaticamente dotato di un codice identificativo, in modo che

i dati da esso provenienti o ad esso indirizzati vengano coordinati dalla centralina. Questo sistema consente di gestire singolarmente gli apparecchi pur avendo una sola dorsale. Al funzionamento del sistema è necessaria la presenza di apparecchi di illuminazione dotati di moduli rice-trasmittenti DALI, una dorsale di comunicazione e le necessarie diramazioni agli apparecchi, una centralina master. La dorsale può essere composta da normali cavi bi-polari (il segnale DALI prevede un massimo di 16 V per 250 mA). Non è necessario mantenere la polarità del cavo lungo tutta la dorsale. La distanza massima consentita tra due apparecchi (o tra centralina e apparecchio) non deve superare i 300 m lineari. Di seguito vengono riportate alcune potenzialità del sistema che dipendono dalla centralina e dai programmi scelti. Programmazione accensioni "soft". Programmazione accensione a orario prestabilito. Programmazione curve di dimmerazione (sia con orario reale che con orario naturale). Modificabilità illimitata ed in tempo reale delle curve di dimmerazione. Dimmerazioni a comando diretto. Diagnostica di sistema. Memorizzazione di 16 scenari luminosi, ognuno dei quali può gestire un massimo di 16 gruppi di apparecchi, per un totale di 64 unità.

*Vedi grafico 10*

Diagram 10 - Grafico 10





# RS-485

## Rs-485

A digital technology of data transmission which supports protocols defined by the interface programmer. The technology is able to transfer any information, therefore the possibilities of tele-managed dimming and system diagnostics are practically unlimited and depending on the interfaces themselves.

The systems using RS-485 need a master control unit, a cable for data transfer and a transceiver fitted on the fixture.

Since RS-485 is only a data transmission technology without preset protocols it is generally applied when it is necessary to use specifically created protocols.

RS-485 allows the transfer of data even over long distances, and for this reason it is suitable for particular fixtures such as tunnels or pseudo-industrial plants.

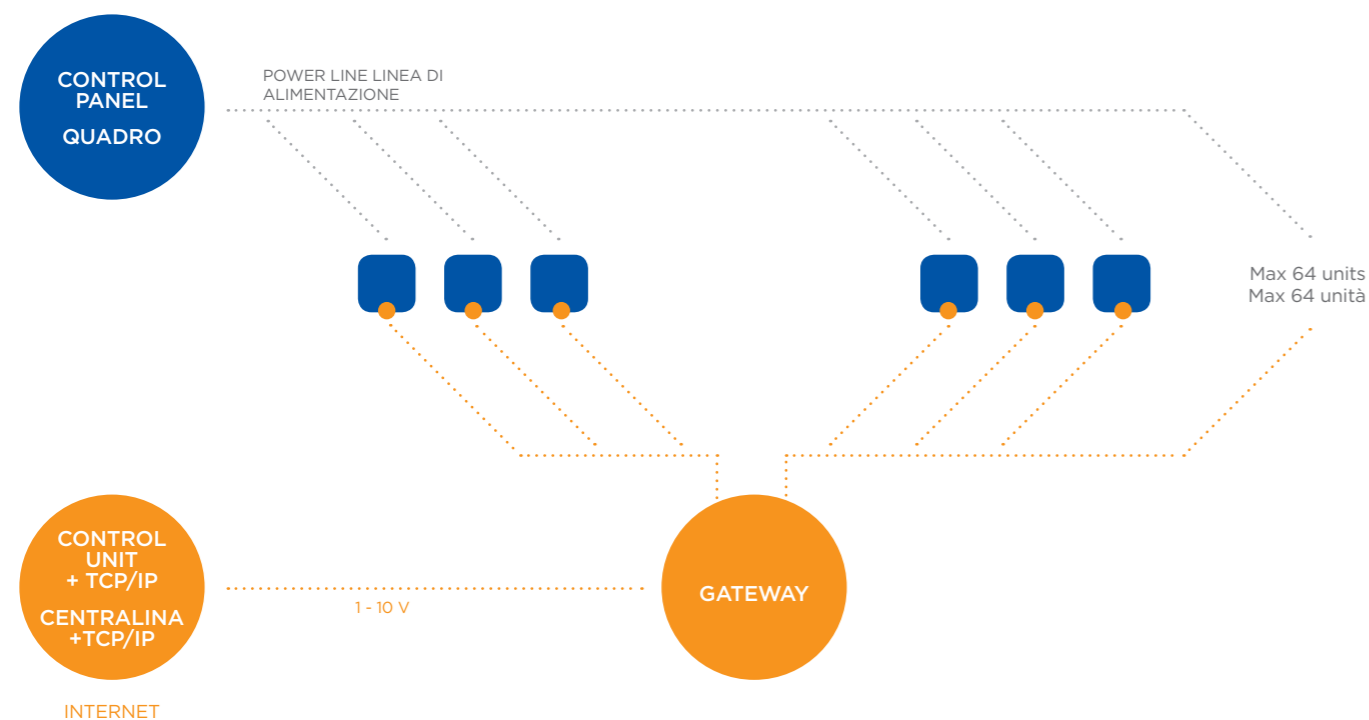
*Refer to diagram 11*

È una tecnologia di trasmissione dati in digitale, a supporto di protocolli definiti dal programmatore delle interfacce. La tecnologia è in grado di trasferire qualsiasi dato si voglia, pertanto le possibilità di dimmerazione tele-gestita e diagnostica dei sistemi sono sostanzialmente illimitate e dipendenti dalle interfacce stesse. I sistemi utilizzanti RS-485

necessitano di una centralina master, di un cavo per il trasferimento dati e di un rice-trasmittitore predisposto sull'apparecchio. Essendo la RS-485 una pura tecnologia di trasmissione dati, senza cioè protocolli pre-impostati, bene si presta ad interventi in cui sia necessario utilizzare protocolli appositamente realizzati. La RS-485 consente di trasportare dati anche a lunghe distanze, anche per questo si adatta ad installazioni particolari come gallerie o impianti pseudo industriali.

*Vedi grafico 11*

Diagram 11 - Grafico 11



# 1 - 10V

## 1 - 10v

The control cable consists of a special cable placed between the control unit and the fixture and between the fixtures through which a voltage between 1 and 10 is input. The prepared receiver interprets the potential difference transforming it into a dimming command to the LED card. The system with pilot cable requires very low costs for its internal components.

The cable voltage absorption due to long distances between the tension generator and the receiver interferes with the proper functioning of the system.

This technology only allows the transmission of commands and it is

not possible to receive a feedback of the dimming status, nor effect any diagnostics.

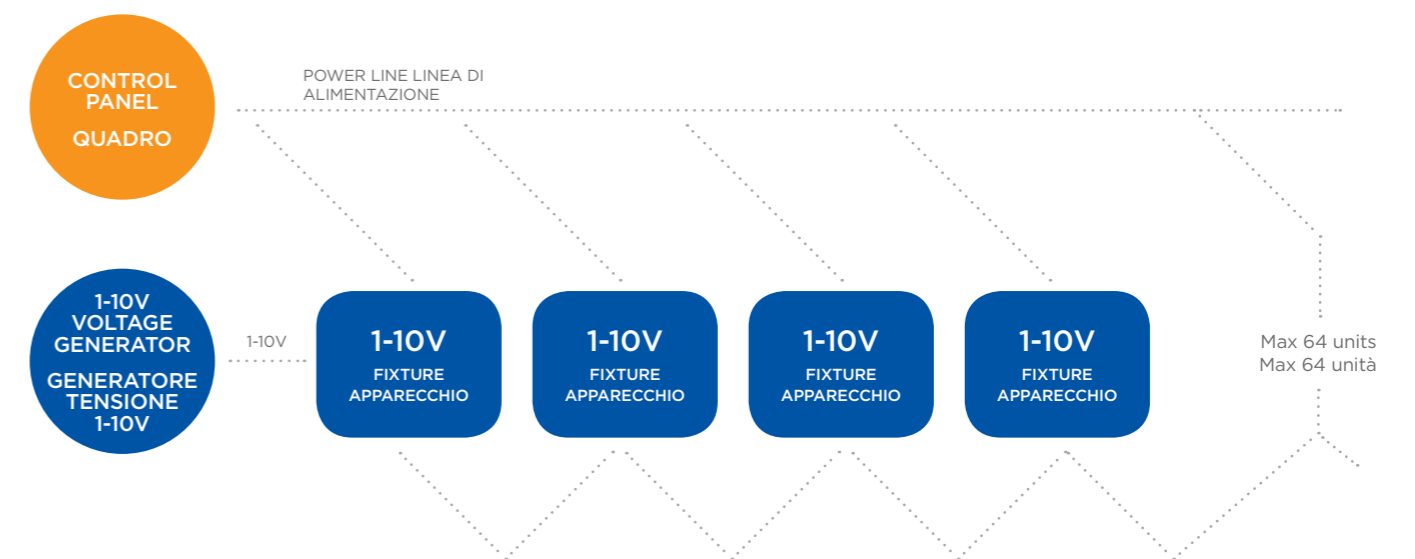
Il cavo pilota consiste in un apposito cavo posato tra centralina ed apparecchio e tra apparecchio ed apparecchio, attraverso il quale viene immessa una tensione compresa tra 1V e 10V. Il ricevitore predisposto interpreta la differenza di potenziale traducendola in un comando di dimmerazione alla scheda LED. Il sistema a cavo pilota richiede bassissimi costi di componentistica interna.

L'assorbimento di tensione del cavo dovuto a distanze importanti tra generatore di tensione e ricevitore,

interferisce con il corretto funzionamento del sistema.

La tecnologia consente il solo invio di comandi, non è possibile ricevere un feedback sullo stato di

Diagram 12 - Grafico 12





# GLOSSARIO

## Glossario

**BINNING:** Characterization of the LED following particular parameters: Flux Bin, Color Bin and Vf Bin.

**CRI:** indicates the index of chromatic yield, that is the capacity to restore colours. For outside lighting projects, the regulations establish any CRI exceeding 60 as high.

**DIMMING:** the process of reduction of the issued flux, using any control or managing system.

**HEAT SINK:** the component or the system able to dissipate heat. The systems are calibrated in order to remove as much heat as possible from the junction point of the LEDs.

**EFFECACY:** It relates the distribution of the light emission to the plant geometry and to the requirements of the lighting techniques. It indicates the photometry optimization considering the specific case of installation. It is the most important information concerning the efficiency of the fixtures.

**EFFICIENCY:** It indicates the ratio between the watts absorbed and the light emitted; it is calculated in Lumen/Watt. Different efficiencies, related to the different parameters taken into consideration, are often indicated; defining the particular characteristics will allow a clearer comparison of the products.

**FIXTURE EFFICIENCY:** indicates the optic efficiency of the fixture, it evaluates the whole lighting plant in a normal working condition, it considers the absorption of the optic systems and of the protection screens, the power consumption and the shielding provided by the structure itself; thanks to this it is possible to compare two fixtures. The Italian regulations impose to use of the flux the luminaire flux efficiency when defining the photometric files.

**REAL EFFICIENCY:** indicates the real efficiency of the diode for a particular purpose. It is evaluated in the laboratory considering the whole system. In particular, the working temperature of the LEDs and the feeding current are evaluated, data that determine the variance from the ideal one which had been previously considered. The higher the feeding currents are, the higher the fluxes emitted

will be and the efficiencies lower. The higher the efficiencies are, the lower the working temperatures will be.

**NOMINAL EFFICIENCY:** indicated by the LED manufacturer, identifies the L/W ratio under theoretical working conditions which cannot be used in a real context. The detail is used to compare the diodes at the same theoretical level without considering the context of the different uses.

**FAILURE:** indicates the percentage of diodes that might be defective preventing them from reaching the lifetime values.

**MANAGING:** refers to the interaction with the fixture in order to check its working conditions and monitor its status.

**OPTIC GROUP:** refers to the combination of the led board, the heat sink and the primary or even secondary optic systems.

**LED:** acronym for light emitting diode; it is used to refer to all the diodes able to emit luminous radiations both visible and invisible. The diodes of different brands are characterized as to the flux, the feeding tension, the efficiency, the length of life, the colour and, if it is a "white light" led, the colour temperature (Kelvin degrees).

**LIFETIME:** (average life) L70 - L80: indicates how long a diode takes to reduce its initial flux to the value of 70% (L70) or of 80% (L80) and the estimated number of hours refers to diodes in a perfect working condition. Every manufacturer supplies a decay curve describing the change of the values L70 or L80 in relation to the temperature of the junction point of the diodes. The higher the temperature, the fewer are the hours of average life.

**MONOCHIP:** indicates the use of single diodes.

**MULTICHIP:** indicates the unified use of different diodes. It permits the management of high tensions in reduced spaces, but the multifocality of the product reduces the capacity of optical control.

**PRIMARY OPTICS:** refers to the system

of optic control of the diode emissions.

**SECONDARY OPTICS:** refers to a secondary system of optic control added to the primary one.

**PCB:** (board) is the printed circuit, working as a support, to which the diodes and the electronic components, necessary to their functioning, are welded. Grechi Light & Energy creates its own PCB using metal core technology. It is a compound material that alternates conducting and insulating layers on an aluminium basis.

**POWER LED:** identifies only the diodes characterized by absorbed power exceeding 1,0 Watt per diode.

**PROTOCOL:** refers to the kind of language and the communication rules concerning data transmission.

**LED BOARD:** refers to the PCB integrated with electronics and LEDs. It is possible to realize different configurations on the same typology of PCB.

**TELE-MANAGING:** indicates the possibility to effect remote managing operations using a data transmission technology.

**COLOUR TEMPERATURE:** refers to the tone of "white" light. When it is measured using the Kelvin scale, the low values identify warm tones, the high values identify cool ones. The LEDs can be produced with different colour temperatures; they are generally subdivided into warm light for temperatures around 3200 K, neutral around 4300 K and cool up to 6000 K.

**JUNCTION TEMPERATURE (Tj):** refers to the temperature measured at the junction between the two semiconductors of the diode, that is the core of the LED. The efficiency, the lifetime and the failure percentage depend on it.

**WIRELESS:** refers to all the data transmission technologies, characterized by the absence of wires generally used to transfer the data themselves.

**BINNING:** Caratterizzazione del LED secondo determinati parametri: Flux Bin, Color Bin e Vf Bin.

**CRI:** Indica l'indice di resa cromatica, ovvero la capacità di restituire i colori. Per progetti di illuminazione esterna, la normativa stabilisce come elevati, tutti i CRI superiori a 60.

**DIMMERAZIONE:** Indica il processo di riduzione dei flussi emessi, per mezzo di un qualsiasi sistema di controllo o gestione.

**DISSIPATORE:** Indica il componente od il sistema atto allo smaltimento del calore. I sistemi sono calibrati al fine di sottrarre più calore possibile dal punto di giunzione dei LED.

**EFFICACIA:** Rapporta la distribuzione delle emissioni alla geometria di impianto ed ai requisiti illuminotecnici richiesti. Indica l'ottimizzazione della fotometria in funzione dello specifico caso di installazione. Rappresenta il dato più significativo inerente il rendimento degli apparecchi.

**EFFICIENZA:** Indica il rapporto tra Watt assorbiti e luce emessa, si esprime in Lumen/Watt. Vengono spesso indicate diverse efficienze, differenti in funzione dei parametri presi in considerazione, definisce le peculiarità consentirà di poter più chiaramente paragonare i prodotti.

**EFFICIENZA APPARECCHIO:** Indica l'efficienza ottica dell'apparecchio, valuta l'intera armatura nel suo reale stato di funzionamento, considera gli assorbimenti dei sistemi ottici e degli schermi di protezione, gli assorbimenti dell'alimentazione e le schermature rappresentate dalla struttura stessa; esso rappresenta il dato con cui è possibile paragonare due apparecchi. La normativa italiana impone di utilizzare il flusso al netto dell'efficienza dell'apparecchio nella definizione dei fl di fotometrici.

**EFFICIENZA EFFETTIVA:** Indica l'efficienza reale del diodo specifica del determinato utilizzo. Essa viene misurata in laboratorio tenendo in considerazione l'intero sistema. In particolar modo, vengono valutate la temperatura di funzionamento del LED e la corrente di alimentazione, dati che determinano lo scostamento dal dato ideale precedente

temente considerato. Maggiori sono le correnti di alimentazione, maggiori sono i flussi emessi, minori sono le efficienze. Maggiori sono le efficienze, minori sono le temperature di funzionamento.

**EFFICIENZA NOMINALE:** Indicata dalla casa costruttrice dei LED, identifica il rapporto L/W in condizioni di funzionamento teoriche, non ripetibili in contesti di utilizzo reale. Il dato viene utilizzato al fine di paragonare i diodi su un medesimo piano teorico decontestualizzato dai diversi utilizzi.

**FAILIURE:** Indica la percentuale di diodi che potrebbero presentare difettosità non rispettando i valori di lifetime.

**GESTIONE:** Indica l'atto di interagire con l'apparecchio al fine di controllarne il funzionamento e monitorarne lo stato.

**GRUPPO OTTICO:** Indica la combinazione di scheda led, dissipatore e sistemi ottici primari ed eventualmente secondari.

**LED:** Acronimo di light emitting diode, con esso si indicano tutti i diodi in grado di emettere radiazioni luminose, siano esse visibili o non. I diodi prodotti dalle diverse marche sul mercato sono caratterizzati in base al flusso, alla tensione di alimentazione, all'efficienza, alla durata, ed al colore e se a "luce bianca" alla temperatura di colore (gradi Kelvin).

**LIFETIME:** (vita media) L70 - L80: indica il tempo impiegato da un diodo a ridurre il proprio flusso iniziale al valore del 70% (L70) o del 80% (L80), le ore stimate fanno riferimento a diodi perfettamente funzionanti. Essa non indicata ne tiene in considerazione le percentuali di difettosità dei LED. Ogni casa costruttrice fornisce una curva di decadimento descrittiva del variare dei valori di L70 o L80 in funzione della temperatura di giunzione dei diodi. Maggiore è la temperatura minore sono le ore di vita media.

**MULTICHIP:** Indica l'utilizzo accorpato di più diodi. Consente di gestire elevate potenze in spazi ridotti, la multifocalità del prodotto riduce però le capacità di controllo ottico.

**MULTICHIP:** Indica l'utilizzo accorpato di più diodi. Consente di gestire elevate potenze in spazi ridotti, la multifocalità del

prodotto riduce però le capacità di controllo ottico.

**OTTICA PRIMARIA:** Indica il sistema di controllo ottico delle emissioni del diodo.

**OTTICA SECONDARIA:** Indica un sistema secondario di controllo ottico aggiunto al primario.

**PCB:** (board) indica il circuito stampato, funzionante come supporto, al quale vengono saldati i diodi e tutte le componenti 29 elettroniche necessarie al funzionamento degli stessi. Grechi Light & Energy realizza i propri PCB con tecnologia metal core, un materiale composito che alterna strati conduttori a isolanti, su una base di alluminio.

**POWER LED:** Indica i soli diodi caratterizzati da potenze assorbite sopra 1,0 Watt per diodo.

**PROTOCOLLO:** Indica il tipo di linguaggio e le regole di comunicazione relative alla trasmissione dei dati.

**SCHEDA LED:** Indica il PCB completo di elettronica e LED. Sulla stessa tipologia di PCB si possono realizzare diverse configurazioni.

**TELEGESTIONE:** Indica la possibilità di effettuare le operazioni di gestione in sede remota, attraverso l'utilizzo di una tecnologia di trasmissioni dati.

**TEMPERATURA COLORE:** Indica la tonalità della luce "bianca". Misurata in Kelvin identifica toni caldi per valori bassi di Kelvin, e toni freddi per valori alti. I LED possono essere prodotti con diverse temperature colore, vengono genericamente suddivisi in luce calda per temperature attorno ai 3200 K, neutra attorno ai 4300 K, freddi sino a 6000 K.

**TEMPERATURA DI GIUNZIONE (Tj):** Indica la temperatura misurata sulla giunzione tra i due semiconduttori che costituiscono il diodo ovvero il nucleo del LED. In funzione di essa dipendono l'efficienza, la durata di vita e le percentuali di failure.

**WIRELESS:** Indica tutte le tecnologie di trasmissione dati, caratterizzate dall'assenza di cavi preposti al trasferimento degli stessi.



# OPTIONAL FEATURES

## Optional features

Into fixtures data sheets there are these icons, which explain available optional features for each product.



### REMOTE-MANAGING

identifies the predisposition of the fixture to interface inside a remote-managing system. The list at the side specifies the compatible technologies. The lighting fixture will include only the elements installed on board; devices or components external to the street lamp such as control units, gateways, interfaces or cables for data transmission are not included.



### AUTO-DIMMING

identifies the on-board installation of an auto-dimming program that follows a pre-set curve, agreed upon order and loaded during production. Based on the natural midnight. The working operations are completely automatic and require neither the intervention of an operator nor any further hardware. It is not possible to modify or uninstall the program after the setting up of the fixture.



### SELF-DIAGNOSTICS

Identifies the on-board installation of an auto-diagnostic program, factory loaded. The working operations are completely automatic and require neither the intervention of an operator nor any further hardware. It is not possible to modify or uninstall the program after the setting up of the fixture.



### SOLAR

identifies a fixture compatible with photovoltaic systems produced by Grechi Light & Energy.

Nelle schede degli apparecchi sono riportate le seguenti icone. Esse illustrano le funzionalità opzionali disponibili per gli apparecchi.

### TELE-GESTIONE

Identifica la predisposizione dell'apparecchio ad interfacciarsi all'interno di un sistema di tele-gestione. L'elenco sul fianco indica le tecnologie compatibili. L'armatura risulterà comprensiva delle sole predisposizioni installate on-board, non sono ritenute incluse apparecchiature o componenti esterne all'armatura quali centraline, gateway, interfacce o cablaggi di trasmissione dati.

### AUTO-DIMMERAZIONE

Identifica l'installazione on-board di un programma di auto dimmerazione secondo una curva pre-impostata, da concordare in fase d'ordine e caricato in fase di produzione. Basato su mezzanotte naturale. Il funzionamento è completamente automatico, non richiede la presenza di operatore o hardware ulteriori. Non è prevista possibilità di modificare o disinstallare il programma dopo l'installazione dell'apparecchio.

### AUTO-DIAGNOSTICA

Identifica l'installazione on-board di un programma di autodiagnostica, caricato in fase di produzione. Il funzionamento è completamente automatico, non richiede la presenza di operatore o hardware ulteriori. Non è prevista possibilità di modificare o disinstallare il programma dopo l'installazione dell'apparecchio.

### SOLARE

Identifica un apparecchio compatibile con i sistemi fotovoltaici Grechi Light & Energy.

# LAWS & STANDARDS

## Normative & Leggi

All the fixtures and information in this catalogue are in accordance with the laws and regulations in force. Here below are all the references:

### PRODUCTION NORMS

- CEI/EN 60598-1 General requirements for lighting plants
- CEI/EN 60598-2-3 Street lighting plants
- CEI/EN 60598-2-5 Projector lighting devices
- EN 62471 Classification of photobiological risks
- EN 62031 LED modules for general lighting
- EN 55015 Electromagnetic compatibility of lighting devices
- UNI 11356 Photometric characterization of LED lighting devices

### LIGHTING NORMS AND REQUIREMENTS

- UNI 11248 Street lighting
- UNI 11095 Road tunnels lighting
- UNI 12193 Sports facilities
- UNI 12464-1 Lighting of inside working sites
- UNI 12464-2 Lighting of outside working sites

### REGIONAL LAWS

Energy saving and limitation of light pollution. Specific for each region.

All the LED fixtures produced by Grechi Light & Energy are certified or being certified.

Grechi Light & Energy is always committed to the development and the improvement of their LED products. For this reason all the descriptions of the products in this catalogue are given as mere information. Considering the steady development of their products as a priority, the manufacturer reserves the right to introduce changes to technical data and performance without notice.

All the information in this catalogue gives only general details about the products it refers to, and has no contract value.

Tutti gli apparecchi e le informazioni contenute in questo catalogo sono in accordo alle vigenti normative e leggi a riguardo. Di seguito sono indicati i principali riferimenti normativi.

### COSTRUZIONE DEGLI APPARECCHI

- CEI/EN 60598-1 Apparecchi di illuminazione requisiti generali
- CEI/EN 60598-2-3 Apparecchi di illuminazione stradale
- CEI/EN 60598-2-5 Apparecchi di illuminazione proiettori
- EN 62471 Classificazione rischio fotobiologico
- EN 62031 Moduli LED per illuminazioni generali
- EN 55015 Compatibilità elettromagnetica degli apparecchi di illuminazione
- UNI 11356 Caratterizzazione fotometrica degli apparecchi di illuminazione a LED

### ILLUMINAZIONE

- UNI 11248 Illuminazione stradale
- UNI 11095 Illuminazione delle gallerie stradali
- UNI 12193 Impianti sportivi
- UNI 12464-1 Illuminazione posti di lavoro in interni
- UNI 12464-2 Illuminazione posti di lavoro in esterno

### LEGGI REGIONALI

Risparmio energetico e limitazione dell'inquinamento luminoso. Specifico per ogni regione italiana.

Tutti gli apparecchi a LED Grechi Light & Energy sono certificati o in fase di certificazione.

Grechi Light & Energy è costantemente impegnata nello sviluppo e nel miglioramento dei suoi prodotti a LED. Perciò tutte le descrizioni dei prodotti contenute nel presente catalogo sono fornite a puro titolo indicativo. Nell'ottica di un continuo sviluppo dei propri prodotti, il produttore si riserva pertanto il diritto di apportare modifiche a dati tecnici e prestazioni senza preavviso.

Tutte le descrizioni contenute nella presente pubblicazione forniscono indicazioni di carattere generale prodotti ai quali si riferiscono, e non hanno alcun valore contrattuale.



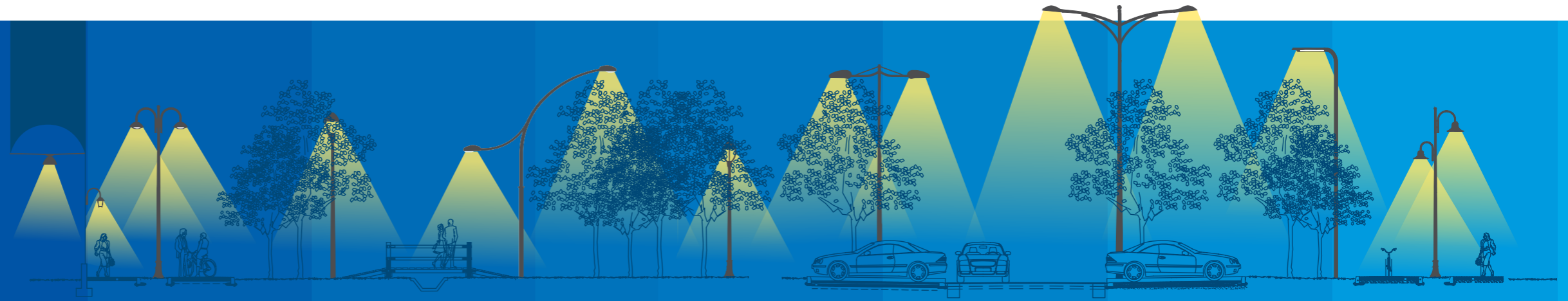


# PRODUCT RANGE

Gamma prodotti

## LED LIGHTING FIXTURES

Apparecchi LED per l'illuminazione



### STREET LIGHT FIXTURE

Armatura stradale

34

- ESTREMA 40
- ESTREMA 120
- ESTREMA 240
- HEAD LED
- LUMADA LED
- LUMADINA LED

### FLOODLIGHTS

Proiettori

46

- PROTON LED

### FIXTURES FOR TUNNEL

Apparecchi per gallerie

48

- MINIS
- ESTREMA TUNNEL (40 - 120 - 240)

### URBAN DECOR LIGHTING

Arredo urbano

52

- BELL LED
- BORGIO LED
- BOXLIGHT LED
- GIOTTO
- GUN LED
- HAMMER LED
- HELMET LED
- LINA LED
- OMNIA LED
- QUANTICA CALICE LED
- QUANTICA 500 LED
- QUANTICA 650 LED
- TRASFORMA LED

### BRACKETS

Mensole

78

- ANDREA
- BALESTRA
- BHIO SFERA
- CIDRO
- COBRA
- DAFNE
- ENERGY
- LUIGI
- MGM 05 ALU
- MILETO ALU
- MILETO 30 ALU
- URANIA E ORFEA
- VENERE
- IMPERIA

### SOLAR SYSTEM

Sistemi fotovoltaici

106

- SOLARKING

### ACCESSORIES

Accessori

110

- CAST IRON BASE  
Base in ghisa magentina
- DECORATIVE BASES  
Basi Decorative
- TOP POLE KNOBS  
Sfere Cima Palo
- ADJUSTABLE POLE MOUNTING  
Attacco palo orientabile



# ESTREMA 40

LED TECHNOLOGY  
STREET LIGHT FIXTURE

TECNOLOGIA LED  
ARMATURA STRADALE

Light fixture with modern and original design, extremely versatile. Due to its high performances, Estrema 40 is the right solution for roads, squares, bicycle path, industrial facilities.

This innovative fixture can be installed on poles, masts, walls, ceilings:

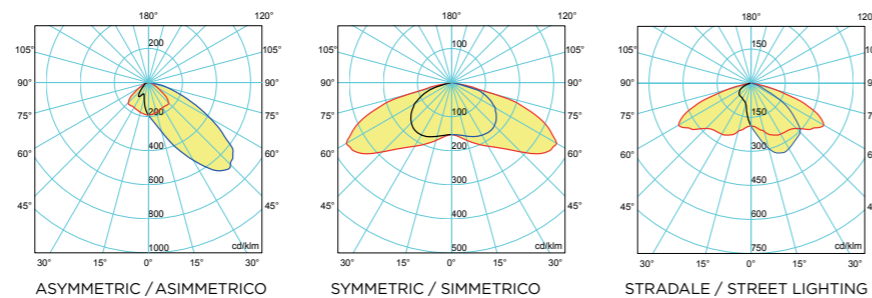
- On curved poles (maximum allowed diameter 60 mm);
- On straight poles and every kind of post, using adjustable adapter (diameter up to 76 mm);
- On high masts, walls, ceilings, adopting steel adjustable bracket.

Apparecchio dalla linea moderna ed originale, estremamente versatile. Grazie alle sue elevatissime prestazioni, Estrema 40 è la soluzione ideale per l'illuminazione di strade, piazzali, piste ciclabili, impianti industriali. Questo innovativo prodotto può essere installato su palo, su torre, a parete oppure a soffitto:

- Su sbraccio (diametro massimo 60 mm);
- Su cimapalo e su pali di qualsiasi genere, utilizzando l'apposito adattatore regolabile (diametro massimo 76 mm);
- Su torri faro, su pareti e a soffitto, adottando la staffa regolabile in acciaio zincato.



## PHOTOMETRY / FOTOMETRIA



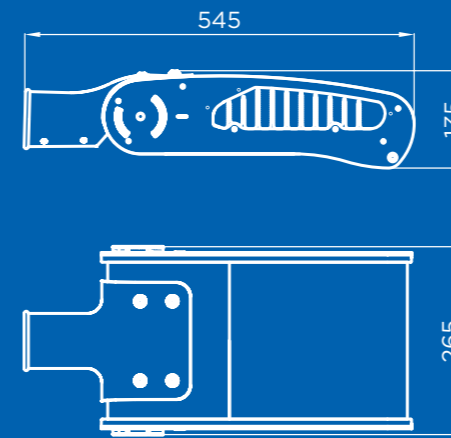
Fixture frame and heatsink made of extruded aluminium. Die cast aluminium side enclosures. Optic Casing is closed by flat tempered glass, 4mm thick. Estrema 40 can be equipped with die cast aluminium pole attachment or steel bracket. Die cast aluminium components are painted with polyester powder polymerized in oven at 200° C. Extruded aluminium body parts are subjected to anodizing process in order to ensure excellent resistance to corrosion.

Standard colour for pole attachment and side enclosures: silver grey or grey 900 SABLÈ (other colours available on request). Extruded parts are treated with white anodization.

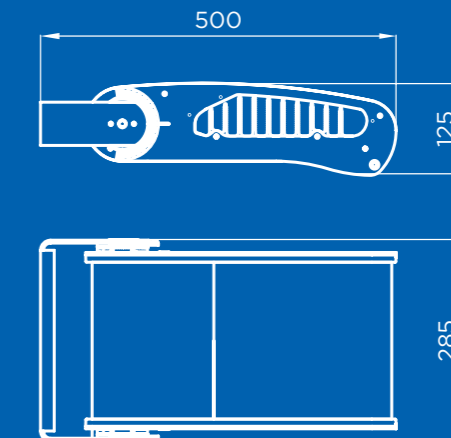
Il corpo dell'apparecchio ed il dissipatore sono ottenuti mediante estrusione d'alluminio. Testate laterali in alluminio pressofuso. Il corpo è chiuso da un vetro piano temperato, dello spessore di 4 mm. Estrema 40 può essere fornita con attacco palo in pressofusione, oppure con staffa in acciaio. I componenti in pressofusione sono verniciati con polveri di poliestere polimerizzate in forno a 200°. Le parti in estrusione sono sottoposte a processo di anodizzazione, per assicurare una eccellente resistenza alla corrosione.

Colore standard per l'attacco palo e per le testate: silver oppure grigio 900 SABLÈ (altri colori disponibili su richiesta. Le parti ottenute da estrusione sono trattate mediante anodizzazione bianca.

Pole mounting / Montaggio su palo



Bracket mounting / Montaggio con staffa



## DIMENSIONS AND WEIGHT / DIMENSIONI E PESO

<b>Dimensions / Dimensioni</b>	L 545-500 mm - W 285-265 mm - H 135-125 mm
<b>Wind exposed surface / Superficie esposta al vento</b>	Frontal / Frontale 0,04 sqm , Lateral / Laterale 0,06 sqm
<b>Mounting / Montaggio</b>	Curved pole / sbraccio - Max Ø 60 mm Top pole / cimapalo - Max Ø 76 mm (with adapter / con adatt.) Steel bracket / staffa in acciaio
<b>Tilting / Inclinazione</b>	0° (curved pole / sbraccio) 0°-120° (pole with adapter / su palo con adattatore) 0°-180° (with bracket / su staffa)
<b>Weight / Peso</b>	9,0 kg

## KEY FEATURES / CARATTERISTICHE PRINCIPALI

<b>Electrical class / Classe elettrica</b>	I
<b>Protection rating / Grado di protezione</b>	IP 66

LED boards developed for modular configuration of the diodes. State-of-art Power LEDs with high luminous flux. PCB made in aluminium core board. Secondary optics with different photometric characteristics, which can be mixed generating different photometries.

Electronic driver can be provided with several dimming options.

Scheda LED con configurazione modulare dei diodi. Power LED di ultima generazione ad alta efficienza luminosa. PCB realizzato in alluminio. Ottiche secondarie con diverse caratteristiche fotometriche, che possono essere combinate generando differenti distribuzioni della luce.

Alimentatore elettronico, fornibile con svariate possibilità di riduzione del flusso luminoso.



<b>Power from Potenza da</b>	121 W → 113 W
<b>Optic configurations Configurazioni ottiche:</b>	GLE03 GLE10
<b>See page n. Vedere pag.</b>	112
<b>Manufactured according to: Conforme alla norma:</b>	CEI/EN 60598-1 CEI/EN 60598-2-03 EN 62471 EN 55015 EN 62031 UN111356



# ESTREMA 120

LED TECHNOLOGY  
STREET LIGHT FIXTURE

TECNOLOGIA LED  
ARMATURA STRADALE

Light fixture with modern and original design, extremely versatile. Due to its high performances, Estrema 120 is the right solution for major roads, wide areas, industrial facilities, sport fields.

This innovative fixture can be installed on poles, masts, walls, ceilings:

- On curved poles (maximum allowed diameter 60 mm);
- On straight poles and every kind of post, using adjustable adapter (diameter up to 76 mm);
- On high masts, walls, ceilings, adopting steel adjustable bracket.



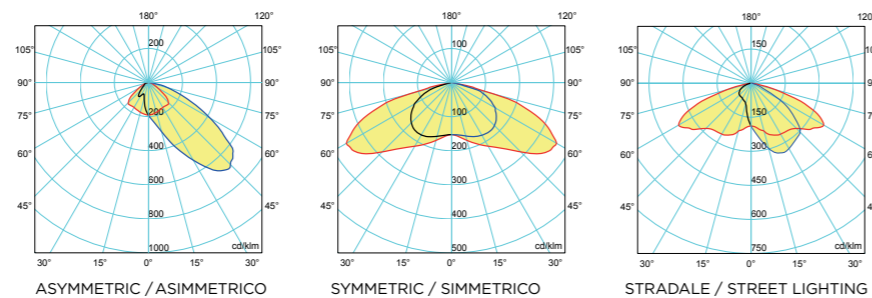
Apparecchio dalla linea moderna ed originale, estremamente versatile. Grazie alle sue elevatissime prestazioni, Estrema 120 è la soluzione ideale per l'illuminazione delle più importanti vie di comunicazione, di grandi aree, impianti industriali, strutture sportive. Questo innovativo prodotto può essere installato su palo, su torre, a parete oppure a soffitto:

- Su sbraccio (diametro massimo 60 mm);
- Su cimapalo e su pali di qualsiasi genere, utilizzando l'apposito adattatore regolabile (diametro massimo 76 mm);
- Su torri faro, su pareti e a soffitto, adottando la staffa regolabile in acciaio zincato.

Fixture frame and heatsink made of extruded aluminium. Die cast aluminium side enclosures. Optic Casing is closed by flat tempered glass, 4mm thick. Estrema 120 can be equipped with die cast aluminium pole attachment or steel bracket. Die cast aluminium components are painted with polyester powder polymerized in oven at 200° C. Extruded aluminium body parts are subjected to anodizing process in order to ensure excellent resistance to corrosion. On request, Estrema 120 can be provided with hinged covering glass, in order to allow easy maintenance operations.

Il corpo dell'apparecchio ed il dissipatore sono ottenuti mediante estrusione d'alluminio. Testate laterali in alluminio pressofuso. Il corpo è chiuso da un vetro piano temperato, dello spessore di 4 mm. Estrema 120 può essere fornita con attacco palo in pressofusione, oppure con staffa in acciaio. I componenti in pressofusione sono verniciati con polveri di poliesteri polimerizzate in forno a 200°. Le parti in estrusione sono sottoposte a processo di anodizzazione, per assicurare una eccellente resistenza alla corrosione. Su richiesta, Estrema 120 può essere fornita con vetro incernierato apribile, così da permettere l'accesso per le operazioni di manutenzione.

## PHOTOMETRY / FOTOMETRIA



## DIMENSIONS AND WEIGHT / DIMENSIONI E PESO

<b>Dimensions / Dimensioni</b>	L 545-500 mm - W 485-505 mm - H 135-125 mm
<b>Wind exposed surface / Superficie esposta al vento</b>	Frontal / Frontale 0,06 sqm Lateral / Laterale 0,06 sqm
<b>Mounting / Montaggio</b>	Curved pole / sbraccio - Max Ø 60 mm Top pole / cimapalo - Max Ø 76 mm (with adapter / con adatt.) Steel bracket / staffa in acciaio
<b>Tilting / Inclinazione</b>	0° (curved pole / sbraccio) 0°-120° (pole with adapter / su palo con adattatore) 0°-180° (with bracket / su staffa)
<b>Weight / Peso</b>	13,0 kg

## KEY FEATURES / CARATTERISTICHE PRINCIPALI

<b>Electrical class / Classe elettrica</b>	I
<b>Protection rating / Grado di protezione</b>	IP 66

Standard colour for pole attachment and side enclosures: silver grey or grey 900 SABLÈ (other colours available on request). Extruded parts are treated with white anodization.

LED boards developed for modular configuration of the diodes. State-of-art Power LEDs with high luminous flux. PCB made in aluminium core board. Secondary optics

with different photometric characteristics, which can be mixed generating different photometries.

Electronic driver can be provided with several dimming options.

Colore standard per l'attacco palo e per le testate: silver oppure grigio 900 SABLÈ (altri colori disponibili su richiesta).

Le parti ottenute da estrusione sono trattate mediante anodizzazione bianca.

Scheda LED con configurazione modulare dei diodi. Power LED di ultima generazione ad alta efficienza luminosa. PCB realizzato in alluminio. Ottiche secondarie con diverse caratteristiche fotometriche, che possono essere combinate generando differenti distribuzioni della luce.

Alimentatore elettronico, fornibile con svariate possibilità di riduzione del flusso luminoso.



<b>Power from Potenza da</b>	87 W → 275 W
<b>Optic configurations Configurazioni ottiche:</b>	GLE02 GLE09
<b>See page n. Vedere pag.</b>	112
<b>Manufactured according to: Conforme alla norme:</b>	CEI/EN 60598-1 CEI/EN 60598-2-03 EN 62471 EN 55015 EN 62031 UNI11356



# ESTREMA 240

LED TECHNOLOGY  
STREET LIGHT FIXTURE

TECNOLOGIA LED  
ARMATURA STRADALE

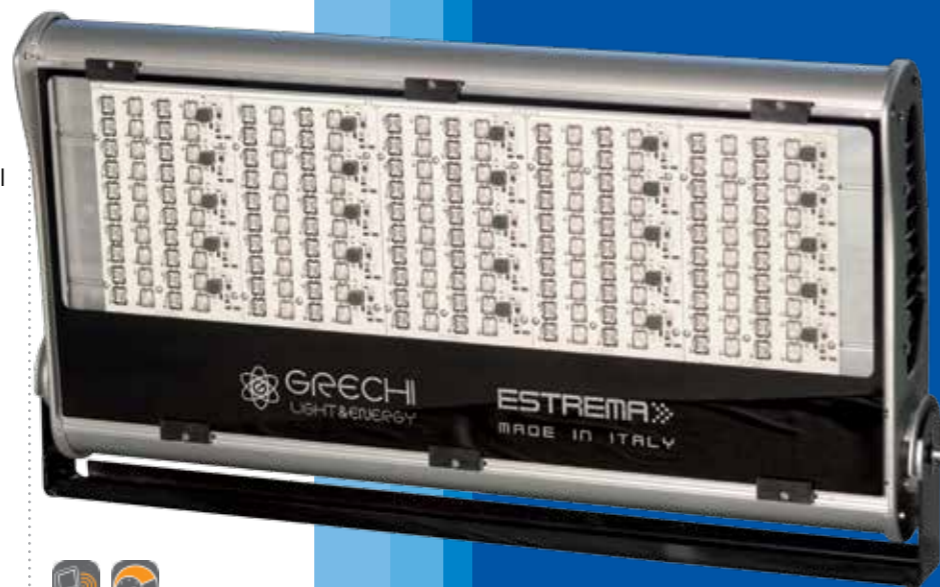
Light fixture with modern and original design, extremely versatile. Due to its high performances, ESTREMA 240 is the right solution for major roads, wide areas, industrial facilities, sport fields. This innovative fixture can be installed on poles, masts, walls, ceilings:

- On curved poles (maximum allowed diameter 60 mm);
- On straight poles and every kind of post, using adjustable adapter (diameter up to 76 mm);
- On high masts, walls, ceilings, adopting steel adjustable bracket.

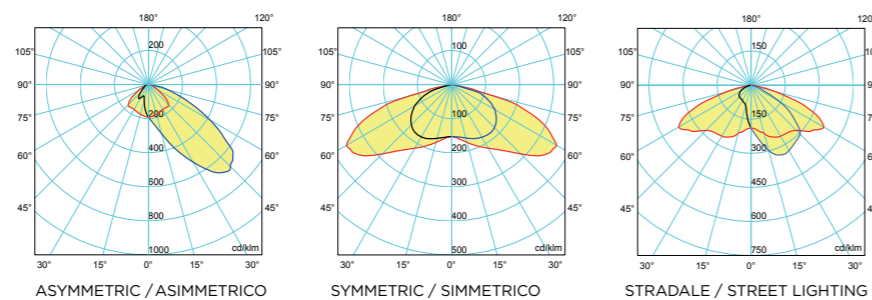
Apparecchio dalla linea moderna ed originale, estremamente versatile. Grazie alle sue elevatissime prestazioni,

ESTREMA 240 è la soluzione ideale per l'illuminazione delle più importanti vie di comunicazione, di grandi aree, impianti industriali, strutture sportive. Questo innovativo prodotto può essere installato su palo, su torre, a parete oppure a soffitto:

- Su sbraccio (diametro massimo 60 mm);
- Su cimapalo e su pali di qualsiasi genere, utilizzando l'apposito adattatore regolabile (diametro massimo 76 mm);
- Su torri faro, su pareti e a soffitto, adottando la staffa regolabile in acciaio zincato.



## PHOTOMETRY / FOTOMETRIA



Fixture frame and heatsink made of extruded aluminium. Die cast aluminium side enclosures. Optic Casing is closed by flat tempered glass, 4mm thick.

Estrema 240 can be equipped with die cast aluminium pole attachment or steel bracket.

Die cast aluminium components are painted with polyester powder polymerized in oven at 200° C. Extruded aluminium body parts are subjected to anodizing process in order to ensure excellent resistance to corrosion.

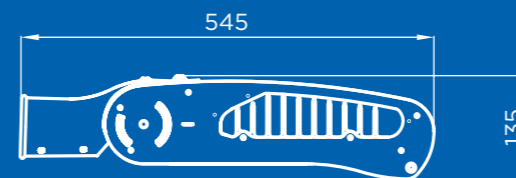
On request, Estrema 240 can be provided with hinged covering glass, in order to allow easy maintenance operations.

Il corpo dell'apparecchio ed il dissipatore sono ottenuti mediante estrusione d'alluminio. Testate laterali in alluminio pressofuso. Il corpo è chiuso da un vetro piano temperato, dello spessore di 4 mm. Estrema 240 può essere fornita con attacco palo in pressofusione, oppure con staffa in acciaio.

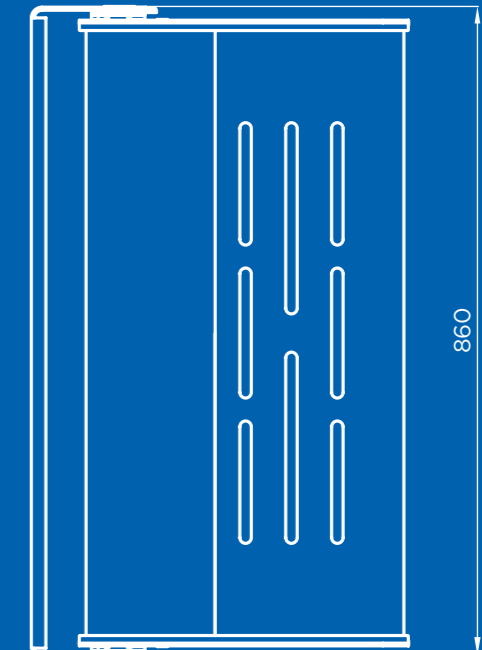
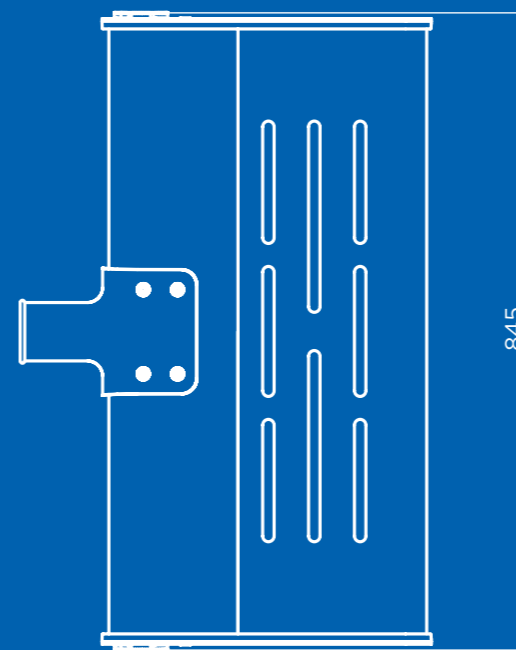
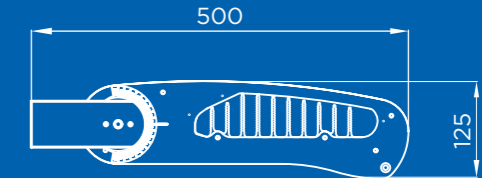
I componenti in pressofusione sono verniciati con polveri di poliestere polimerizzate in forno a 200°. Le parti in estrusione sono sottoposte a processo di anodizzazione, per assicurare una eccellente resistenza alla corrosione.

Su richiesta, Estrema 240 può essere fornita con vetro incernierato apribile, così da permettere l'accesso per le operazioni di manutenzione.

Pole mounting / Montaggio su palo



Bracket mounting / Montaggio con staffa



## DIMENSIONS AND WEIGHT / DIMENSIONI E PESO

<b>Dimensions / Dimensioni</b>	L 545-500 mm - W 860-845 mm - H 135-125 mm
<b>Wind exposed surface / Superficie esposta al vento</b>	Frontal / Frontale 0,10 sqm Lateral / Laterale 0,06 sqm
<b>Mounting / Montaggio</b>	Curved pole / sbraccio - Max Ø 60 mm Top pole / cimapalo - Max Ø 76 mm (with adapter / con adatt.) Steel bracket / staffa in acciaio
<b>Tilting / Inclinazione</b>	0° (curved pole / sbraccio) 0°-120° (pole with adapter / su palo con adattatore) 0°-180° (with bracket / su staffa)
<b>Weight / Peso</b>	23,0 kg

## KEY FEATURES / CARATTERISTICHE PRINCIPALI

<b>Electrical class / Classe elettrica</b>	I
<b>Protection rating / Grado di protezione</b>	IP 66

Standard colour for pole attachment and side enclosures: silver grey or grey 900 SABLÈ (other colours available on request). Extruded parts are treated with white anodization.

LED boards developed for modular configuration of the diodes. State-of-art Power LEDs with high luminous flux. PCB made in aluminium core board. Secondary optics

with different photometric characteristics, which can be mixed generating different photometries.

Electronic driver can be provided with several dimming options.

Colore standard per l'attacco palo e per le testate: silver oppure grigio 900 SABLÈ (altri colori disponibili su richiesta). Le parti ottenute da estrusione sono trattate mediante anodizzazione bianca.

Scheda LED con configurazione modulare dei diodi. Power LED di ultima generazione ad alta efficienza luminosa. PCB realizzato in alluminio. Ottiche secondarie con diverse caratteristiche fotometriche, che possono essere combinate generando differenti distribuzioni della luce.

Alimentatore elettronico, fornibile con svariate possibilità di riduzione del flusso luminoso.



<b>Power from Potenza da</b>	170 W → 700 W
<b>Optic configurations Configurazioni ottiche:</b>	GLE03 GLE10
<b>See page n. Vedere pag.</b>	112
<b>Manufactured according to: Conforme alla norme:</b>	CEI/EN 60598-1 CEI/EN 60598-2-03 EN 62471 EN 55015 EN 62031 UN11356



# HEADLED

Light fixture with modern and original design, extremely versatile. Can be fixed on straight or curved poles (allowed diameter from 42 to 76 mm). Fitting can be tilted from 0° to 120°.

Canopy, frame and heatsink in die cast aluminium. Closure of the optic compartment with thermo-stabilized polycarbonate bowl, UV resistant, 4mm thick (IK 10 rating). Painted with polyester powder polymerized in oven at 200° C.

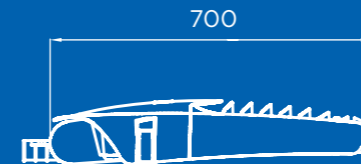
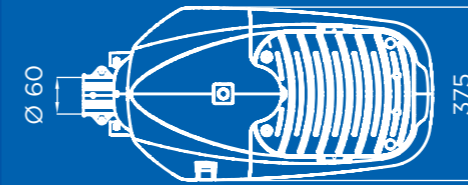
Apparecchio dalla linea moderna ed originale, estremamente versatile, particolarmente adatto all'illuminazione di strade e grandi vie di comunicazione. Fissaggio a cimapalo o su sbraccio (diametri ammessi da 42 a 76 mm). L'apparecchio può essere orientato da 0° a 120°.

Calotta, telaio e dissipatore in pressofusione di alluminio. Chiusura del vano ottico con in policarbonato termo stabilizzato, resistente a UV, spessore 4mm (classe IK 10). Verniciatura con polveri di poliesteri polimerizzate in forno a 200° C.

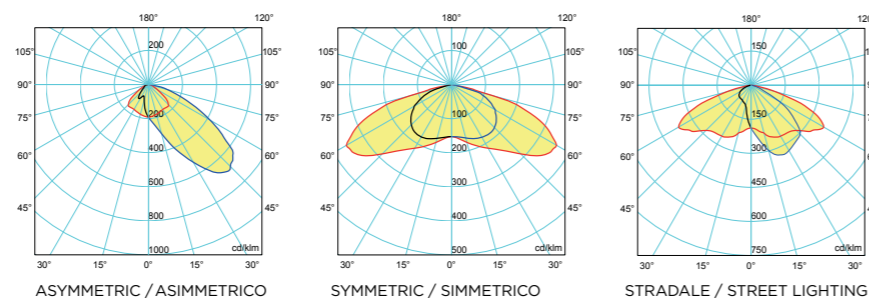


## LED TECHNOLOGY STREET LIGHT FIXTURE

## TECNOLOGIA LED ARMATURA STRADALE



### PHOTOMETRY / FOTOMETRIA



### DIMENSIONS AND WEIGHT / DIMENSIONI E PESO

<b>Dimensions / Dimensioni</b>	L 700 mm - W 375 mm - H 140 mm
<b>Wind exposed surface / Superficie esposta al vento</b>	Frontal / Frontale 0,05 sqm Lateral / Laterale 0,09 sqm
<b>Mounting / Montaggio</b>	Curved pole / sbraccio - Top pole / cimap. Ø76mm max
<b>Tilting / Inclinazione</b>	0°-120°
<b>Weight / Peso</b>	11,0 kg

### KEY FEATURES / CARATTERISTICHE PRINCIPALI

<b>Electrical class / Classe elettrica</b>	I / II
<b>Protection rating / Grado di protezione</b>	IP 66

PCB made in aluminium core board. Secondary optics with different photometric characteristics, which can be mixed generating different photometries.

Electronic driver can be provided with several dimming options.

PCB realizzato in alluminio. Ottiche secondarie con diverse caratteristiche fotometriche, che possono essere combinate generando differenti distribuzioni della luce.

Alimentatore elettronico, fornibile con svariate possibilità di riduzione del flusso luminoso.

Electronic driver box is completely separated from the optical group. This means optimal thermal insulation. Easy maintenance: no need of tools for control gear box inspection. Electrical accessories plate in self-extinguishing plastic material with high thermo mechanical features.

Standard colour grey RAL 7035 or grey 900 SABLÈ (other colours available on request).

LED board developed for modular configuration of the diodes. State-of-art Power LEDs with high luminous flux.

Il vano alimentatore è completamente separato dal gruppo ottico. Questo implica un ottimale isolamento termico. Le operazioni di manutenzione sono agevolate dalla possibilità di accedere agli accessori elettrici senza ricorso ad attrezzatura specifica. Piastra porta accessori elettrici in materiale plastico autoestinguente ad elevate caratteristiche termo meccaniche.

Colori standard grigio RAL 7035 oppure Gris 900 SABLÈ (altri colori a richiesta).

Scheda LED con configurazione modulare dei diodi. Power LED di ultima generazione ad alta efficienza luminosa.



<b>Power from Potenza da</b>	21 W → 275W
<b>Optic configurations Configurazioni ottiche:</b>	GLE01 GLE08 GLE09
<b>See page n. Vedere pag.</b>	112
<b>Manufactured according to: Conforme alla norme:</b>	CEI/EN 60598-1 CEI/EN 60598-2-03 EN 62471 EN 55015 EN 62031 UNI11356



# LUMADA LED

LED TECHNOLOGY  
STREET LIGHT FIXTURE

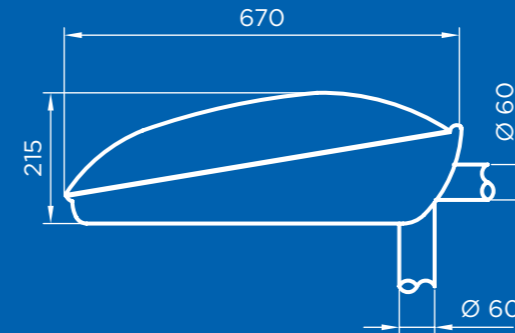
TECNOLOGIA LED  
ARMATURA STRADALE

Light fixture with a plain design, extremely functional and versatile, ideal for street and road lighting. Fixed on straight or curved poles (allowed diameter from 42 to 76 mm). Fitting can be tilted with continuous adjustment from 0° to 120°.

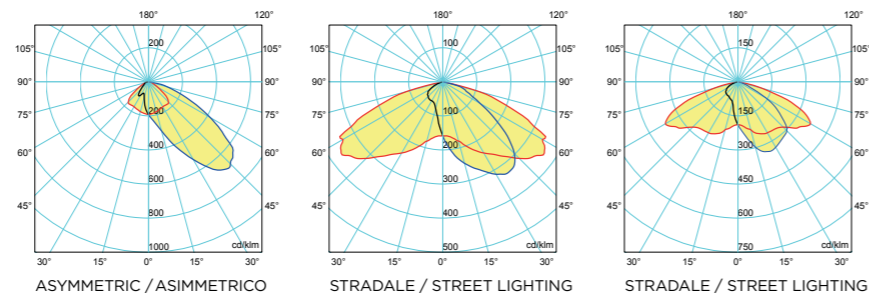
Canopy and frame in die cast aluminium. Closure of the optic compartment with hardened flat or curved glass, 5 mm thick. Painted with polyester powder polymerized in oven at 200° C.

Apparecchio dalla linea sobria, estremamente funzionale e versatile, particolarmente adatto all'illuminazione di strade e grandi vie di comunicazione. Fissaggio a cimapalo o su sbraccio (diametri ammessi da 42 a 76 mm). L'apparecchio può essere orientato da 0° a 120°, con regolazione continua.

Calotta e telaio in pressofusione di alluminio. Chiusura del vano ottico con vetro piano temprato, spessore 5 mm. Verniciatura con polveri di poliestere polimerizzate in forno a 200° C.



## PHOTOMETRY / FOTOMETRIA



Inspection is allowed by opening the canopy. No tools required.

Electrical accessories plate in self-extinguishing plastic material with high thermo mechanical features.

Standard colour grey RAL 7035 (other colours available on request).

LED board developed for modular configuration of the diodes. State-of-art Power LEDs with high luminous flux.

L'accesso ai componenti interni è possibile, senza ricorso ad attrezzatura specifica, aprendo la calotta.

Piastra porta accessori elettrici in materiale plastico autoestinguente ad elevate caratteristiche termo meccaniche.

Colore standard grigio RAL 7035 (altri colori a richiesta).

Scheda LED con configurazione modulare dei diodi. Power LED di ultima generazione ad alta efficienza luminosa.

## DIMENSIONS AND WEIGHT / DIMENSIONI E PESO

Dimensions / Dimensioni	L 670 mm - W 350 mm - H 175 mm
Wind exposed surface / Superficie esposta al vento	Frontal / Frontale 0,07 sqm Lateral / Laterale 0,11 sqm
Mounting / Montaggio	Curved pole / sbraccio - Top pole / cimap. Ø76mm max
Tilting / Inclinazione	0°-120°
Weight / Peso	11,0 kg

## KEY FEATURES / CARATTERISTICHE PRINCIPALI

Electrical class / Classe elettrica	I / II
Protection rating / Grado di protezione	IP 66

PCB made in aluminium core board. Secondary optics with different photometric characteristics, which can be mixed generating different photometries.

LED board heat sink made in aluminium.

Electronic driver can be provided with several dimming options.

PCB realizzato in alluminio. Ottiche secondarie con diverse caratteristiche fotometriche, che possono essere combinate generando differenti distribuzioni della luce.

Dissipatore di calore in alluminio. Alimentatore elettronico, fornibile con svariate possibilità di riduzione del flusso luminoso.



Power from Potenza da	21 W → 90W
Optic configurations Configurazioni ottiche:	GLE01
See page n. Vedere pag.	112
Manufactured according to: Conforme alla norme:	CEI/EN 60598-1 CEI/EN 60598-2-03 EN 62471 EN 55015 EN 62031 UN111356



# LUMADINA LED

Light fixture with compact and plain design, extremely functional and versatile, ideal for street lighting.

Fixed on straight or curved poles (allowed diameter from 42 to 76 mm). Fitting can be tilted with continuous adjustment from 0° to 120°.

Canopy and frame in die cast aluminium. Closure of the optic compartment with hardened flat or curved glass, 5 mm thick. Painted with polyester powder polymerized in oven at 200° C.

Apparecchio dalla linea sobria e compatta, estremamente funzionale e versatile, particolarmente adatto all'illuminazione di strade e quartieri.

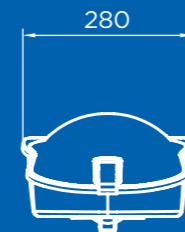
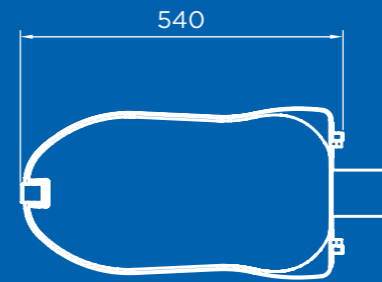
Fissaggio a cimapalo o su sbraccio (diametri ammessi da 42 a 76 mm). L'apparecchio può essere orientato da 0° a 120°, con regolazione continua.

Calotta e telaio in pressofusione di alluminio. Chiusura del vano ottico con vetro piano temprato, spessore 5 mm. Verniciatura con polveri di poliestere polimerizzate in forno a 200° C.



LED TECHNOLOGY  
STREET LIGHT FIXTURE

TECNOLOGIA LED  
ARMATURA STRADALE

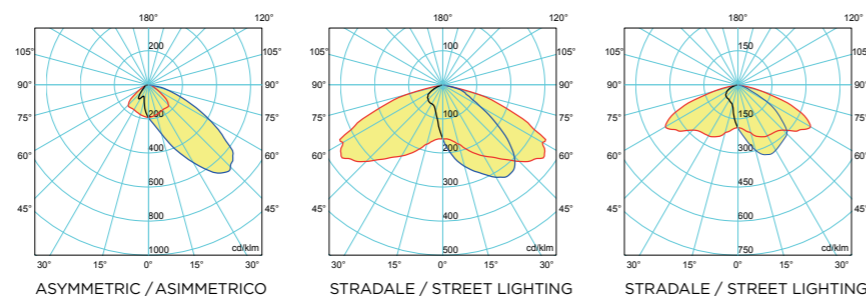


Lumadina è disponibile sia in versione standard che con con attacco fisso

Lumadina è disponibile sia in versione standard che con con attacco fisso



## PHOTOMETRY / FOTOMETRIA



## DIMENSIONS AND WEIGHT / DIMENSIONI E PESO

<b>Dimensions / Dimensioni</b>	L 540 mm - W 280 mm - H 175 mm
<b>Wind exposed surface / Superficie esposta al vento</b>	Frontal / Frontale 0,05 sqm Lateral / Laterale 0,09 sqm
<b>Mounting / Montaggio</b>	Curved pole / sbraccio - Top pole / cimap. Ø76mm max
<b>Tilting / Inclinazione</b>	0°-120°
<b>Weight / Peso</b>	7,0 kg

## KEY FEATURES / CARATTERISTICHE PRINCIPALI

<b>Electrical class / Classe elettrica</b>	I / II
<b>Protection rating / Grado di protezione</b>	IP 66

PCB made in aluminium core board. Secondary optics with different photometric characteristics, which can be mixed generating different photometries.

LED board heat sink made in aluminium.

Electronic driver can be provided with several dimming options.

PCB realizzato in alluminio. Ottiche secondarie con diverse caratteristiche fotometriche, che possono essere combinate generando differenti distribuzioni della luce.

Dissipatore di calore in alluminio. Alimentatore elettronico, fornibile con svariate possibilità di riduzione del flusso luminoso.

Inspection is allowed by opening the canopy. No tools required.

Electrical accessories plate in self-extinguishing plastic material with high thermo mechanical features.

Standard colour grey RAL 7035 (other colours available on request).

LED board developed for modular configuration of the diodes. State-of-art Power LEDs with high luminous flux.

L'accesso ai componenti interni è possibile, senza ricorso ad attrezzatura specifica, aprendo la calotta.

Piastra porta accessori elettrici in materiale plastico autoestinguente ad elevate caratteristiche termo meccaniche.

Colore standard grigio RAL 7035 (altri colori a richiesta).

Scheda LED con configurazione modulare dei diodi. Power LED di ultima generazione ad alta efficienza luminosa.



<b>Power from Potenza da</b>	21 W → 90W
<b>Optic configurations Configurazioni ottiche:</b>	GLE01
<b>See page n. Vedere pag.</b>	112
<b>Manufactured according to: Conforme alla norme:</b>	CEI/EN 60598-1 CEI/EN 60598-2-03 EN 62471 EN 55015 EN 62031 UNI11356



# PROTON LED

LED floodlight with attractive and futuristic design. Especially designed for large squares, major roads, junctions, turnings, crossroads, roundabouts.

Mounting options:

- On pole - diameter from 42 to 76 mm. continually adjustable 0-120°, externally controlled without the necessity to open the fitting;
- On high masts, walls and ceilings, using steel bracket with handy goniometer.

Canopy and frame in die cast aluminium. Closure of the optic compartment with hardened flat or curved glass, 5 mm thick. Painted with polyester powder polymerized in oven at 200° C.



Proiettore con tecnologia LED dal design accattivante e futuristico. Progettato in special modo per applicazioni critiche quali grandi piazzali, ampie vie di comunicazione, svincoli, intersezioni, rotatorie. Fissaggio a cimapalo o su sbraccio (diametri ammessi da 42 a 76 mm). L'apparecchio può essere orientato da 0° a 120°, con regolazione continua.

Calotta e telaio in pressofusione di alluminio. Chiusura del vano ottico con vetro piano temprato, spessore 5 mm. Verniciatura con polveri di poliestere polimerizzate in forno a 200° C.



<b>Power from Potenza da</b>	47W → 190W
<b>Optic configurations Configurazioni ottiche:</b>	GLE04
<b>See page n. Vedere pag.</b>	112
<b>Manufactured according to: Conforme alla norme:</b>	CEI/EN 60598-1 CEI/EN 60598-2-03 EN 62471 EN 55015 EN 62031 UN11356

Inspection is allowed by opening the canopy. No tools required.

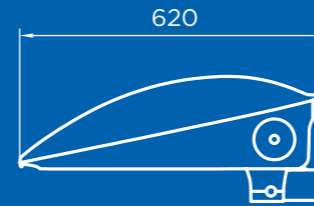
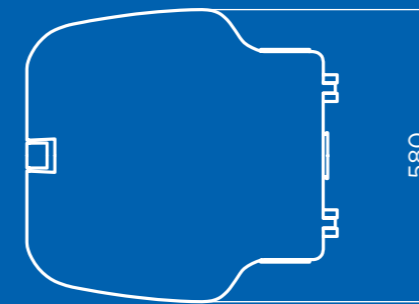
Electrical accessories plate in self-extinguishing plastic material with high thermo mechanical features.

Standard colour grey RAL 7035 (other colours available on request).

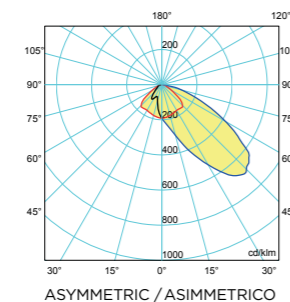
LED board developed for modular configuration of the diodes. State-of-art Power LEDs with high luminous flux.

LED TECHNOLOGY  
FLOODLIGHT

TECNOLOGIA LED  
PROIETTORE



## PHOTOMETRY / FOTOMETRIA



L'accesso ai componenti interni è possibile, senza ricorso ad attrezzatura specifica, aprendo la calotta.

Piastra porta accessori elettrici in materiale plastico autoestinguente ad elevate caratteristiche termo meccaniche.

Colore standard grigio RAL 7035 (altri colori a richiesta).

Scheda LED con configurazione modulare dei diodi. Power LED di ultima generazione ad alta efficienza luminosa.

## DIMENSIONS AND WEIGHT / DIMENSIONI E PESO

<b>Dimensions / Dimensioni</b>	L 620 mm - W 580 mm - H 200-350 mm
<b>Wind exposed surface / Superficie esposta al vento</b>	Frontal / Frontale 0,16 sqm Lateral / Laterale 0,18 sqm
<b>Mounting / Montaggio</b>	Adjustable bracket / Staffa regolabile Top pole - Curved pole / Cimapalo - sbraccio (42-76mm)
<b>Tilting / Inclinazione</b>	Adjustable with goniometer / Regolabile con goniometro
<b>Weight / Peso</b>	13,0 kg

## KEY FEATURES / CARATTERISTICHE PRINCIPALI

<b>Electrical class / Classe elettrica</b>	I / II
<b>Protection rating / Grado di protezione</b>	IP 66

PCB made in aluminium core board. Secondary optics with different photometric characteristics, which can be mixed generating different photometries.

LED board heat sink made in aluminium.

Electronic driver can be provided with several dimming options.

PCB realizzato in alluminio. Ottiche secondarie con diverse caratteristiche fotometriche, che possono essere combinate generando differenti distribuzioni della luce.

Dissipatore di calore in alluminio. Alimentatore elettronico, fornibile con svariate possibilità di riduzione del flusso luminoso.







# MINIS

Compact fitting suitable for lighting of tunnels, underpasses, subways, parking areas. Minis can be provided with custom cable tray fixings, adjustable bracket or pole adapter.

Body in die casting aluminium. Closure of optics group in tempered flat glass 4 mm thick. Control gear box separated from the optics chamber for optimal thermal insulation.

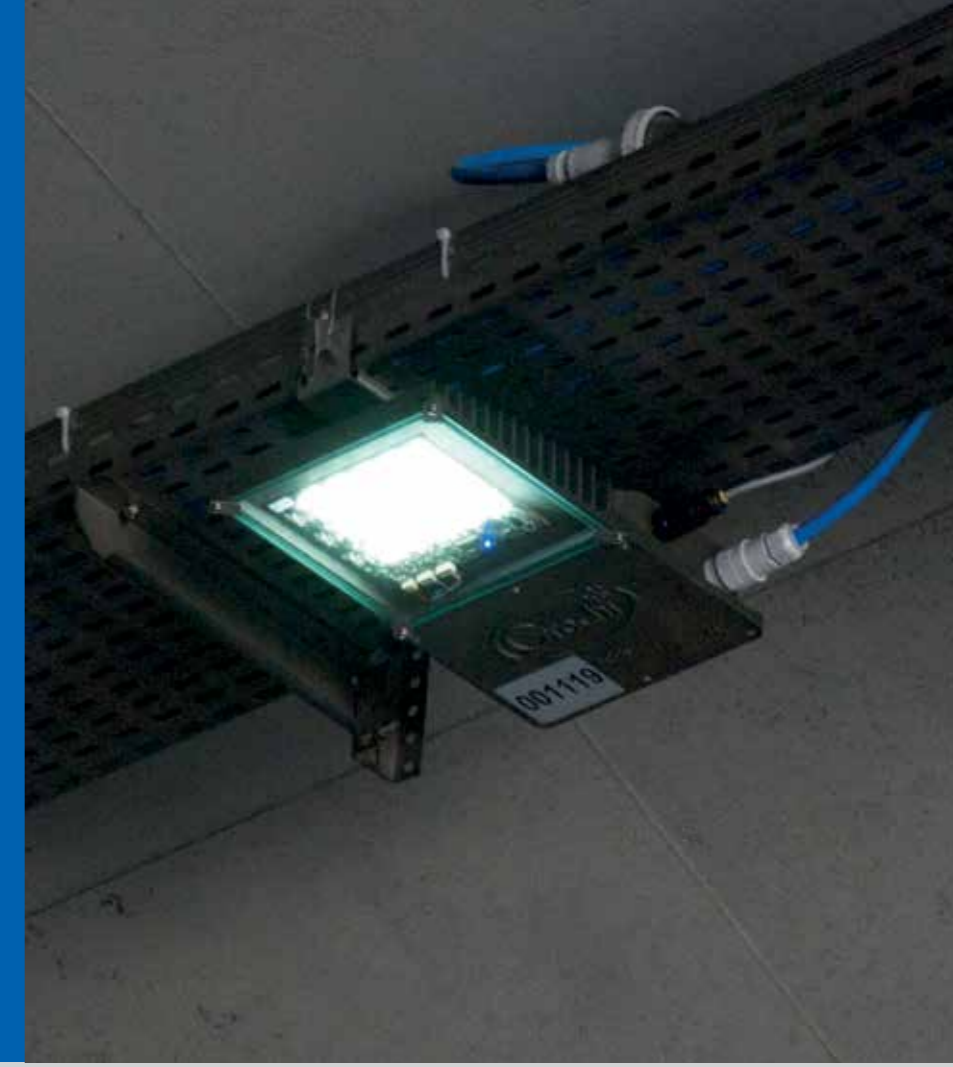
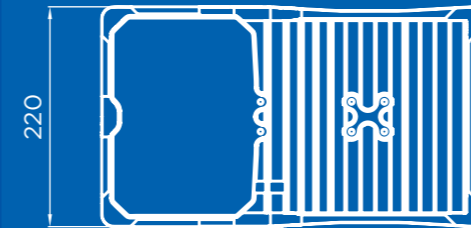
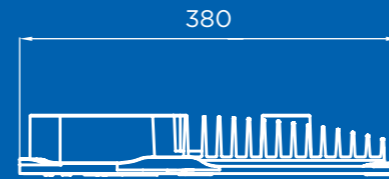
Apparecchio compatto progettato per l'illuminazione di gallerie, sottopassaggi, parcheggi coperti. Minis può essere fornito, a richiesta, con attacchi personalizzati per canali, staffe regolabili oppure adattatori per montaggio su palo.

Corpo in pressofusione di alluminio. Chiusura del vano ottico con vetro piano temprato, spessore 4 mm. Il vano alimentatore è separato dal gruppo ottico, per un ottimale isolamento termico.

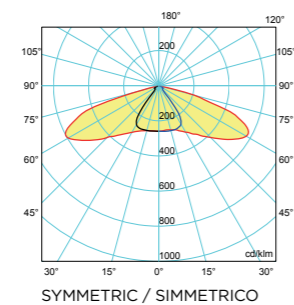


## LED TECHNOLOGY FIXTURES FOR TUNNELS

## TECNOLOGIA LED APPARECCHI PER GALLERIE



### PHOTOMETRY / FOTOMETRIA      DIMENSIONS AND WEIGHT / DIMENSIONI E PESO



Casing is anodized for excellent resistance to corrosion. Standard colour: black.

Electrical accessories plate in self-extinguishing plastic material with high thermo mechanical features.

LED board developed for modular configuration of the diodes. State-of-art Power LEDs with high luminous flux. PCB made in aluminium core board. Secondary optics with different photometric characteristics, which can be mixed generating different photometries.

Il corpo è trattato mediante anodizzazione per una eccellente resistenza alla corrosione. Colore standard: nero.

Piastra porta accessori elettrici in materiale plastico autoestinguente ad elevate caratteristiche termo meccaniche.

Scheda LED con configurazione modulare dei diodi. Power LED di ultima generazione ad alta efficienza luminosa. PCB realizzato in alluminio. Ottiche secondarie con diverse caratteristiche fotometriche, che possono essere combinate generando differenti distribuzioni della luce.

<b>Dimensions / Dimensioni</b>	L 380 mm - W 230 mm - H 60 mm
<b>Wind exposed surface / Superficie esposta al vento</b>	Frontal / Frontale 0,01 sqm Lateral / Laterale 0,02 sqm
<b>Mounting / Montaggio</b>	AISI316L/304 stainless steel cable tray or wall fixings / Attacchi per canalina o per parete in acciaio inox ISI316L/304
<b>Tilting / Inclinazione</b>	Attacchi per canalina o per parete in acciaio inox , ISI316L/304
<b>Weight / Peso</b>	3,5 kg

### KEY FEATURES / CARATTERISTICHE PRINCIPALI

<b>Electrical class / Classe elettrica</b>	I / II
<b>Protection rating / Grado di protezione</b>	IP 66

Optical group can be equipped with diagnostic sensors and remote control unit.

Heat sink made in die cast aluminium.

Electronic driver can be provided with several dimming options.

Il gruppo ottico può essere equipaggiato, su richiesta, con sensori diagnostici e dispositivi per il telecomando.

Dissipatore di calore in pressofusione d'alluminio.

Alimentatore elettronico, fornibile con svariate possibilità di riduzione del flusso luminoso.



<b>Power from Potenza da</b>	26W → 75W
<b>Optic configurations Configurazioni ottiche:</b>	GLE05 GLE11
<b>See page n. Vedere pag.</b>	112
<b>Manufactured according to: Conforme alla norme:</b>	CEI/EN 60598-1 CEI/EN 60598-2-03 EN 62471 EN 55015 EN 62031 UNI11356



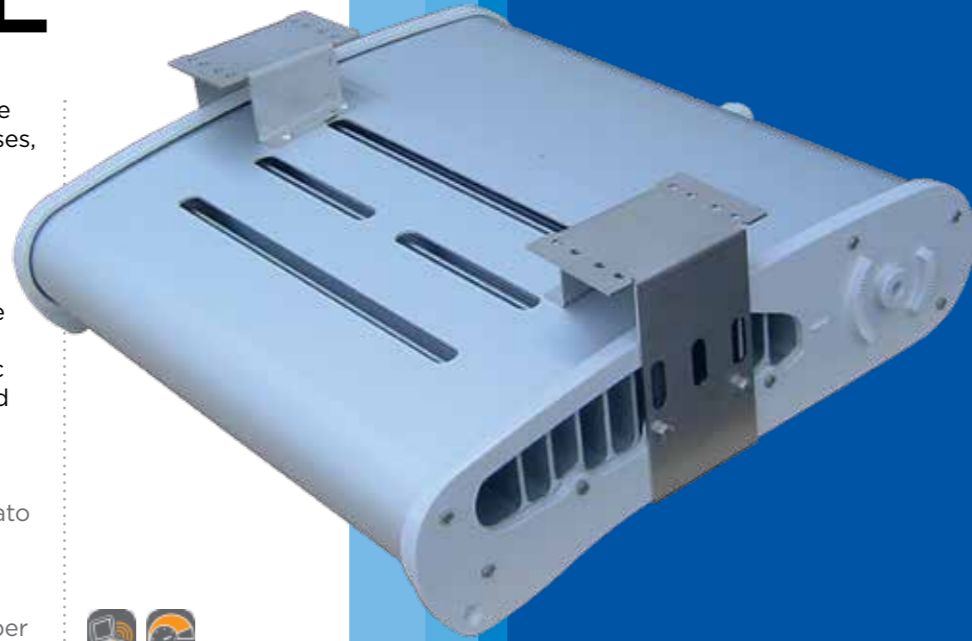
# ESTREMA TUNNEL

Innovative lighting fitting suitable for lighting of tunnels, underpasses, subways, parking areas. Estrema Tunnel can be provided with custom cable tray fixings or adjustable wall bracket.

Fixture frame and heatsink made of extruded aluminium. Die cast aluminium side enclosures. Optic Casing is closed by flat tempered glass, 4mm thick.

Apparecchio innovativo progettato per l'illuminazione di tunnel, sottopassaggi, metropolitane e parcheggi coperti. Può essere fornito con attacchi per canalina personalizzati oppure con staffa regolabile per fissaggio a parete.

Il corpo dell'apparecchio ed il dissipatore sono ottenuti mediante estrusione d'alluminio. Testate laterali in alluminio pressofuso. Il corpo è chiuso da un vetro piano temperato, dello spessore di 4 mm. I componenti in pressofusione sono verniciati con polveri di poliestere polimerizzate in forno a 200°.

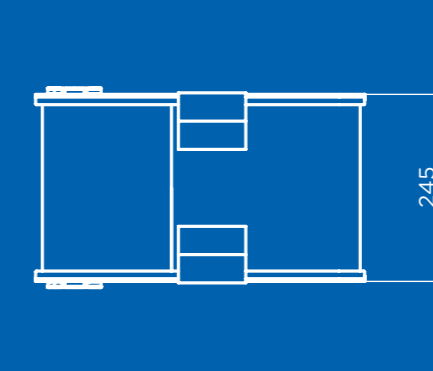
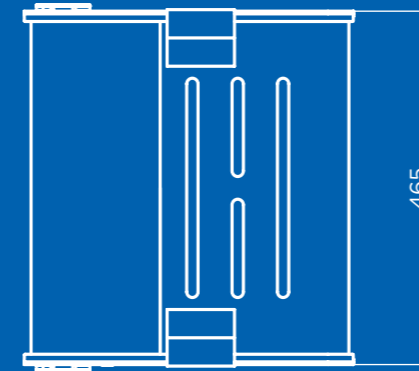
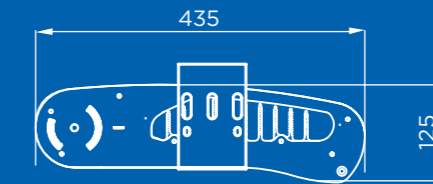
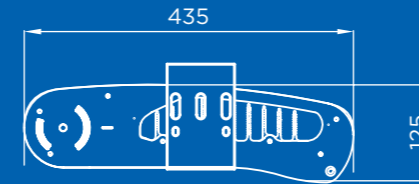


LED TECHNOLOGY  
FIXTURES FOR TUNNELS

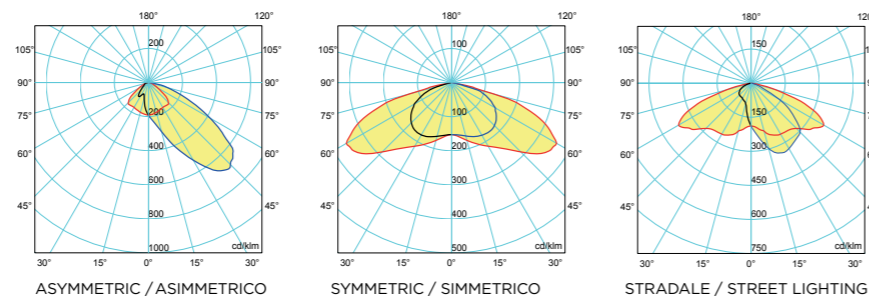
TECNOLOGIA LED  
APPARECCHI PER GALLERIE

ESTREMA TUNNEL 120

ESTREMA TUNNEL 40



## PHOTOMETRY / FOTOMETRIA



## FEATURES / CARATTERISTICHE

	ESTREMA TUNNEL 40	ESTREMA TUNNEL 120
<b>Dimensions / Dimensioni</b>	L 500 mm - W 285-265 mm - H 135-125 mm	L 500 mm - W 485-505 mm - H 135-125 mm
<b>Wind exposed surface / Superficie esposta al vento</b>	Frontal / Frontale 0,04 sqm Lateral / Laterale 0,06 sqm	Frontal / Frontale 0,06 sqm Lateral / Laterale 0,06 sqm
<b>Mounting Montaggio</b>	AISI316L/304 stainless steel cable tray or wall fixings Attacchi per canalina o per parete in acciaio inox AISI316L/304	
<b>Weight / Peso</b>	9,0 kg	13,0 kg

## KEY FEATURES / CARATTERISTICHE PRINCIPALI

<b>Electrical class / Classe elettrica</b>	I
<b>Protection rating / Grado di protezione</b>	IP 66

PCB made in aluminium core board. Secondary optics with different photometric characteristics, which can be mixed generating different photometries. Light distribution is widely customizable, making Estrema Tunnel suitable for counterbeam installations (day time lighting), symmetric and street-type installations (day time, night time and emergency). Electronic driver can be provided with several dimming options.

PCB realizzato in alluminio. Ottiche secondarie con diverse caratteristiche fotometriche, che possono essere combinate generando differenti distribuzioni della luce. La distribuzione del fascio luminoso è ampiamente personalizzabile, rendendo Estrema Tunnel la soluzione ideale per installazioni in contro flusso (illuminazione diurna di rinforzo), simmetriche e stradali (illuminazione diurna, permanente

- notturna, impianti per illuminazione d'emergenza). Alimentatore elettronico, fornibile con svariate possibilità di riduzione del flusso luminoso.

Die cast aluminium enclosures are painted with polyester powder polymerized in oven at 200° C. Extruded aluminium body parts are subjected to anodizing process in order to ensure excellent resistance to corrosion.

Standard colour for side enclosures: silver grey or grey 900 SABLÉ (other colours available on request). Extruded parts are treated with white anodization.

LED boards developed for modular configuration of the diodes. State-of-art Power LEDs with high luminous flux.

I componenti in pressofusione sono verniciati con polveri di poliestere polimerizzate in forno a 200°. Le parti in estrusione sono sottoposte a processo di anodizzazione, per assicurare una eccellente resistenza alla corrosione.

Colore standard per le testate: silver oppure grigio 900 SABLÉ (altri colori disponibili su richiesta). Le parti in estrusione sono trattate mediante anodizzazione bianca.

Scheda LED con configurazione modulare dei diodi. Power LED di ultima generazione ad alta efficienza luminosa.



<b>Power from Potenza da</b>	21W → 275W
<b>Optic configurations Configurazioni ottiche:</b>	GLE01 GLE08 (ESTREMA 40) GLE02 (ESTREMA 120) GLE09 (ESTREMA 120)
<b>See page n. Vedere pag.</b>	112
<b>Manufactured according to: Conforme alla norme:</b>	CEI/EN 60598-1 CEI/EN 60598-2-03 EN 62471 EN 55015 EN 62031 UN11356



# BELL LED

LED TECHNOLOGY  
URBAN DECOR LIGHTING

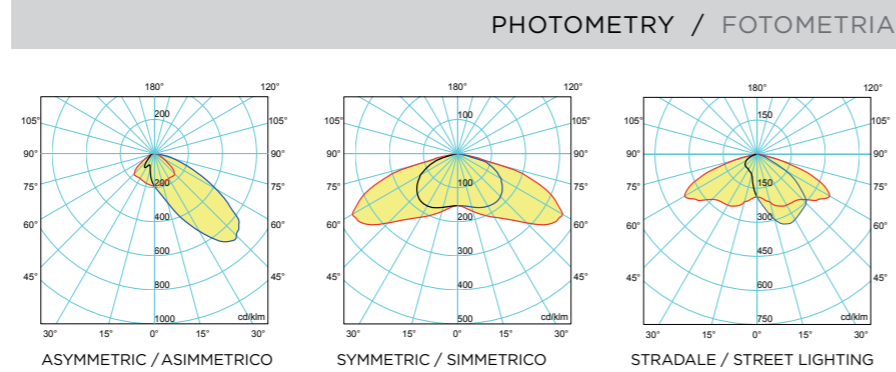
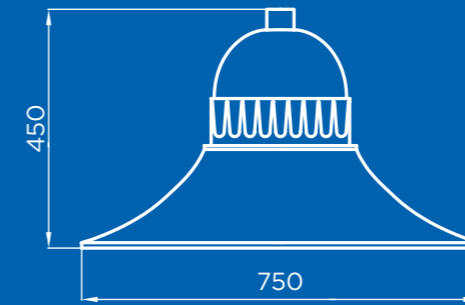
TECNOLOGIA LED  
ARREDO URBANO

Street light with a classic design, ideal for all kinds of urban decor. Fixed in hanging position. 1" GAS male attachment.

Canopy and frame in die cast aluminium. Closure of the optic compartment with hardened flat or curved glass, 5 mm thick. Painted with polyester powder polymerized in oven at 200° C.

Apparecchio dalla linea classica, ideale a tutti gli scenari di arredo urbano.  
Fissaggio a sospensione. Attacco 1" GAS maschio.

Calotta e telaio in pressofusione di alluminio. Chiusura del vano ottico con vetro piano temprato, spessore 5 mm. Verniciatura con polveri di poliestere polimerizzate in forno a 200° C.



DIMENSIONS AND WEIGHT / DIMENSIONI E PESO

<b>Dimensions / Dimensioni</b>	L 750 mm - W 750 mm - H 450 mm
<b>Wind exposed surface / Superficie esposta al vento</b>	0,20 sqm
<b>Mounting / Montaggio</b>	Suspended (1" GAS attach.) / Sospensione (attacco 1" GAS) Catenary suspended / Tesata
<b>Tilting / Inclinazione</b>	0°
<b>Weight / Peso</b>	14,0 kg

Inspection is allowed by hinged frame and only one screwed lock, which can be loosen with a suitable tool.

Electrical accessories plate in self-extinguishing plastic material with high thermo mechanical features.

Standard colour grey 900 SABLÈ (other colours available on request).

LED board developed for modular configuration of the diodes. State-of-art Power LEDs with high luminous flux.

Ispezionabilità garantita dal telaio apribile a cerniera completo di chiusura a vite singola, apribile con apposito attrezzo.

Piastra porta accessori elettrici in materiale plastico autoestinguente ad elevate caratteristiche termo meccaniche.

Colore standard grigio 900 SABLÈ (altri colori a richiesta).

Scheda LED con configurazione modulare dei diodi. Power LED di ultima generazione ad alta efficienza luminosa.

KEY FEATURES / CARATTERISTICHE PRINCIPALI

<b>Electrical class / Classe elettrica</b>	I / II
<b>Protection rating / Grado di protezione</b>	IP 66 (optic group / ottica) IP 54 (control gear box / vano accessori)

PCB made in aluminium core board. Secondary optics with different photometric characteristics, which can be mixed generating different photometries.

LED board heat sink made in aluminium.

Electronic driver can be provided with several dimming options.

PCB realizzato in alluminio. Ottiche secondarie con diverse caratteristiche fotometriche, che possono essere combinate generando differenti distribuzioni della luce.

Dissipatore di calore in alluminio. Alimentatore elettronico, fornibile con svariate possibilità di riduzione del flusso luminoso.



<b>Power from Potenza da</b>	21W → 90W
<b>Optic configurations Configurazioni ottiche:</b>	GLE01
<b>See page n. Vedere pag.</b>	112
<b>Manufactured according to: Conforme alla norme:</b>	CEI/EN 60598-1 CEI/EN 60598-2-03 EN 62471 EN 55015 EN 62031 UNI11356



# BORGO LED

Classic four sided lantern with state-of-art LED technology for modern requirements. Ideal solution for squares, parks, gardens, avenues and streets.

Fixed in hanging position (1" GAS male attachment) or on top pole (poles with top diameter of 60 mm).

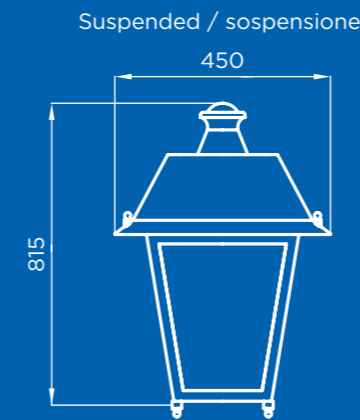
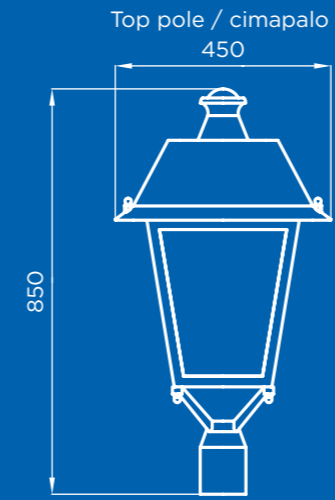
Lanterna classica a quattro facce, con tecnologia LED di ultima generazione per soddisfare le moderne esigenze. Ideale per illuminazione di piazze, parchi, giardini, viali, strade in genere.

Fissaggio a sospensione (attacco 1" GAS maschio) oppure a cimapalo (pali con diametro alla sommità di 60 mm).

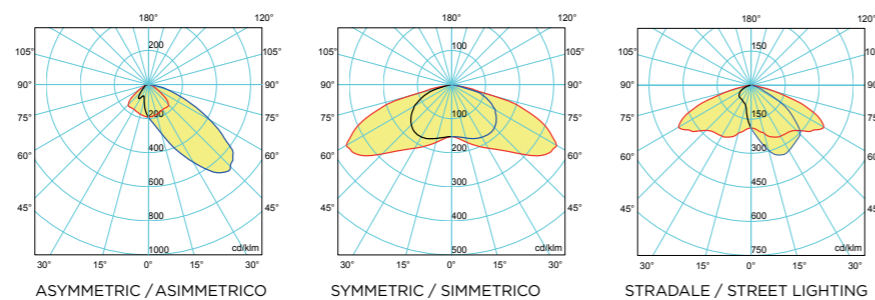


LED TECHNOLOGY  
URBAN DECOR LIGHTING

TECNOLOGIA LED  
ARREDO URBANO



## PHOTOMETRY / FOTOMETRIA



Canopy and frame in die cast aluminium. Painted with polyester powders polymerized in oven at 200° C. Inspection is guaranteed by the canopy with hinged opening; clamping with screw device.

Closure of the optic compartment with hardened flat glass, 5 mm thick.

Electrical accessories plate in self-extinguishing plastic material with high thermo mechanical features.

Standard colour grey 900 SABLÈ (other colours available on request).

LED board developed for modular configuration of the diodes. Power LEDs with high luminous flux.

Calotta e telaio in pressofusione di alluminio. Chiusura del vano ottico con vetro piano temprato, spessore 5 mm. Verniciatura con polveri di poliestere polimerizzate in forno a 200° C.

Ispezionabilità garantita dalla calotta apribile a cerniera, serraggio con dispositivi a vite.

Piastra porta accessori elettrici in materiale plastico autoestinguente ad elevate caratteristiche termomeccaniche.

Colore standard grigio 900 SABLÈ (altri colori a richiesta).

Scheda LED con configurazione modulare dei diodi. Power LED di ultima generazione ad alta efficienza luminosa.

## DIMENSIONS AND WEIGHT / DIMENSIONI E PESO

<b>Dimensions / Dimensioni</b>	L 450 mm - W 450 mm - H 850 mm
<b>Wind exposed surface / Superficie esposta al vento</b>	Frontal / Frontale 0,05 sqm Lateral / Laterale 0,05 sqm
<b>Mounting / Montaggio</b>	Top pole / Cimapalo max. Ø60mm (Ø80mm option.) Suspended (1/2" GAS attach.) / Sospensione (attacco 1/2" GAS) Catenary suspended / Tesata
<b>Tilting / Inclinazione</b>	0°
<b>Weight / Peso</b>	9,0 kg

## KEY FEATURES / CARATTERISTICHE PRINCIPALI

<b>Electrical class / Classe elettrica</b>	I / II
<b>Protection rating / Grado di protezione</b>	IP 66

PCB made in aluminium core board. Secondary optics with different photometric characteristics, which can be mixed generating different photometries.

LED board heat sink made in extruded aluminium.

Electronic driver can be provided with several dimming options.

PCB realizzato in alluminio. Ottiche secondarie con diverse caratteristiche fotometriche, che possono essere combinate generando differenti distribuzioni della luce.

Dissipatore di calore in alluminio estruso.

Alimentatore elettronico, fornibile con svariate possibilità di riduzione del flusso luminoso.



<b>Power from Potenza da</b>	21W → 90W
<b>Optic configurations Configurazioni ottiche:</b>	GLE01
<b>See page n. Vedere pag.</b>	112
<b>Manufactured according to: Conforme alla norme:</b>	CEI/EN 60598-1 CEI/EN 60598-2-03 EN 62471 EN 55015 EN 62031 UN111356



# BOXLIGHT LED

Street light characterized by a modern and simple design. Ideal to lighten squares, parking sites, medium and large areas, streets in general.

Fixed on top pole. Suitable for poles with top diameter from 60 to 114 mm. (to be specified upon order).

Body in steel with treatment of cataphoresis. Painted with polyester powder polymerized in an oven at 200° C.

Apparecchio di illuminazione stradale, caratterizzato da un design moderno e minimale. Ideale per illuminazione di piazze, parcheggi, medie e grandi aree, strade in generale.

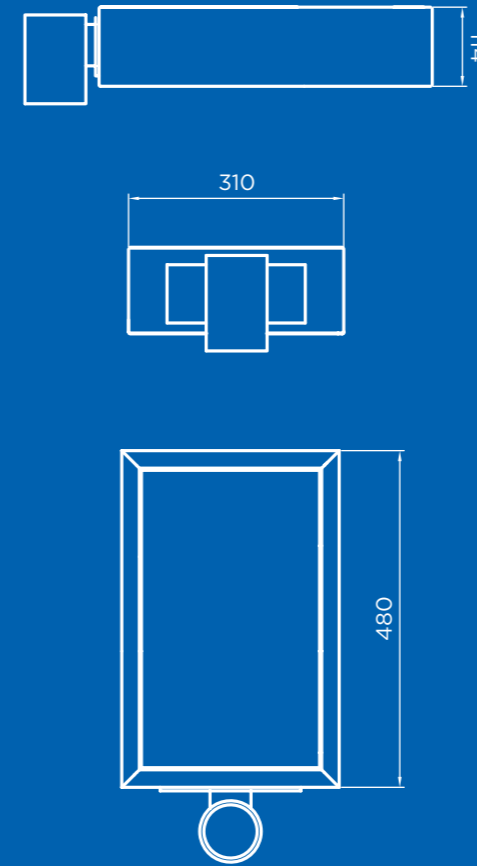
Fissaggio a cimapalo. Adatto a pali con diametro cima da 60 a 114 mm (da specificare in fase d'ordine).

Scocca in acciaio trattato mediante cataforesi. Verniciatura con polveri di poliestere polimerizzate in forno a 200° C.

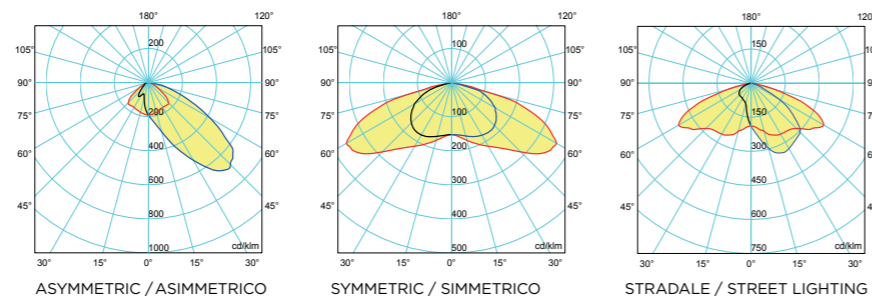


LED TECHNOLOGY  
URBAN DECOR LIGHTING

TECNOLOGIA LED  
ARREDO URBANO



## PHOTOMETRY / FOTOMETRIA



Closure of the optic compartment with hardened flat glass, 5 mm thick.

Inspection is made possible opening the glass by losing two ¼ turn locks.

Electrical accessories plate in self-extinguishing plastic material with high thermo mechanical features.

Standard colour grey 900 SABLÈ (other colours available on request).

LED board developed for modular configuration of the diodes. Power LEDs with high luminous flux.

Chiusura del vano ottico mediante vetro piano temprato, spessore 5 mm.

L'accessibilità ai componenti è possibile aprendo il cristallo, sbloccando due chiusure da ¼ di giro.

Piastra porta accessori elettrici in materiale plastico autoestinguente ad elevate caratteristiche termomeccaniche.

Colore standard grigio 900 SABLÈ (altri colori a richiesta).

Scheda LED con configurazione modulare dei diodi. Power LED di ultima generazione ad alta efficienza luminosa.

## DIMENSIONS AND WEIGHT / DIMENSIONI E PESO

<b>Dimensions / Dimensioni</b>	L 480 mm - W 310 mm - H 114 mm
<b>Wind exposed surface / Superficie esposta al vento</b>	Frontal / Frontale 0,03 sqm Lateral / Laterale 0,06 sqm
<b>Mounting / Montaggio</b>	Top pole / Cimapalo max. Ø76mm Other diameters on request / Altri diametri su richiesta Curved pole mounting on request / Attacco a sbraccio su richiesta
<b>Tilting / Inclinazione</b>	0° (0°-120° on request / a richiesta)
<b>Weight / Peso</b>	9,0 kg

## KEY FEATURES / CARATTERISTICHE PRINCIPALI

<b>Electrical class / Classe elettrica</b>	I / II
<b>Protection rating / Grado di protezione</b>	IP 66

PCB made in aluminium core board. Secondary optics with different photometric characteristics, which can be mixed generating different photometries.

LED board heat sink made in extruded aluminium.

Electronic driver can be provided with several dimming options.

PCB realizzato in alluminio. Ottiche secondarie con diverse caratteristiche fotometriche, che possono essere combinate generando differenti distribuzioni della luce.

Dissipatore di calore in alluminio estruso.

Alimentatore elettronico, fornibile con svariate possibilità di riduzione del flusso luminoso.



<b>Power from Potenza da</b>	21W → 90W
<b>Optic configurations Configurazioni ottiche:</b>	GLE01
<b>See page n. Vedere pag.</b>	112
<b>Manufactured according to: Conforme alla norme:</b>	CEI/EN 60598-1 CEI/EN 60598-2-03 EN 62471 EN 55015 EN 62031 UNIT1356



# GIOTTO

Newly designed LED system, made completely in aluminium. Ideal for lighting squares, gardens, city centres, avenues, large areas and roads in general. Two versions available: single and double.

Pole in extruded aluminium, underground fixed and provided with a cable entry slot and an accessory compartment door. The accessory compartment is integrated into the vertical support and can be inspected thanks to double lid.

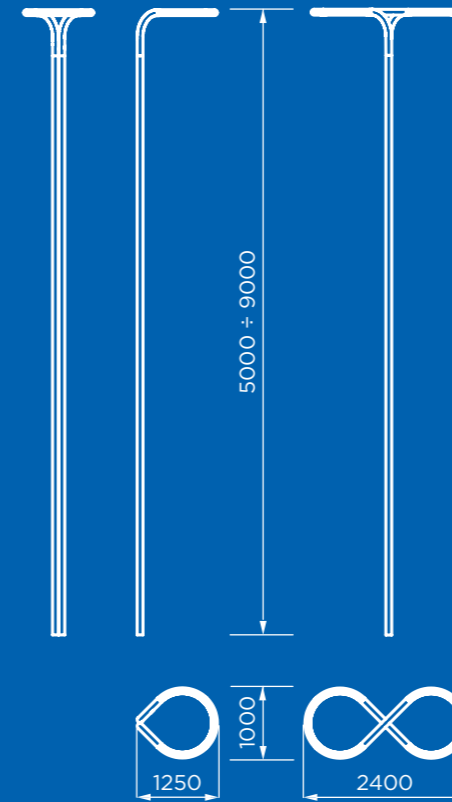
Sistema di illuminazione a LED dal disegno innovativo, interamente realizzato in alluminio. Ideale per illuminazione di piazze, giardini, centri cittadini, viali, grandi aree e strade in genere. Due versioni disponibili: singola e doppia.

Palo realizzato in alluminio estruso dotato di asola ingresso cavi e portella vano accessori. Fissaggio a interrare.

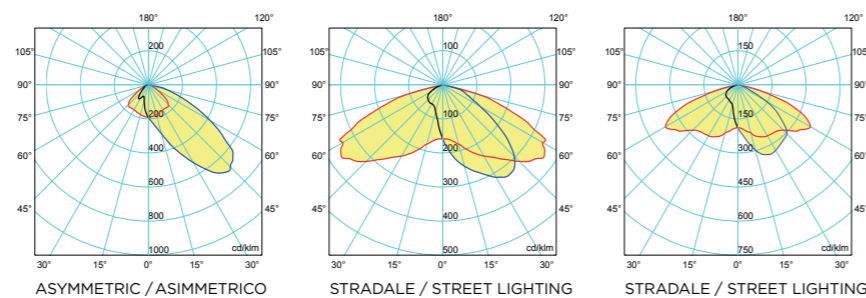


LED TECHNOLOGY  
URBAN DECOR LIGHTING

TECNOLOGIA LED  
ARREDO URBANO



## PHOTOMETRY / FOTOMETRIA



Fixture casings and heatsinks made in die casting aluminium. Painted with polyester powder polymerized in an oven at 200° C.

Independent optic compartments, closed with bowls made of thermo-stabilized polycarbonate, UV resistant, IK 10, 4 mm thick.

Standard colour grey 900 SABLÉ (other colours available on request).

LED boards developed for modular configuration of the diodes. Power LEDs with high luminous flux.

Vano accessori integrato nel sostegno verticale, ispezionabile attraverso doppia portella. Telaio dissipante realizzato in pressofusione di alluminio. Verniciatura con polveri di poliestere polimerizzate in forno a 200° C.

Vani ottici indipendenti, chiusura con coppe in polycarbonato termo stabilizzato, UV resistant, IK 10, spessore 4 mm.

Colore standard grigio 900 SABLÉ (altri colori a richiesta).

Scheda LED con configurazione modulare dei diodi. Power LED di ultima generazione ad alta efficienza luminosa.

## DIMENSIONS AND WEIGHT / DIMENSIONI E PESO

Height / Altezza	5,0 - 6,0 - 7,0 - 8,0 - 9,0 m
Length / Lunghezza	1250 mm (single/singolo) - 1200 mm (double/doppio)
Width / Larghezza	1000 mm
Wind exposed surface (fixture) / Superficie esposta al vento (armatura)	Frontal / Frontale 0,012 sqm Lateral / Laterale 0,025 sqm
Tilting / Inclinazione	0°
Weight (fixture only) / Peso (solo armatura)	18,0 kg (single/singolo) - 38,0 kg (double/doppio)

## KEY FEATURES / CARATTERISTICHE PRINCIPALI

Electrical class / Classe elettrica	I / II
Protection rating / Grado di protezione	IP 66

PCB made in aluminium core board. Secondary optics with different photometric characteristics, which can be mixed generating different photometries.

Electronic driver can be provided with several dimming options.

PCB realizzato in alluminio. Ottiche secondarie con diverse caratteristiche fotometriche, che possono essere combinate generando differenti distribuzioni della luce.

Alimentatore elettronico, fornibile con svariate possibilità di riduzione del flusso luminoso.



Power from Potenza da	65W → 275W
Optic configurations Configurazioni ottiche:	GLE06 GLE12
See page n. Vedere pag.	112
Manufactured according to: Conforme alla norme:	CEI/EN 60598-1 CEI/EN 60598-2-03 EN 62471 EN 55015 EN 62031 UNI11356



# GUN LED

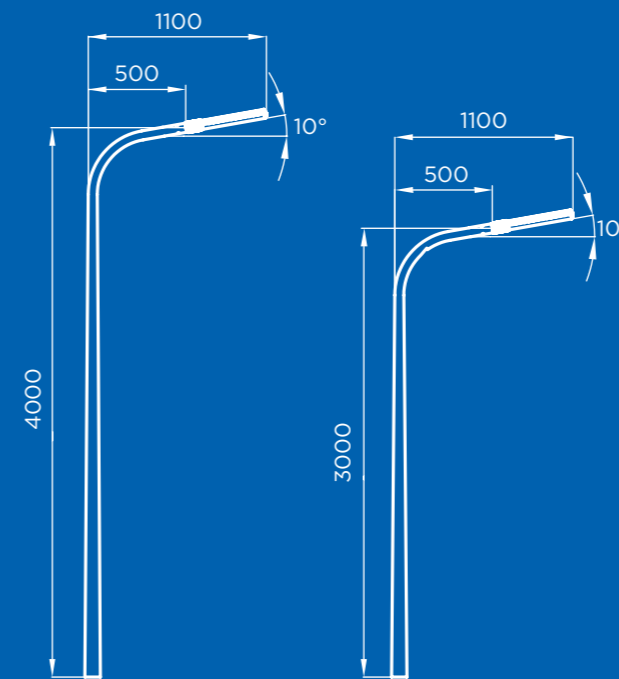
LED lighting system with pole. Thanks to its elliptical light distribution it is suitable for cycle and pedestrian paths, small squares, sidewalks, parks and pedestrian areas.

Sistema di illuminazione a LED comprensivo di palo. Grazie alla sua distribuzione luminosa ellittica, trova un largo impiego nell'illuminazione di piste ciclabili e pedonali, piccole piazze, camminamenti, parchi e isole pedonali.

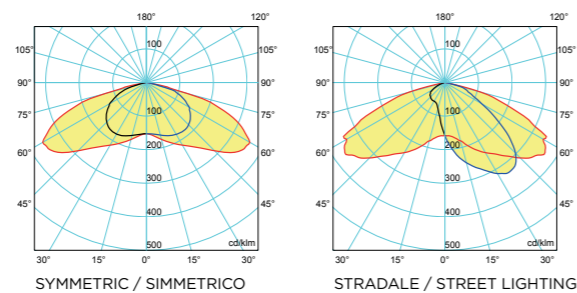


LED TECHNOLOGY  
URBAN DECOR LIGHTING

TECNOLOGIA LED  
ARREDO URBANO



## PHOTOMETRY / FOTOMETRIA



Pole in calandered steel S275JR, according to standards EN 40-5, underground fixed. It is supplied with junction terminal board and lid. Two heights available. Body of the optics chamber integrating heat sink made of extruded aluminium (7 dissipating fins, 700 cm<sup>2</sup> of dissipating surface). Enclosure in aluminium die casting. Painted with polyester powder polymerized in an oven at 200° C. Protection of the optics chamber in borosilicate tubular glass, 4 mm thick.

Standard colour grey 900 SABLÈ (other colours available on request).

LED boards developed for modular configuration of the diodes. Power LEDs with high luminous flux.

Palo in acciaio S275JR calandrato, conforme alle Norme EN 40-5. Fissaggio a interrare. Il palo è fornito completo di morsettiera e portella reset. Verniciato a polvere di poliestere polimerizzata in forno a 200°C. Due altezze a disposizione. Corpo vano ottico integrante dissipatore in alluminio estruso (7 alette di smaltimento, 700 cm<sup>2</sup> di superficie dissipante). Testata in pressofusione di alluminio. Schermo a protezione del vano ottico in vetro borosilicato tubolare spessore 4 mm.

Colore standard grigio 900 SABLÈ (altri colori a richiesta).

Scheda LED con configurazione modulare dei diodi. Power LED di ultima generazione ad alta efficienza luminosa.

## DIMENSIONS AND WEIGHT / DIMENSIONI E PESO

Height / Altezza	3,0 - 4,0 m
Length / Lunghezza	1100 mm
Wind exposed surface (fixture) / Superficie esposta al vento (armatura)	0,03 sqm
Tilting / Inclinazione	10°
Weight (fixture only) / Peso (solo armatura)	1,5 kg

## KEY FEATURES / CARATTERISTICHE PRINCIPALI

Electrical class / Classe elettrica	II
Protection rating / Grado di protezione	IP 66

PCB made in aluminium core board. Secondary optics with different photometric characteristics, which can be mixed generating different photometries.

Electronic driver can be provided with several dimming options.

PCB realizzato in alluminio. Ottiche secondarie con diverse caratteristiche fotometriche, che possono essere combinate generando differenti distribuzioni della luce.

Alimentatore elettronico, fornibile con svariate possibilità di riduzione del flusso luminoso.



Power from Potenza da	22W → 60W
Optic configurations Configurazioni ottiche:	GLE07 GLE13
See page n. Vedere pag.	112
Manufactured according to: Conforme alla norma:	CEI/EN 60598-1 CEI/EN 60598-2-03 EN 62471 EN 55015 EN 62031 UNIT1356



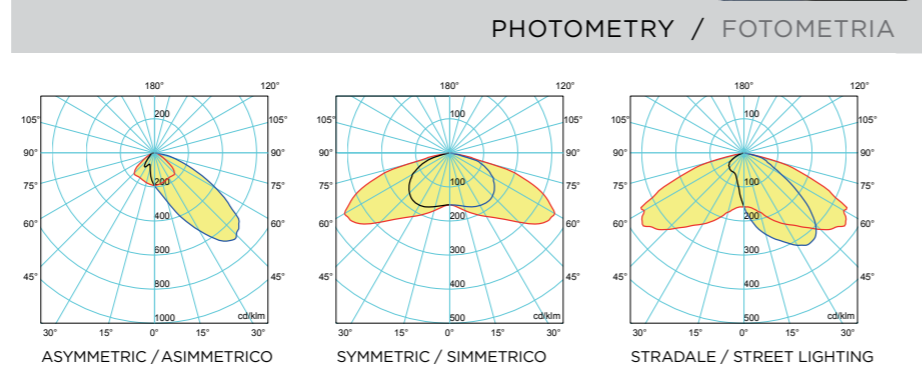
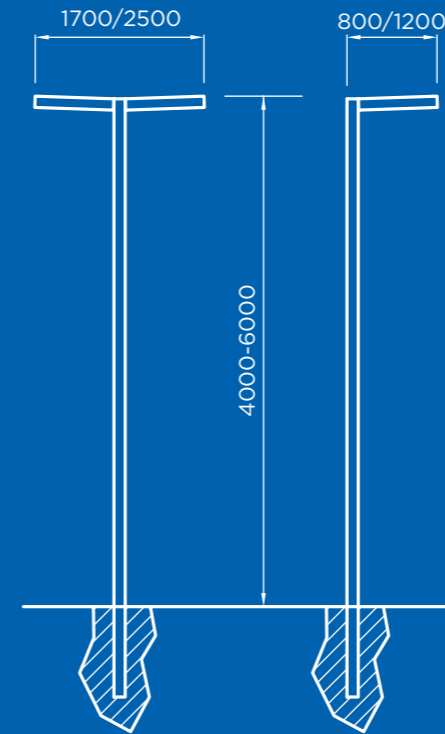
# HAMMER LED

LED TECHNOLOGY  
URBAN DECOR LIGHTING

TECNOLOGIA LED  
ARREDO URBANO

Modular system consisting of a post and two lights at customer's choice, available in different versions: single, double and for service road. Fixture with a sober and modern design. Suitable to lighten squares, parking sites, medium and large areas, streets in general. Standard colour grey 900 SABLE' (other colours upon request). Body in steel with treatment of cataphoresis. Painted with polyester powder polymerized in an oven at 200° C. Closure of the optic compartment with hardened flat glass, 5 mm thick.

Sistema modulare composto da palo e due armature a scelta, configurabile nelle versioni singola, doppia e a controviale. Caratterizzato da un design sobrio e contemporaneo. Ideale per l'illuminazione di piazze, parcheggi, medie e grandi aree, strade in generale. Colore standard grigio 900 SABLÉ (altri colori a richiesta). Scocca in acciaio trattato mediante cataforesi. Verniciatura con polveri di poliestere polimerizzate in forno a 200° C. Chiusura del vano ottico mediante vetro piano temprato, spessore 5 mm.



PHOTOMETRY / FOTOMETRIA

DIMENSIONS AND WEIGHT / DIMENSIONI E PESO

Height / Altezza	4,0 m - 6,0 m
Arm length / Lunghezza braccio	800 mm - 1200 mm
Width / Larghezza	200 mm
Wind exposed surface (fixture) / Superficie esposta al vento (armatura)	Frontal / Frontale 0,02 sqm Lateral / Laterale 0,07 sqm
Tilting / Inclinazione	0°
Fixture weight / Peso armatura	8,5 - 10,5 kg

KEY FEATURES / CARATTERISTICHE PRINCIPALI

Electrical class / Classe elettrica	I / II
Protection rating / Grado di protezione	IP 66

Inspection is made possible opening the glass by losing ¼ turn locks. Electrical accessories plate in self-extinguishing plastic material with high thermo mechanical features. Arm lengths available: 800 or 1200 mm. LED board developed for modular configuration of the diodes. Power LEDs with high luminous flux. PCB made in aluminium core board. Secondary optics with different photometric characteristics, which can be mixed generating different photometries. LED board heat sink made in extruded aluminium. Electronic driver can be provided with several dimming options.

L'accessibilità ai componenti è possibile aprendo il cristallo, sbloccando dispositivi di chiusura da ¼ di giro. Piastra porta accessori elettrici in materiale plastico autoestinguente ad elevate caratteristiche termomeccaniche. Disponibile nelle versioni da 800 e 1200 mm. Le armature sono autonome ed intercambiabili. Scheda LED con configurazione modulare dei diodi. Power LED di ultima generazione ad alta efficienza luminosa. PCB realizzato in alluminio. Ottiche secondarie con diverse caratteristiche fotometriche, che possono essere combinate generando differenti distribuzioni della luce. Dissipatore di calore in alluminio estruso. Alimentatore elettronico, fornibile con svariate possibilità di riduzione del flusso luminoso.

Pole with rectangular section made in steel S275JR, according to standards EN 40-5. Hot galvanizing, painted with polyester powder polymerized in an oven at 200° C. The post is supplied with terminal board and reset door. The following versions are available: "single" (to be combined with one light), "double" (to be combined with two lights), "for service road" (to be combined with two lights;

mounting heights to be specified upon order). Fixed to the ground or to a base plate with anchor bolts.

Palo a sezione rettangolare in acciaio S275JR, conforme alle Norme EN 40-5. Zincatura a caldo, verniciatura con polveri di poliestere polimerizzate in forno a 200° C. Il palo è fornito completo di morsetteria e portella

reset. Disponibili le versioni "singolo" (da abbinare a una armatura), "doppio" (da abbinare a due armature), "a controviale" (da abbinare a due armature; la altezza di posizionamento dell'armatura a controviale deve essere concordata in fase d'ordine). Fissaggio a interrare o piastra di base per tirafondi.



Power from Potenza da	21W → 90W
Optic configurations Configurazioni ottiche:	GLE01
See page n. Vedere pag.	112
Manufactured according to: Conforme alla norme:	CEI/EN 60598-1 - CEI/EN 60598-2-03 - EN 62471 - EN 55015 - EN 62031 - UNI11356





# HELMET LED

LED TECHNOLOGY  
URBAN DECOR LIGHTING

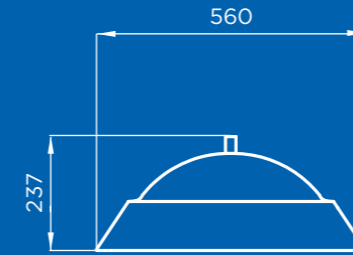
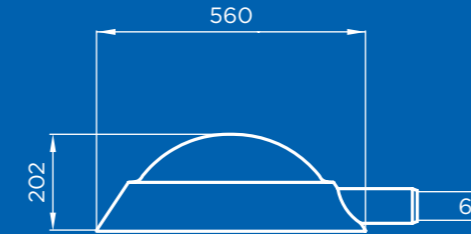
TECNOLOGIA LED  
ARREDO URBANO

Street light with a modern design, ideal for all kinds of urban decor. Fixed in hanging position. 1" GAS male attachment.

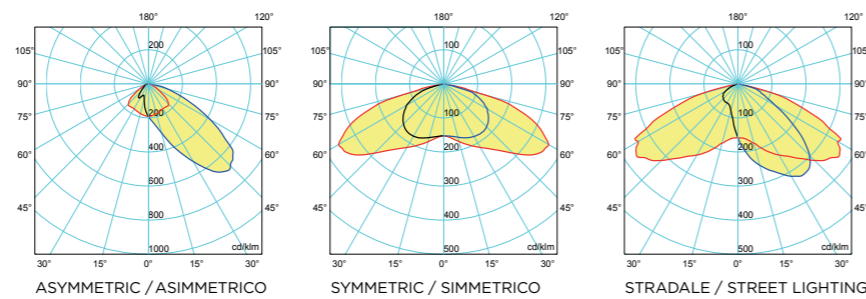
Canopy and frame in die cast aluminium. Closure of the optic compartment with hardened flat or curved glass, 5 mm thick. Painted with polyester powder polymerized in oven at 200° C.

Apparecchio dalla linea moderna, ideale a tutti gli scenari di arredo urbano. Fissaggio a sospensione. Attacco 1" GAS maschio.

Calotta e telaio in pressofusione di alluminio. Chiusura del vano ottico con vetro piano temprato, spessore 5 mm. Verniciatura con polveri di poliestere polimerizzate in forno a 200° C.



## PHOTOMETRY / FOTOMETRIA



Inspection is allowed by hinged frame and only one screwed lock, which can be loosen with a suitable tool.

Electrical accessories plate in self-extinguishing plastic material with high thermo mechanical features.

Standard colour grey 900 SABLÈ (other colours available on request).

LED board developed for modular configuration of the diodes. State-of-art Power LEDs with high luminous flux.

Ispezionabilità garantita dal telaio apribile a cerniera completo di chiusura a vite singola, apribile con apposito attrezzo.

Piastra porta accessori elettrici in materiale plastico autoestinguente ad elevate caratteristiche termo meccaniche.

Colore standard grigio 900 SABLÈ (altri colori a richiesta).

Scheda LED con configurazione modulare dei diodi. Power LED di ultima generazione ad alta efficienza luminosa.

## DIMENSIONS AND WEIGHT / DIMENSIONI E PESO

<b>Dimensions / Dimensioni</b>	L 668-560 mm - W 560 mm - H 202 mm
<b>Wind exposed surface / Superficie esposta al vento</b>	Frontal / Frontale 0,20 sqm , Lateral / Laterale 0,25 sqm
<b>Mounting / Montaggio</b>	Curved pole / Sbraccio max. Ø60mm Suspended (1" GAS attach.) / Sospensione (attacco 1" GAS) Catenary suspended / Tesata, Top pole / Cimapalo max. Ø76mm * * with adj. bracket / con att. regolabile
<b>Tilting / Inclinazione</b>	0° (0°-120° with adj. bracket / con adatt. regolabile)
<b>Weight / Peso</b>	13,0 kg

## KEY FEATURES / CARATTERISTICHE PRINCIPALI

<b>Electrical class / Classe elettrica</b>	I / II
<b>Protection rating / Grado di protezione</b>	IP 66

PCB made in aluminium core board. Secondary optics with different photometric characteristics, which can be mixed generating different photometries.

LED board heat sink made in aluminium.

Electronic driver can be provided with several dimming options.

PCB realizzato in alluminio. Ottiche secondarie con diverse caratteristiche fotometriche, che possono essere combinate generando differenti distribuzioni della luce.

Dissipatore di calore in alluminio. Alimentatore elettronico, fornibile con svariate possibilità di riduzione del flusso luminoso.



<b>Power from Potenza da</b>	21W → 90W
<b>Optic configurations Configurazioni ottiche:</b>	GLE01
<b>See page n. Vedere pag.</b>	112
<b>Manufactured according to: Conforme alla norme:</b>	CEI/EN 60598-1 CEI/EN 60598-2-03 EN 62471 EN 55015 EN 62031 UN11356



# LINA LED

LED TECHNOLOGY  
URBAN DECOR LIGHTING

TECNOLOGIA LED  
ARREDO URBANO

Light fixture with a plain design, extremely functional and versatile, suitable for all sceneries of urban décor.

Fixed on pole (maximum diameter 76 mm), suspended (1" GAS joint) or catenary suspended.

Canopy and frame in die cast aluminium. Closure of the optic compartment with hardened flat or curved glass, 5 mm thick. Painted with polyester powder polymerized in oven at 200° C.

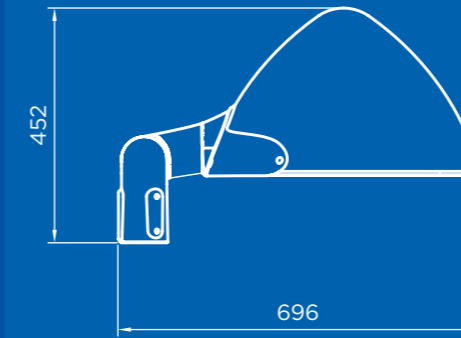
Apparecchio dalla linea sobria, estremamente funzionale e versatile, adatto a scenari di arredo urbano.

Fissaggio su palo (diametro massimo 76mm, a sospensione (attacco 1" GAS) oppure a tesata.

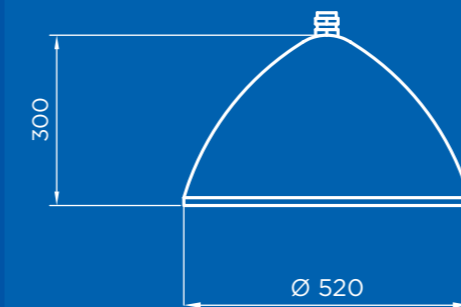
Calotta e telaio in pressofusione di alluminio. Chiusura del vano ottico con vetro piano temprato, spessore 5 mm. Verniciatura con polveri di poliestere polimerizzate in forno a 200° C.



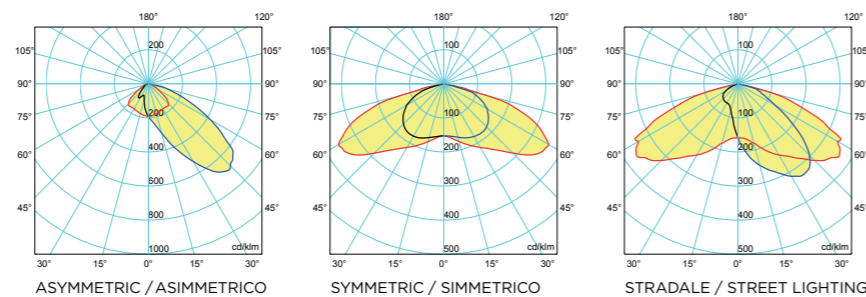
Pole / Palo



Suspended / Sospensione



## PHOTOMETRY / FOTOMETRIA



## DIMENSIONS AND WEIGHT / DIMENSIONI E PESO

<b>Dimensions / Dimensioni</b>	L 520 mm - W 520 mm - H 300 mm
<b>Wind exposed surface / Superficie esposta al vento</b>	Frontal / Frontale 0,12 sqm , Lateral / Laterale 0,12 sqm
<b>Mounting / Montaggio</b>	Curved pole / sbraccio - Top pole / cimap. Ø76mm max Suspended (1" GAS attach.) / Sospensione (attacco 1" GAS) Catenary suspended / Tesata
<b>Tilting / Inclinazione</b>	0° (0°-120° on pole / su palo)
<b>Weight / Peso</b>	8,0 - 10,0 kg

## KEY FEATURES / CARATTERISTICHE PRINCIPALI

<b>Electrical class / Classe elettrica</b>	I / II
<b>Protection rating / Grado di protezione</b>	IP 66

PCB made in aluminium core board. Secondary optics with different photometric characteristics, which can be mixed generating different photometries.

LED board heat sink made in aluminium.

Electronic driver can be provided with several dimming options.

PCB realizzato in alluminio. Ottiche secondarie con diverse caratteristiche fotometriche, che possono essere combinate generando differenti distribuzioni della luce.

Dissipatore di calore in alluminio.

Alimentatore elettronico, fornibile con svariate possibilità di riduzione del flusso luminoso.

Inspection is allowed by losing three ¼ turn locks.

Electrical accessories plate in self-extinguishing plastic material with high thermo mechanical features.

Standard colour grey 900 SABLÈ (other colours available on request).

LED board developed for modular configuration of the diodes. State-of-art Power LEDs with high luminous flux.

Ispezionabilità garantita dal telaio apribile a cerniera sbloccando tre chiusure da ¼ di giro.

Piastra porta accessori elettrici in materiale plastico autoestinguente ad elevate caratteristiche termo meccaniche.

Colore standard grigio 900 SABLÈ (altri colori a richiesta).

Scheda LED con configurazione modulare dei diodi. Power LED di ultima generazione ad alta efficienza luminosa.



<b>Power from Potenza da</b>	21W → 90W
<b>Optic configurations Configurazioni ottiche:</b>	GLE01
<b>See page n. Vedere pag.</b>	112
<b>Manufactured according to: Conforme alla norme:</b>	CEI/EN 60598-1 CEI/EN 60598-2-03 EN 62471 EN 55015 EN 62031 UN11356



# OMNIA LED

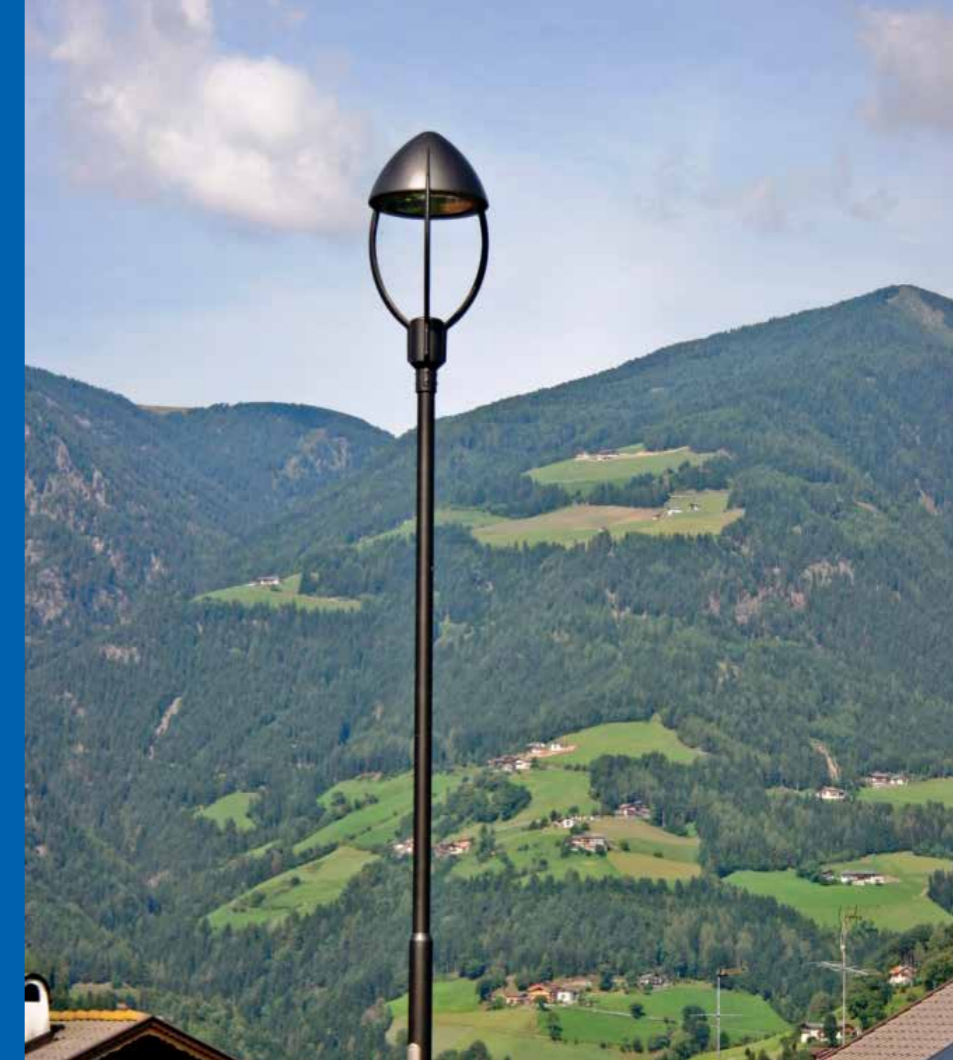
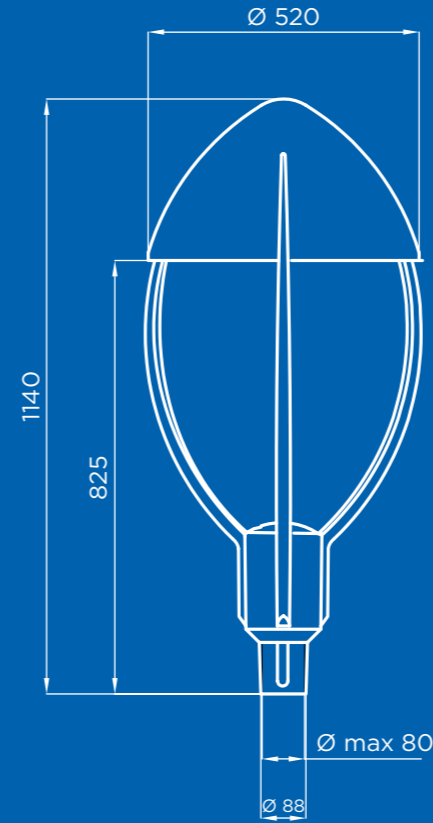
Light fitting with three supporting arms. Modern design based on the style of the old fashioned lantern. Suitable for lighting parks and gardens, parking areas and squares. Fixed at top pole (maximum diameter 80 mm).

Armatura a cimapalo a tre braccia, trasposizione contemporanea dell'antica lanterna. Ideale per l'illuminazione di aree verdi, parchi, parcheggi e piazze. Fissaggio a cimapalo (diametro massimo 80mm).

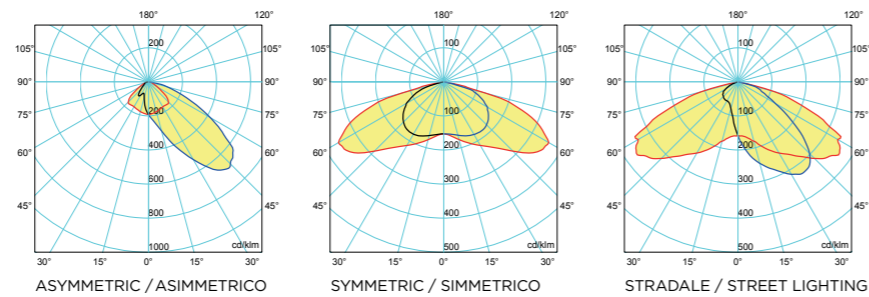


LED TECHNOLOGY  
URBAN DECOR LIGHTING

TECNOLOGIA LED  
ARREDO URBANO



## PHOTOMETRY / FOTOMETRIA



Canopy and frame in die cast aluminium. Arms and hub in cast aluminium. Closure of the optic compartment with hardened flat or curved glass, 5 mm thick. Painted with polyester powder polymerized in oven at 200° C.

Inspection is allowed by losing three ¼ turn locks.

Electrical accessories plate in self-extinguishing plastic material with high thermo mechanical features.

Standard colour grey 900 SABLÈ (other colours available on request).

LED board developed for modular configuration of the diodes. State-of-art Power LEDs with high luminous flux.

Calotta e telaio in pressofusione di alluminio. Chiusura del vano ottico con vetro piano temprato, spessore 5 mm. Verniciatura con polveri di poliestere polimerizzate in forno a 200° C.

Ispezionabilità garantita dal telaio apribile a cerniera sbloccando tre chiusure da ¼ di giro.

Piastra porta accessori elettrici in materiale plastico autoestinguente ad elevate caratteristiche termo meccaniche.

Colore standard grigio 900 SABLÈ (altri colori a richiesta).

Scheda LED con configurazione modulare dei diodi. Power LED di ultima generazione ad alta efficienza luminosa.

## DIMENSIONS AND WEIGHT / DIMENSIONI E PESO

Dimensions / Dimensioni	L 520 mm - W 520 mm - H 825 mm
Wind exposed surface / Superficie esposta al vento	Frontal / Frontale 0,20 sqm Lateral / Laterale 0,21 sqm
Mounting / Montaggio	Top pole / Cimapalo max. Ø80mm
Tilting / Inclinazione	0°
Weight / Peso	13,0 kg

## KEY FEATURES / CARATTERISTICHE PRINCIPALI

Electrical class / Classe elettrica	I / II
Protection rating / Grado di protezione	IP 66

PCB made in aluminium core board. Secondary optics with different photometric characteristics, which can be mixed generating different photometries.

LED board heat sink made in aluminium.

Electronic driver can be provided with several dimming options.

PCB realizzato in alluminio. Ottiche secondarie con diverse caratteristiche fotometriche, che possono essere combinate generando differenti distribuzioni della luce.

Dissipatore di calore in alluminio. Alimentatore elettronico, fornibile con svariate possibilità di riduzione del flusso luminoso.



Power from Potenza da	21W → 90W
Optic configurations Configurazioni ottiche:	GLE01
See page n. Vedere pag.	112
Manufactured according to: Conforme alla norme:	CEI/EN 60598-1 CEI/EN 60598-2-03 EN 62471 EN 55015 EN 62031 UN111356



# QUANTICA CALICE LED

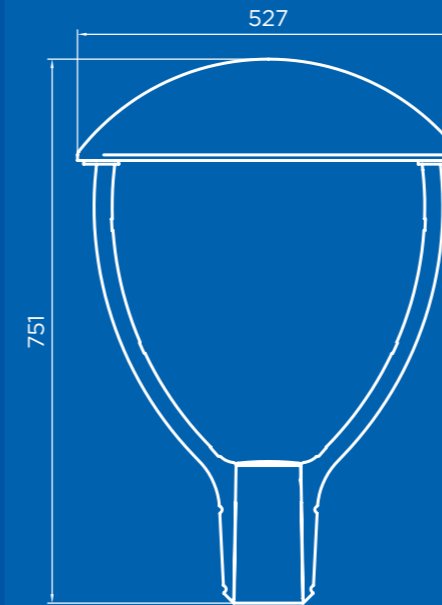
Light fitting with two supporting arms mounted at top pole, with a modern and simple design. Suitable for lighting parks and gardens, parking areas and squares. Fixed on top pole (maximum diameter 80 mm).

Armatura a cimapalo a due braccia, caratterizzata dal design moderno e sobrio. Ideale per l'illuminazione di aree verdi, parchi, parcheggi e piazze. Fissaggio a cimapalo (diametro massimo 80mm).

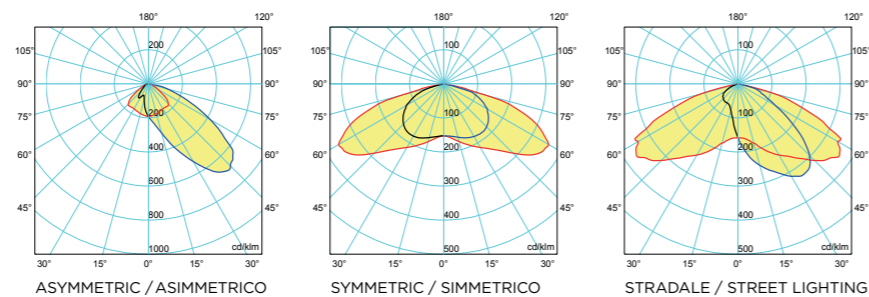


LED TECHNOLOGY  
URBAN DECOR LIGHTING

TECNOLOGIA LED  
ARREDO URBANO



## PHOTOMETRY / FOTOMETRIA



Canopy and frame in die cast aluminium. Closure of the optic compartment with hardened flat or curved glass, 5 mm thick. Painted with polyester powder polymerized in oven at 200° C.

Inspection is allowed by losing three ¼ turn locks.

Electrical accessories plate in self-extinguishing plastic material with high thermo mechanical features.

Standard colour grey 900 SABLÈ (other colours available on request).

LED board developed for modular configuration of the diodes. State-of-art Power LEDs with high luminous flux.

Calotta e telaio in pressofusione di alluminio. Chiusura del vano ottico con vetro piano temprato, spessore 5 mm. Verniciatura con polveri di poliestere polimerizzate in forno a 200° C.

Ispezionabilità garantita dal telaio apribile a cerniera sbloccando tre chiusure da ¼ di giro.

Piastra porta accessori elettrici in materiale plastico autoestinguente ad elevate caratteristiche termo meccaniche.

Colore standard grigio 900 SABLÈ (altri colori a richiesta).

Scheda LED con configurazione modulare dei diodi. Power LED di ultima generazione ad alta efficienza luminosa.

## DIMENSIONS AND WEIGHT / DIMENSIONI E PESO

Dimensions / Dimensioni	L 527 mm - W 527 mm - H 751 mm
Wind exposed surface / Superficie esposta al vento	Frontal / Frontale 0,07 sqm Lateral / Laterale 0,07 sqm
Mounting / Montaggio	Top pole / Cimapalo max. Ø76mm
Tilting / Inclinazione	0°
Weight / Peso	11,0 kg

## KEY FEATURES / CARATTERISTICHE PRINCIPALI

Electrical class / Classe elettrica	I / II
Protection rating / Grado di protezione	IP 66

PCB made in aluminium core board. Secondary optics with different photometric characteristics, which can be mixed generating different photometries.

LED board heat sink made in aluminium.

Electronic driver can be provided with several dimming options.

PCB realizzato in alluminio. Ottiche secondarie con diverse caratteristiche fotometriche, che possono essere combinate generando differenti distribuzioni della luce.

Dissipatore di calore in alluminio. Alimentatore elettronico, fornibile con svariate possibilità di riduzione del flusso luminoso.



Power from Potenza da	21W → 90W
Optic configurations Configurazioni ottiche:	GLE01
See page n. Vedere pag.	112
Manufactured according to: Conforme alla norme:	CEI/EN 60598-1 CEI/EN 60598-2-03 EN 62471 EN 55015 EN 62031 UNI11356



# QUANTICA 500 LED

Light fixture with a plain design, extremely functional and versatile, suitable for all sceneries of urban décor.

Fixed on curved pole (maximum diameter 60 mm), suspended (1" GAS joint) or catenary suspended.

Apparecchio dalla linea sobria, estremamente funzionale e versatile, adatto a scenari di arredo urbano.

Fissaggio su palo curvo (diametro massimo 60mm, a sospensione (attacco 1" GAS) oppure a tesata.



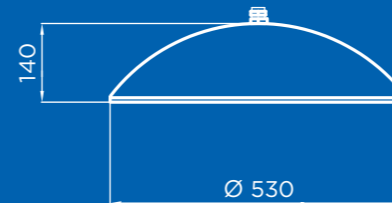
LED TECHNOLOGY  
URBAN DECOR LIGHTING

TECNOLOGIA LED  
ARREDO URBANO

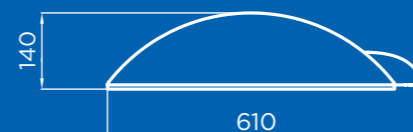
CURVED POLE / SBRACCIO



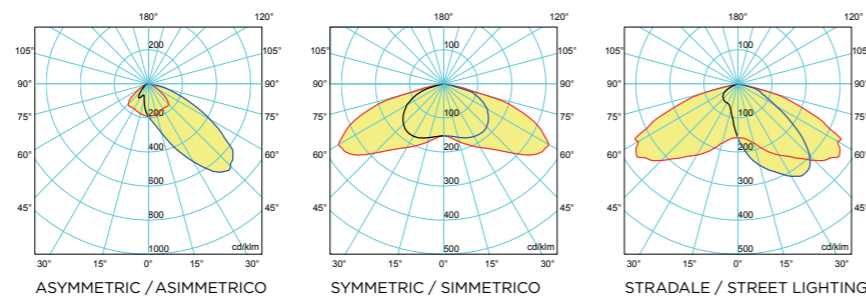
SUSPENDED / SOSPENSIONE



LAYING MOUNTED / APPOGGIATA



PHOTOMETRY / FOTOMETRIA



Canopy and frame in die cast aluminium. Closure of the optic compartment with hardened flat or curved glass, 5 mm thick. Painted with polyester powder polymerized in oven at 200° C.

Inspection is allowed by losing three ¼ turn locks.

Electrical accessories plate in self-extinguishing plastic material with high thermo mechanical features.

Standard colour grey 900 SABLÉ (other colours available on request).

LED board developed for modular configuration of the diodes. State-of-art Power LEDs with high luminous flux.

Calotta e telaio in pressofusione di alluminio. Chiusura del vano ottico con vetro piano temprato, spessore 5 mm. Verniciatura con polveri di poliestere polimerizzate in forno a 200° C.

Ispezionabilità garantita dal telaio apribile a cerniera sbloccando tre chiusure da ¼ di giro.

Piastra porta accessori elettrici in materiale plastico autoestinguente ad elevate caratteristiche termo meccaniche.

Colore standard grigio 900 SABLÉ (altri colori a richiesta).

Scheda LED con configurazione modulare dei diodi. Power LED di ultima generazione ad alta efficienza luminosa.

DIMENSIONS AND WEIGHT / DIMENSIONI E PESO

<b>Dimensions / Dimensioni</b>	L 630-530 mm - W 530 mm - H 140 mm
<b>Wind exposed surface / Superficie esposta al vento</b>	Frontal / Frontale 0,07 sqm , Lateral / Laterale 0,07 sqm
<b>Mounting / Montaggio</b>	Curved pole / Sbraccio max. Ø60mm Laying mounted on bracket / Appoggiata su mensola Suspended (1" GAS attach.) / Sospensione (attacco 1" GAS) Catenary suspended / Tesata Top pole / Cimapalo max. Ø76mm * * with adj. bracket / con att. regolabile
<b>Tilting / Inclinazione</b>	0° (0°-120° with adj. bracket / con adatt. regolabile)
<b>Weight / Peso</b>	8,0 kg

KEY FEATURES / CARATTERISTICHE PRINCIPALI

<b>Electrical class / Classe elettrica</b>	I / II
<b>Protection rating / Grado di protezione</b>	IP 66

PCB made in aluminium core board. Secondary optics with different photometric characteristics, which can be mixed generating different photometries.

LED board heat sink made in aluminium.

Electronic driver can be provided with several dimming options.

PCB realizzato in alluminio. Ottiche secondarie con diverse caratteristiche fotometriche, che possono essere combinate generando differenti distribuzioni della luce.

Dissipatore di calore in alluminio. Alimentatore elettronico, fornibile con svariate possibilità di riduzione del flusso luminoso.



<b>Power from Potenza da</b>	21W → 90W
<b>Optic configurations Configurazioni ottiche:</b>	GLE01
<b>See page n. Vedere pag.</b>	112
<b>Manufactured according to: Conforme alla norme:</b>	CEI/EN 60598-1 CEI/EN 60598-2-03 EN 62471 EN 55015 EN 62031 UN11356



# QUANTICA 650 LED

Light fixture with a plain design, extremely functional and versatile, suitable for all sceneries of urban décor.

Fixed on curved pole (maximum diameter 60 mm), suspended (1" GAS joint) or catenary suspended.

Apparecchio dalla linea sobria, estremamente funzionale e versatile, adatto a scenari di arredo urbano.

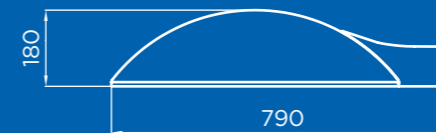
Fissaggio su palo curvo (diametro massimo 60mm, a sospensione (attacco 1" GAS) oppure a tesata.



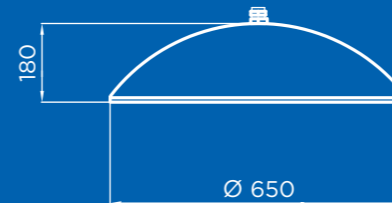
LED TECHNOLOGY  
URBAN DECOR LIGHTING

TECNOLOGIA LED  
ARREDO URBANO

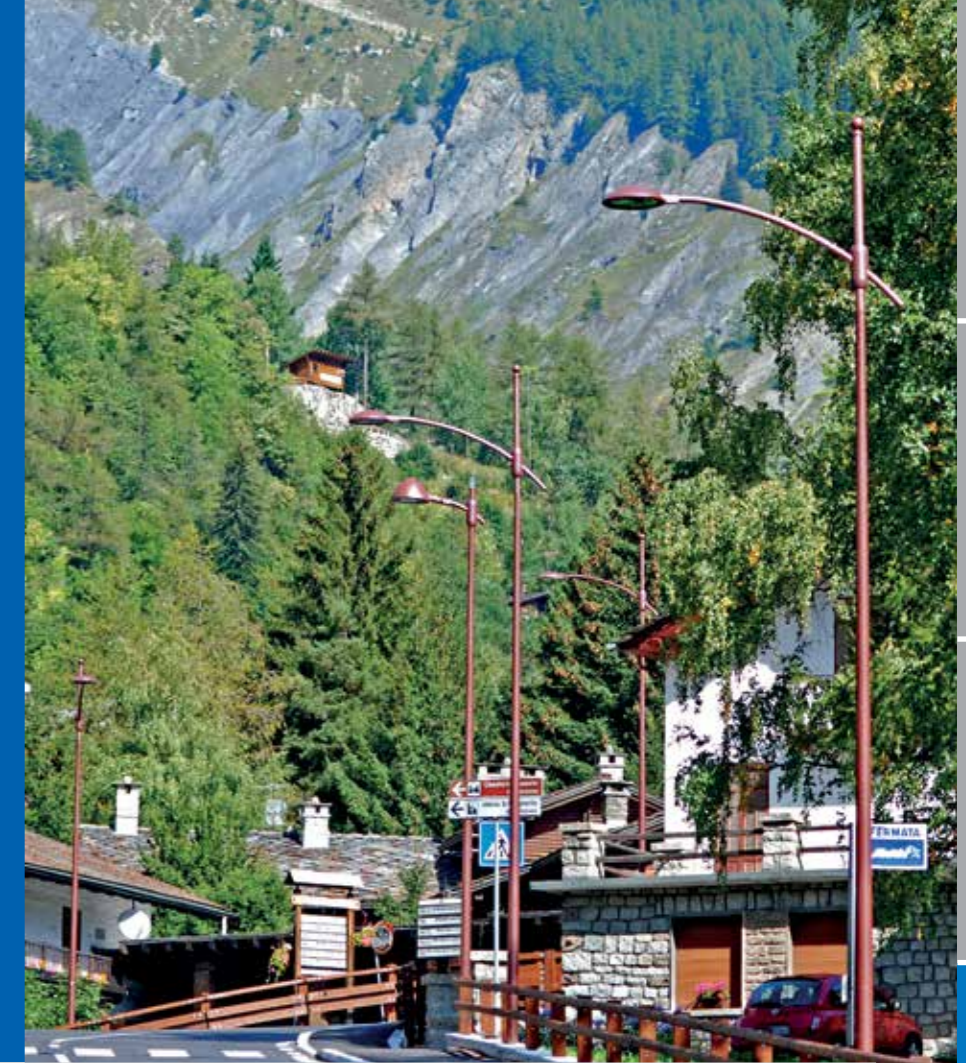
CURVED POLE / SBRACCIO



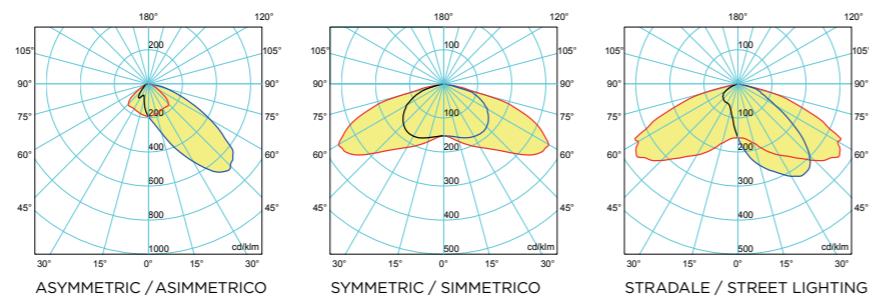
SUSPENDED / SOSPENSIONE



LAYING MOUNTED / APPOGGIATA



PHOTOMETRY / FOTOMETRIA



Canopy and frame in die cast aluminium. Closure of the optic compartment with hardened flat or curved glass, 5 mm thick. Painted with polyester powder polymerized in oven at 200° C.

Inspection is allowed by losing three ¼ turn locks.

Electrical accessories plate in self-extinguishing plastic material with high thermo mechanical features.

Standard colour grey 900 SABLÈ (other colours available on request).

LED board developed for modular configuration of the diodes. State-of-art Power LEDs with high luminous flux.

Calotta e telaio in pressofusione di alluminio. Chiusura del vano ottico con vetro piano temprato, spessore 5 mm. Verniciatura con polveri di poliestere polimerizzate in forno a 200° C.

Ispezionabilità garantita dal telaio apribile a cerniera sbloccando tre chiusure da ¼ di giro.

Piastra porta accessori elettrici in materiale plastico autoestinguente ad elevate caratteristiche termo meccaniche.

Colore standard grigio 900 SABLÈ (altri colori a richiesta).

Scheda LED con configurazione modulare dei diodi. Power LED di ultima generazione ad alta efficienza luminosa.

DIMENSIONS AND WEIGHT / DIMENSIONI E PESO

<b>Dimensions / Dimensioni</b>	L 790-650 mm - W 650 mm - H 180 mm
<b>Wind exposed surface / Superficie esposta al vento</b>	Frontal / Frontale 0,10 sqm , Lateral / Laterale 0,10 sqm
<b>Mounting / Montaggio</b>	Curved pole / Sbraccio max. Ø60mm Laying mounted on bracket / Appoggiata su mensola Suspended (1" GAS attach.) / Sospensione (attacco 1" GAS) Catenary suspended / Tesata Top pole / Cimapalo max. Ø76mm * * with adj. bracket / con attacco regolabile
<b>Tilting / Inclinazione</b>	0° (0°-120° with adj. bracket / con att. regolabile)
<b>Weight / Peso</b>	11,0 kg

KEY FEATURES / CARATTERISTICHE PRINCIPALI

<b>Electrical class / Classe elettrica</b>	I / II
<b>Protection rating / Grado di protezione</b>	IP 66

PCB made in aluminium core board. Secondary optics with different photometric characteristics, which can be mixed generating different photometries.

LED board heat sink made in aluminium.

Electronic driver can be provided with several dimming options.

PCB realizzato in alluminio. Ottiche secondarie con diverse caratteristiche fotometriche, che possono essere combinate generando differenti distribuzioni della luce.

Dissipatore di calore in alluminio. Alimentatore elettronico, fornibile con svariate possibilità di riduzione del flusso luminoso.

CE

<b>Power from Potenza da</b>	47W → 190W
<b>Optic configurations Configurazioni ottiche:</b>	GLE04
<b>See page n. Vedere pag.</b>	112
<b>Manufactured according to: Conforme alla norme:</b>	CEI/EN 60598-1 CEI/EN 60598-2-03 EN 62471 EN 55015 EN 62031 UN11356



# TRASFORMA LED

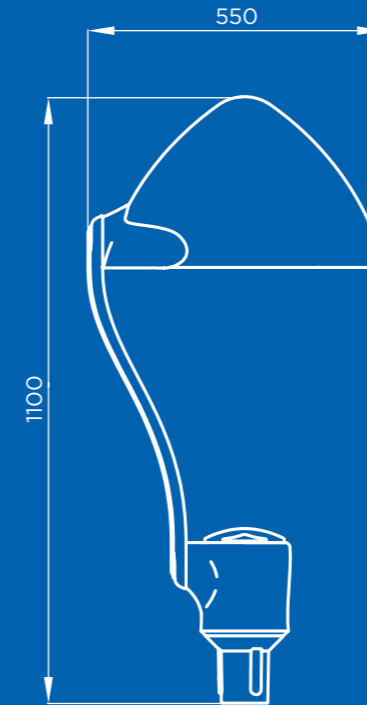
Light fitting with adjustable supporting arm. Suitable for lighting parks and gardens, parking areas and squares. Fixed on top pole (maximum diameter 80 mm). Several tilting options, both of arm and lighting fitting, make this luminaire notably customizable.

Armatura con braccio di supporto integrato e regolabile. Ideale per l'illuminazione di aree verdi, parchi, parcheggi e piazze. Fissaggio a cimapalo (diametro massimo 80mm). Ampie possibilità di inclinazione, sia del braccio, sia del corpo illuminante, rendono questo apparecchio estremamente versatile.

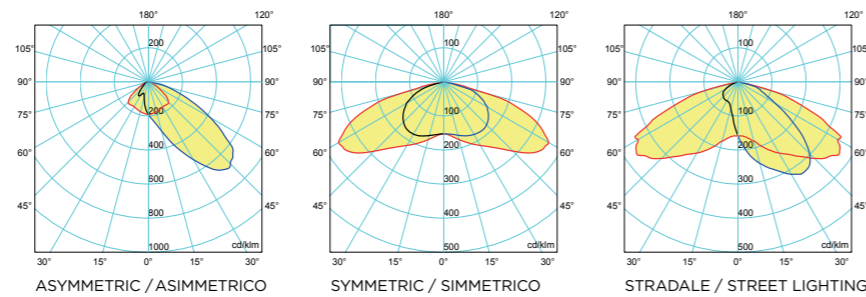


LED TECHNOLOGY  
URBAN DECOR LIGHTING

TECNOLOGIA LED  
ARREDO URBANO



## PHOTOMETRY / FOTOMETRIA



Canopy, frame, arm and hub in die cast aluminium. Closure of the optic compartment with hardened flat or curved glass, 5 mm thick. Painted with polyester powder polymerized in oven at 200° C.

Inspection is allowed by losing three ¼ turn locks.

Electrical accessories plate in self-extinguishing plastic material with high thermo mechanical features.

Standard colour grey 900 SABLÈ (other colours available on request).

LED board developed for modular configuration of the diodes. State-of-art Power LEDs with high luminous flux.

Calotta e telaio in pressofusione di alluminio. Chiusura del vano ottico con vetro piano temprato, spessore 5 mm. Verniciatura con polveri di poliestere polimerizzate in forno a 200° C.

Ispezionabilità garantita dal telaio apribile a cerniera sbloccando tre chiusure da ¼ di giro.

Piastra porta accessori elettrici in materiale plastico autoestinguente ad elevate caratteristiche termo meccaniche.

Colore standard grigio 900 SABLÈ (altri colori a richiesta).

Scheda LED con configurazione modulare dei diodi. Power LED di ultima generazione ad alta efficienza luminosa.

## DIMENSIONS AND WEIGHT / DIMENSIONI E PESO

Dimensions / Dimensioni	L 550 mm - W 520 mm - H 1100 mm
Wind exposed surface / Superficie esposta al vento	Frontal / Frontale 0,20 sqm , Lateral / Laterale 0,21 sqm
Mounting / Montaggio	Top pole / Cimapalo max. Ø80mm
Tilting / Inclinazione	180° (both arm and luminaire / sia del braccio che del corpo illuminante)
Weight / Peso	15,0 kg

## KEY FEATURES / CARATTERISTICHE PRINCIPALI

Electrical class / Classe elettrica	I / II
Protection rating / Grado di protezione	IP 66

PCB made in aluminium core board. Secondary optics with different photometric characteristics, which can be mixed generating different photometries.

LED board heat sink made in aluminium.

Electronic driver can be provided with several dimming options.

PCB realizzato in alluminio. Ottiche secondarie con diverse caratteristiche fotometriche, che possono essere combinate generando differenti distribuzioni della luce.

Dissipatore di calore in alluminio. Alimentatore elettronico, fornibile con svariate possibilità di riduzione del flusso luminoso.



Power from Potenza da	21W → 90W
Optic configurations Configurazioni ottiche:	GLE01
See page n. Vedere pag.	112
Manufactured according to: Conforme alla norme:	CEI/EN 60598-1 CEI/EN 60598-2-03 EN 62471 EN 55015 EN 62031 UN11356

# ANDREA

Bracket with a simple semicircle line, suitable for all pendant luminaires.

- S235JR steel
- mounted on 76 mm Ø pole-top and fixed with six set screw 10 MA
- 1" GAS female coupler for pendant fixture
- 70: 17,8 Kg; 50: 16,5 Kg

Mensola dalla semplice linea a semicerchio, adattabile a tutti gli apparecchi a sospensione.

- acciaio S235JR
- innesto per palo Ø 76 mm e fissaggio con sei grani 10 MA
- attacco sospensione 1" GAS femmina
- 70: 17,8 Kg; 50: 16,5 Kg

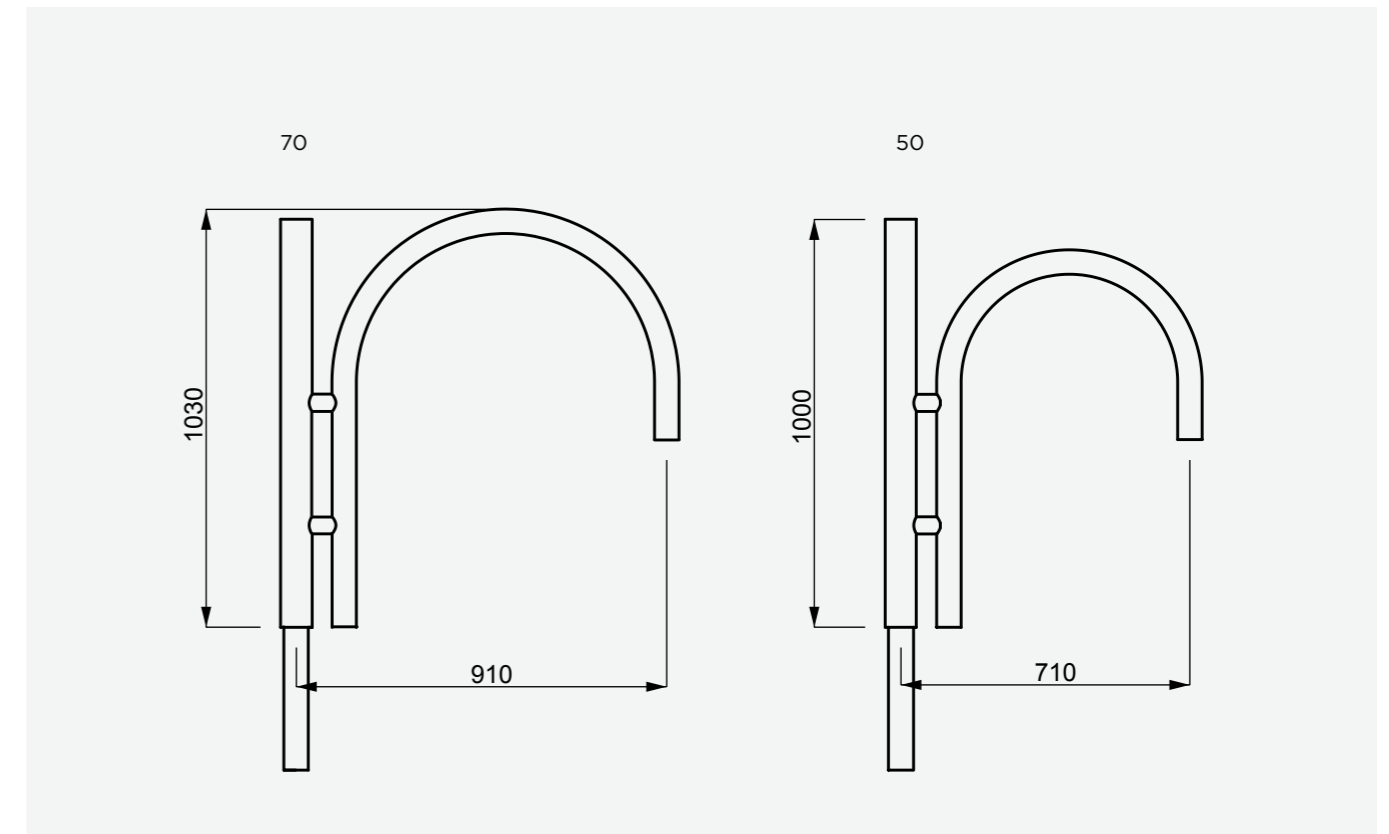
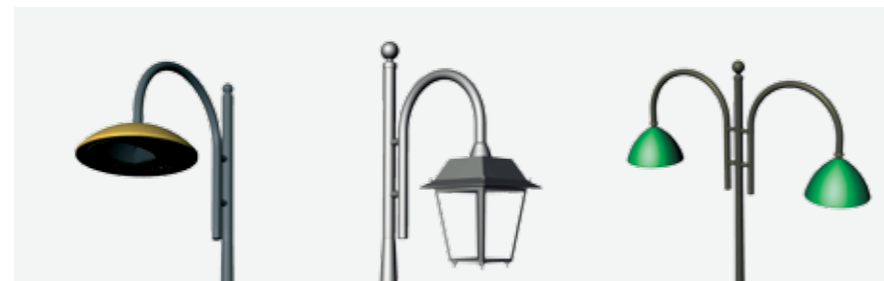


BRACKETS

MENSOLE



INSTALLATIONS / IMPIANTI





# BALESTRA

It is a bracket with a large outreach, that marks the fixtures with it's natural geometric balance. With stainless steel bar.

- S235JR steel
- mounted on 76 mm Ø pole-top and fixed with six set screw 10 MA
- standard anchor plate for laying mounted luminaires
- adapter plate for side mounting luminaires
- 1" GAS female coupler for pendant fixture
- 200: 30 Kg; 50: 18 Kg

Mensola con ampio sbraccio, caratterizza le installazioni con il suo naturale equilibrio delle geometrie. Con tirante in acciaio inox.

- acciaio S235JR
- innesto per palo Ø 76 mm e fissaggio con sei grani 10 MA
- per apparecchi con attacco appoggiato
- adattatore per attacco a sbraccio con terminale Ø 60 mm
- attacco a sospensione 1" GAS Femmina
- 200: 30 Kg; 50: 18 Kg

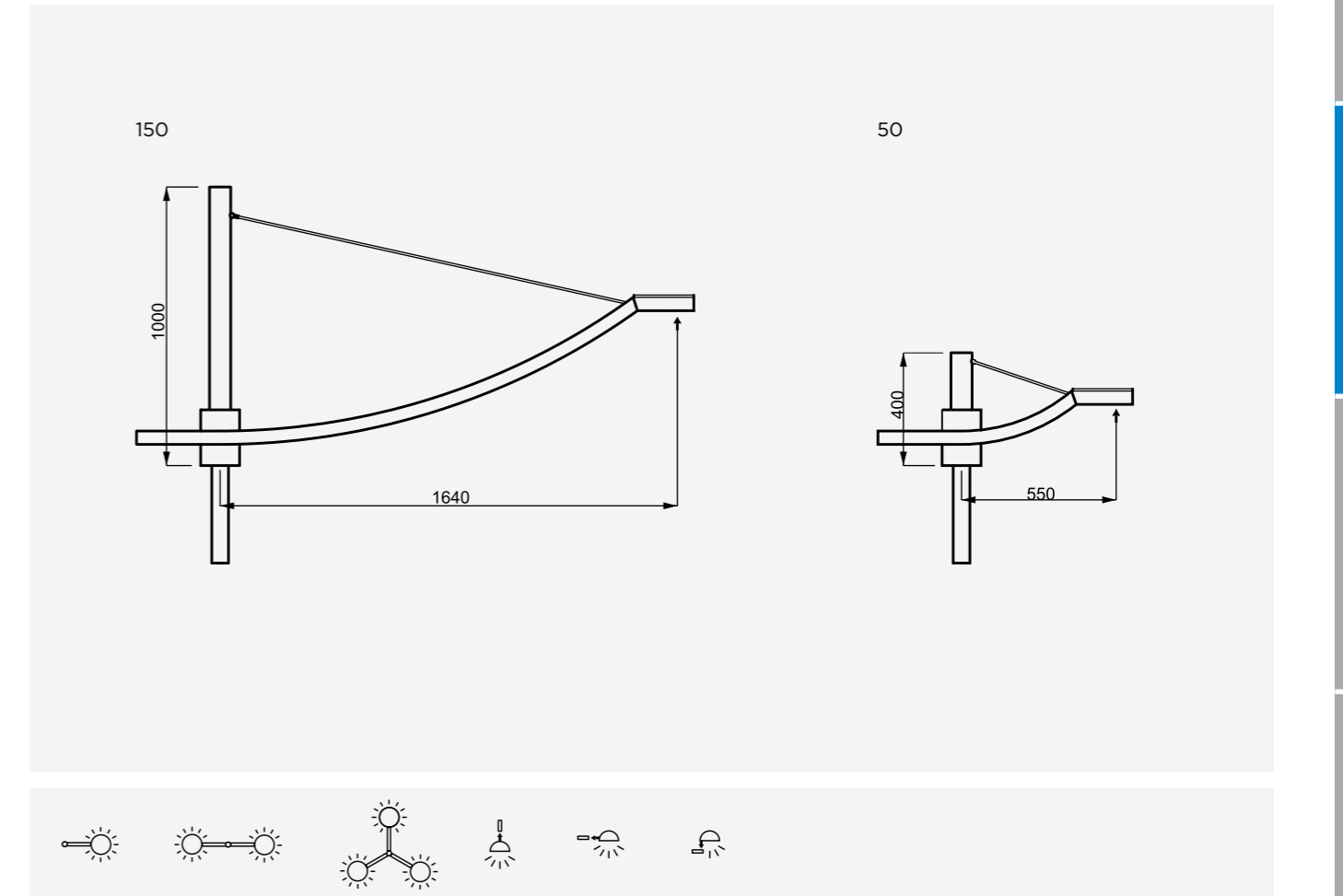
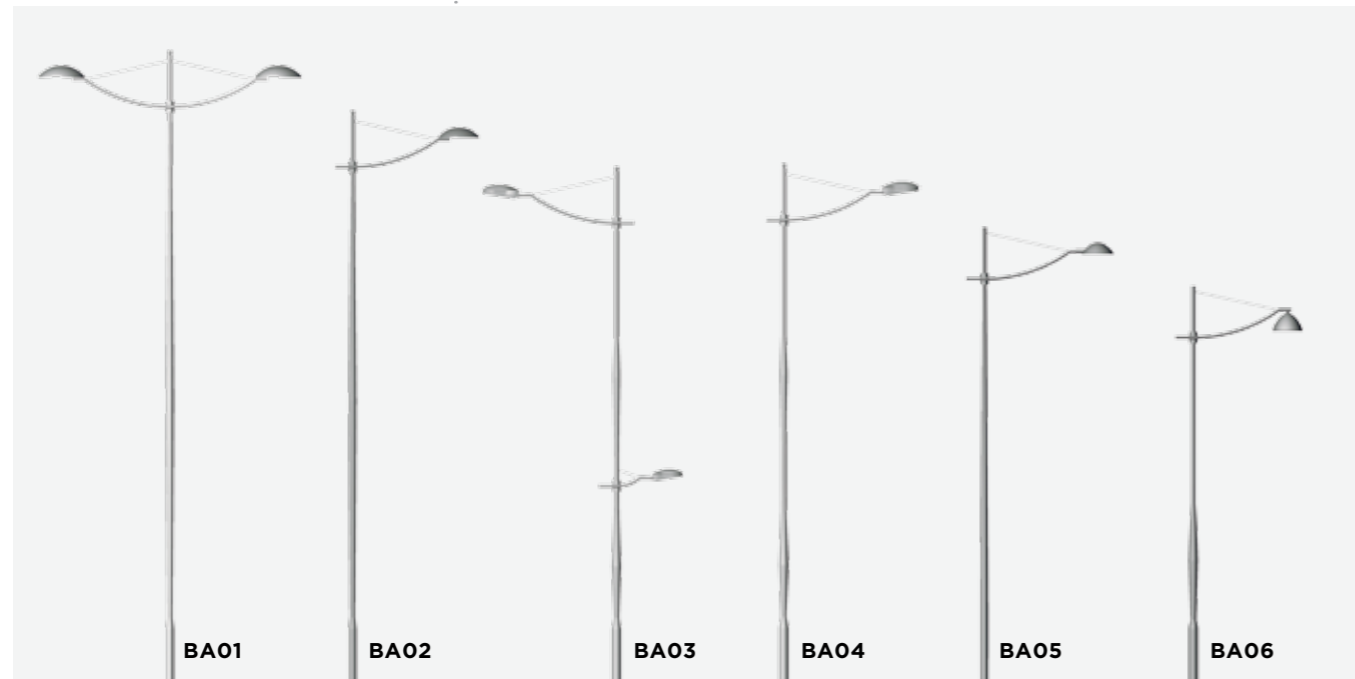


BRACKETS

MENSOLE



INSTALLATIONS / IMPIANTI



# BHIOSFERA

Aluminium alloy fusion Bracket with a compact and engaging design and a spherical form, suitable for Ø 42-80 mm poles.

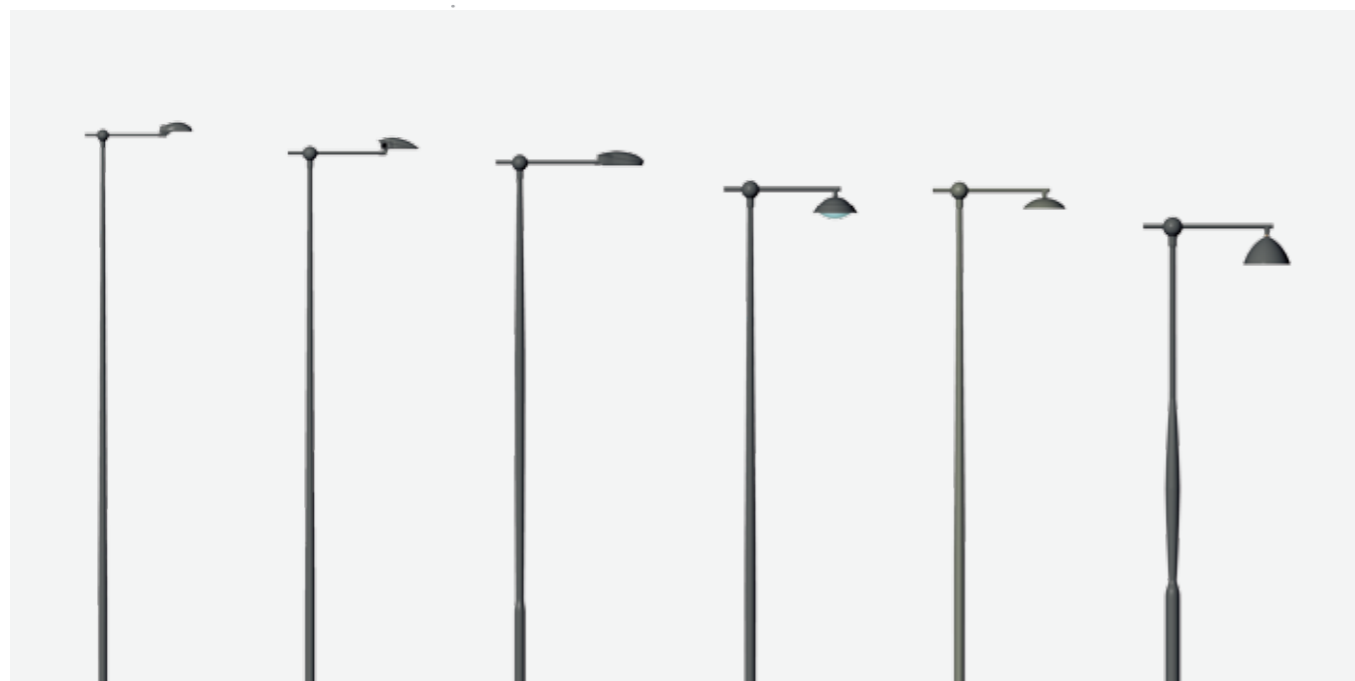
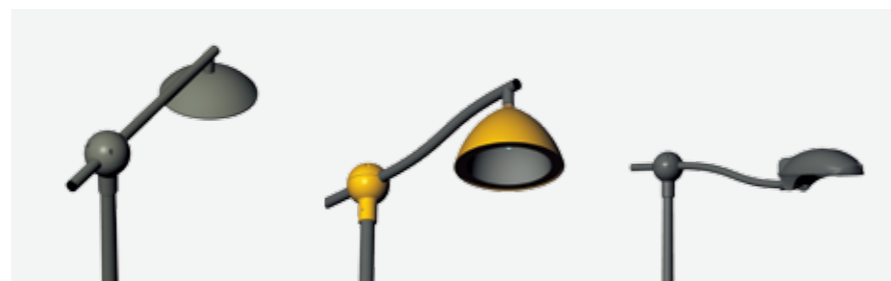
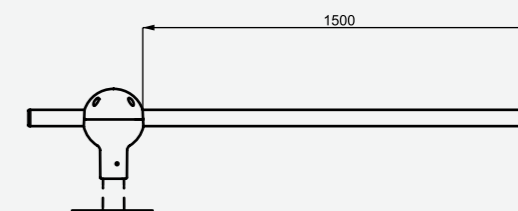
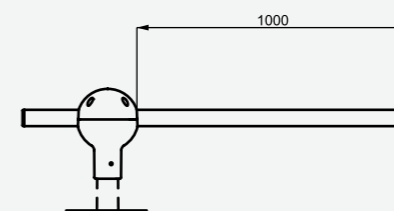
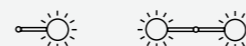
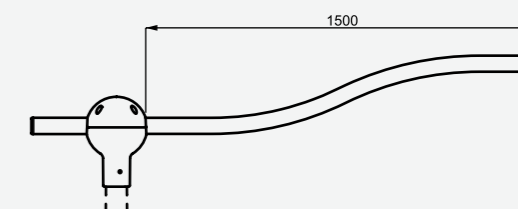
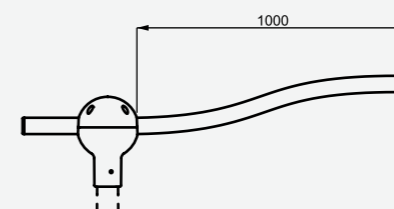
- base with tang and adaptor for Ø 42-80 mm poles, with three 8MA 120° set screws for the pole fixing
- closing canopy stopped by four 10MA screws
- 1" GAS female coupler for pendant fixture
- Ø 60 mm steel S235JR bracket (500, 1000 and 1500 mm)

Mensola dal disegno compatto e accattivante, in fusione di lega di alluminio di forma sferica adatta per pali Ø 42-80 mm.

- base con codolo e adattatore per pali Ø 42-80 mm, con 3 grani 8 MA a 120° per il fissaggio al palo
- calotta di chiusura bloccata alla con 4 viti 10 MA
- attacco sospensione 1" GAS femmina
- sbraccio Ø 60 mm in acciaio S235JR da 500, 1000, 1500 mm.



INSTALLATIONS / IMPIANTI


**Mod. R**

**Mod. CS**


# CIDRO

BRACKETS

MENSOLE

Bracket with two cross shafts, fitted with stainless steel bar.

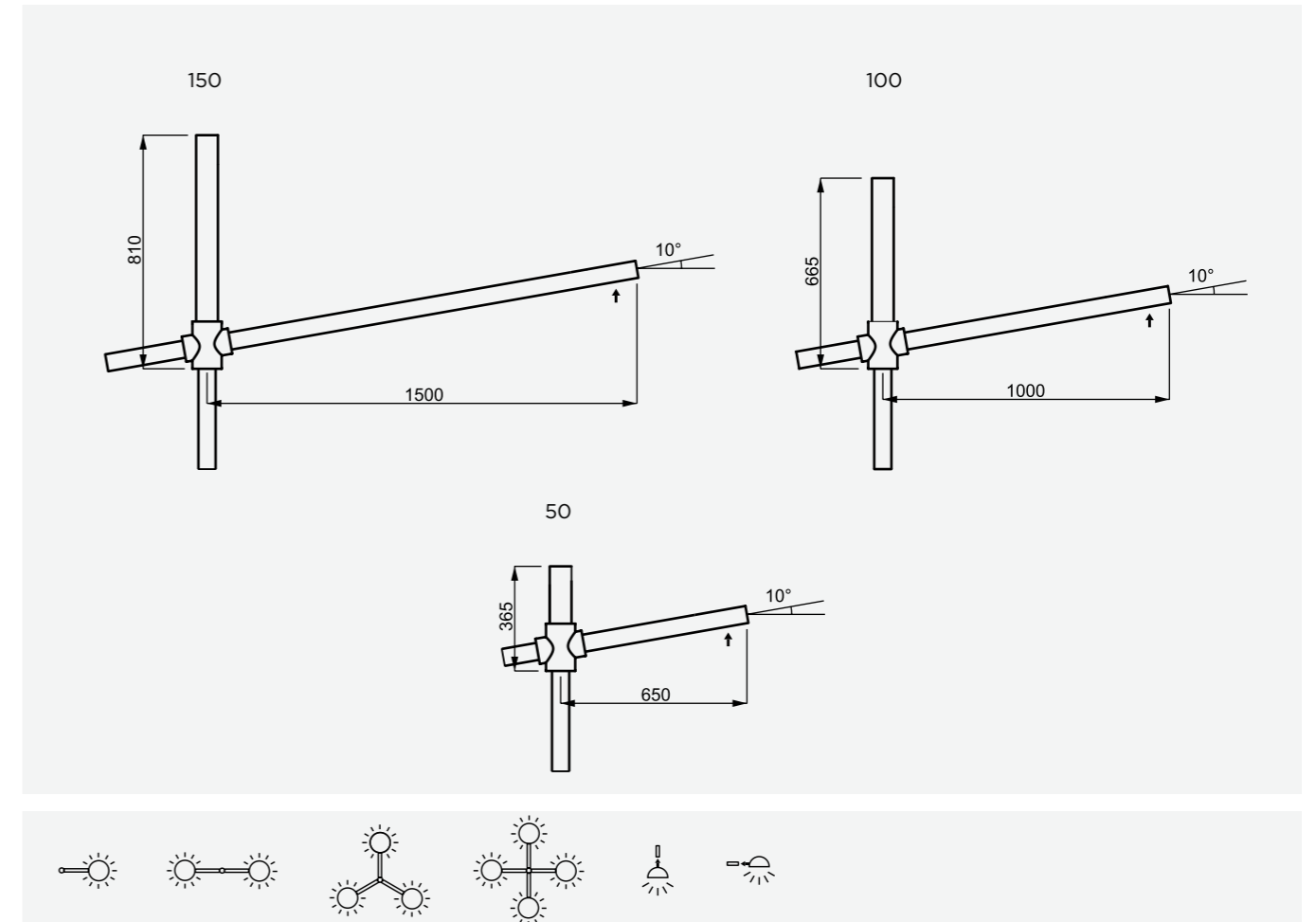
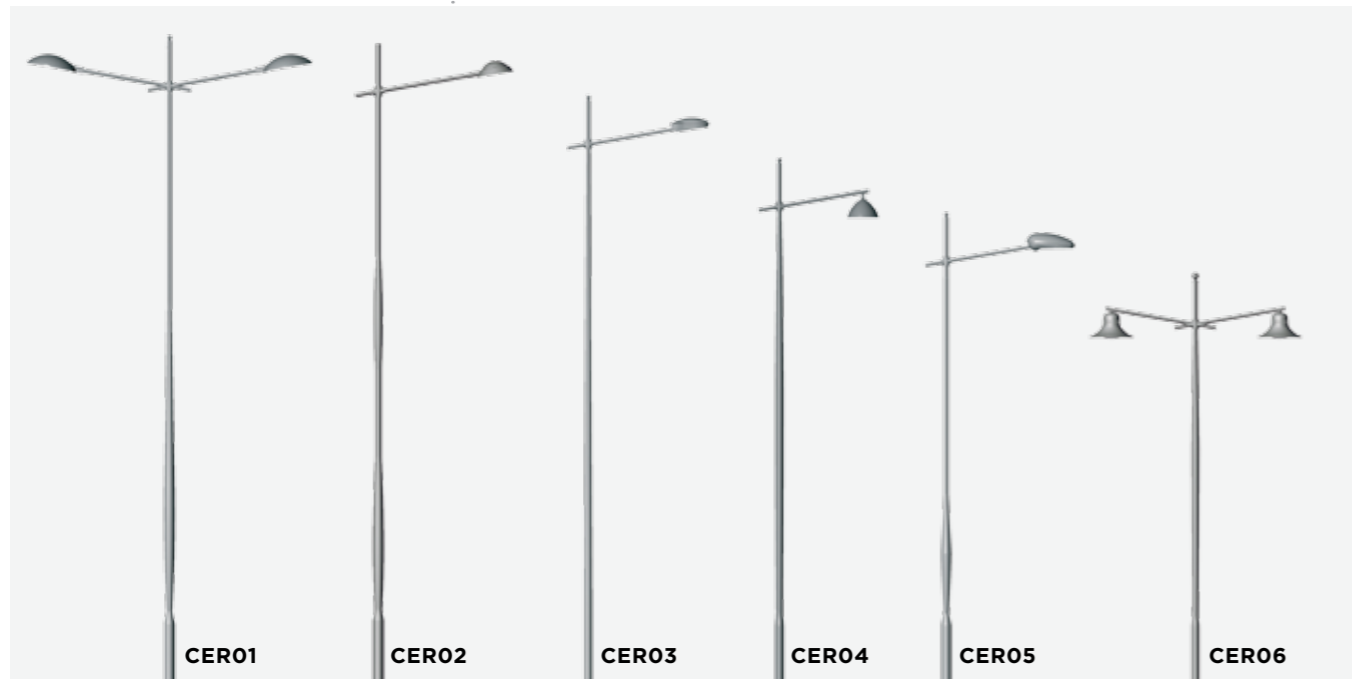
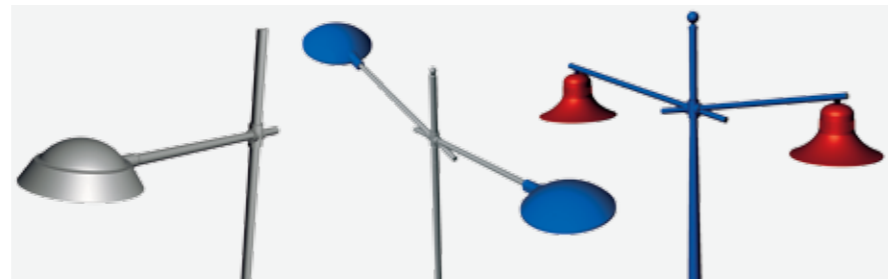
- S235JR steel
- mounted on 76 mm Ø pole-top and fixed with six set screw 10 MA
- sarm end of 60 mm Ø for side mounting luminaires, 10° inclination
- 1" GAS female coupler for pendant fixture
- 150: 18,2 Kg; 100: 15 Kg; 50: 11,4 Kg

Mensola a fusti incrociati dotata di tirante in acciaio inox.

- acciaio S235JR
- inserita su palo Ø 76 mm e fissata con sei grani 10 MA
- braccio con terminale Ø 60 mm
- attacco sospensione 1" GAS femmina
- 150: 18,2 Kg; 100: 15 Kg; 50: 11,4 Kg



INSTALLATIONS / IMPIANTI



# COBRA

BRACKETS

MENSOLE

Versatile bracket, it is suitable for a wide range of luminaires, rear bracket version available.

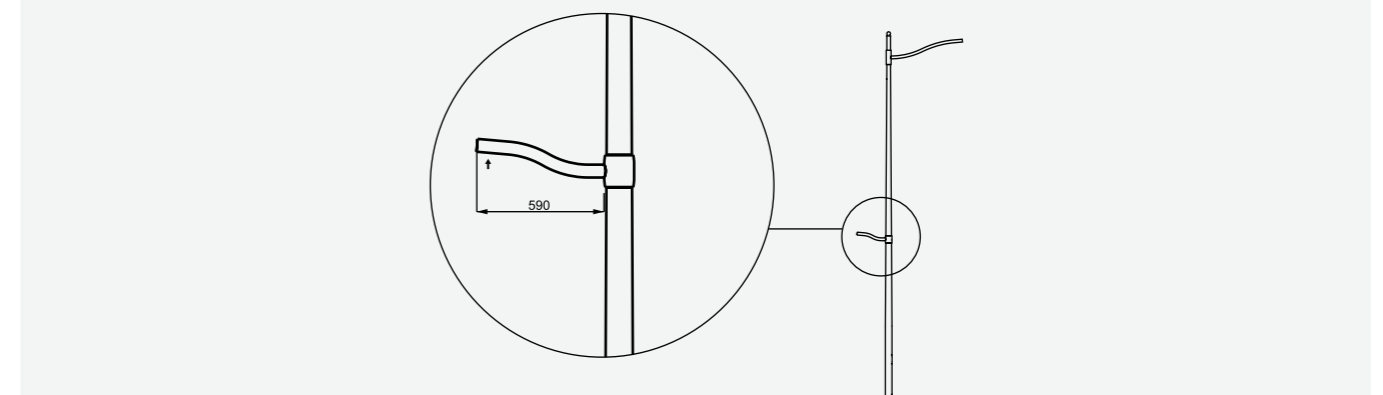
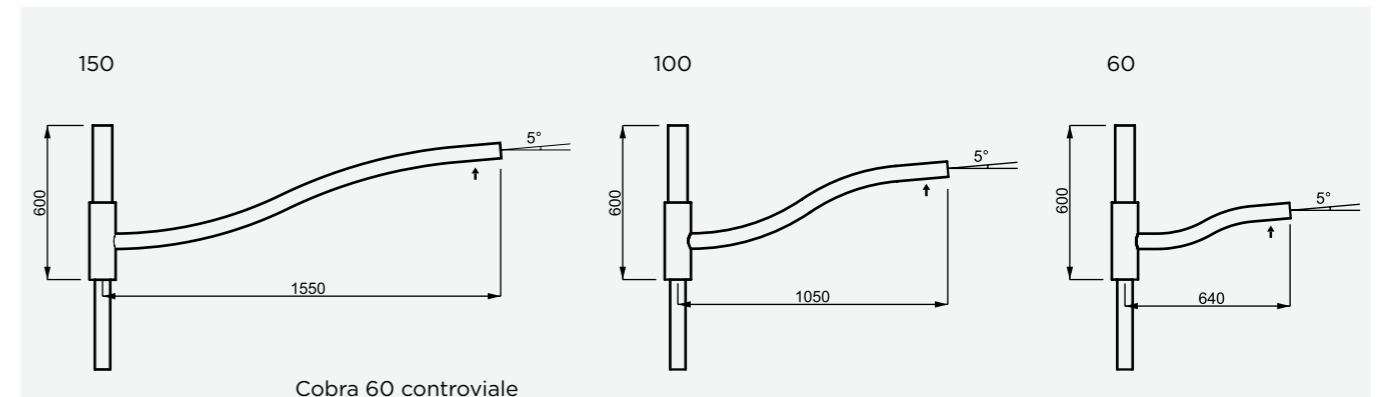
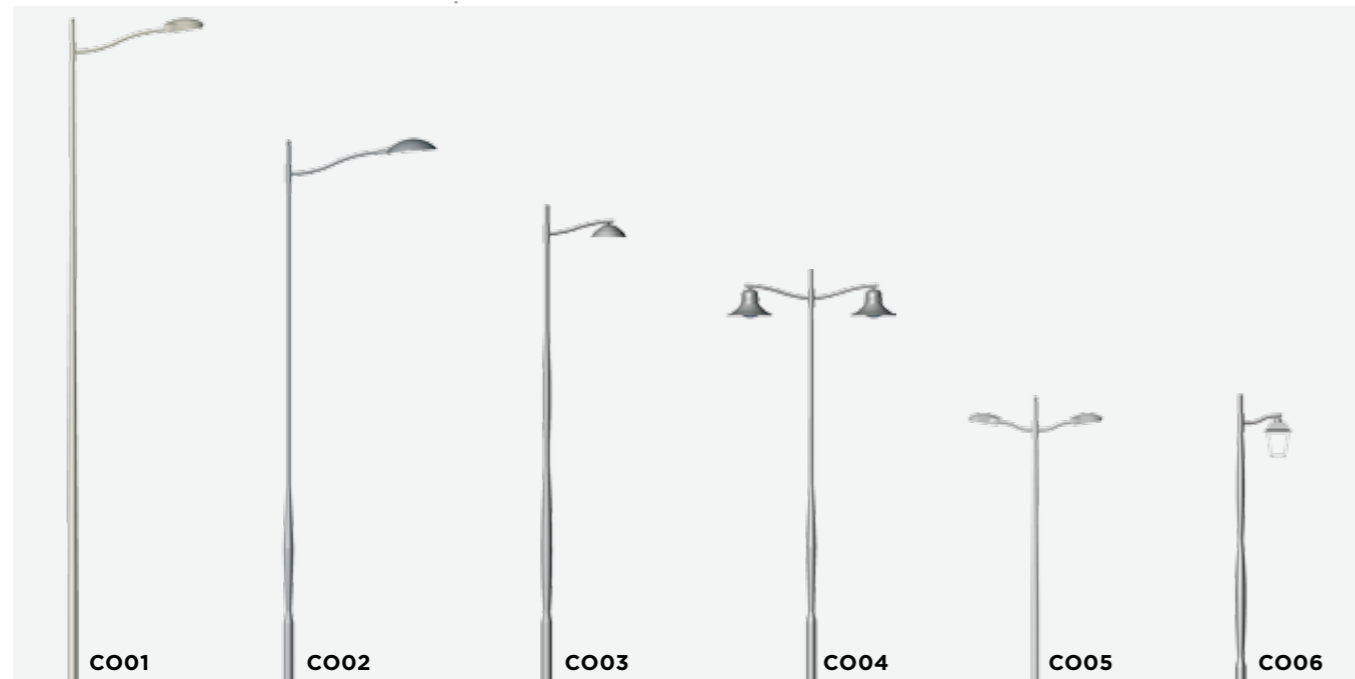
- S235JR steel
- mounted on 76 mm Ø pole-top and fixed with six set screw 10 MA
- arm end of 60 mm Ø for side mounting luminaires
- 1" GAS female coupler for pendant fixture
- 150: 17,5 Kg; 100: 15 Kg; 60: 13,3 Kg

Mensola versatile e adattabile a numerosi tipi di apparecchi, con versione controviale.

- acciaio S235JR
- innesto per palo Ø 76 mm e fissaggio con sei grani 10 MA
- braccio con terminale Ø 60 mm
- attacco sospensione 1" GAS femmina
- 150: 17,5 Kg; 100: 15 Kg; 60: 13,3 Kg



INSTALLATIONS / IMPIANTI



# DAFNE

Shelf with right arm and decorative curl for hanging and leaning fittings.

- S235 Stainless steel
- iron decorative ringlet
- flange for wall mounting
- calendered flange for pole mounting
- 1" GAS female coupler for pendant or laying fixture
- weight 8 Kg

Mensola con braccio diritto e ricciolo decorativo per apparecchi a sospensione e appoggiati.

- acciaio S235JR
- ricciolo decorativo Fe
- flangia per montaggio a parete
- flangia calandrata per montaggio su palo
- manicotto con boccola raccordo 1" GAS
- peso 8 Kg

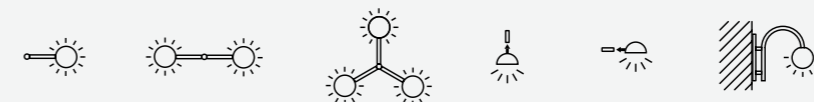
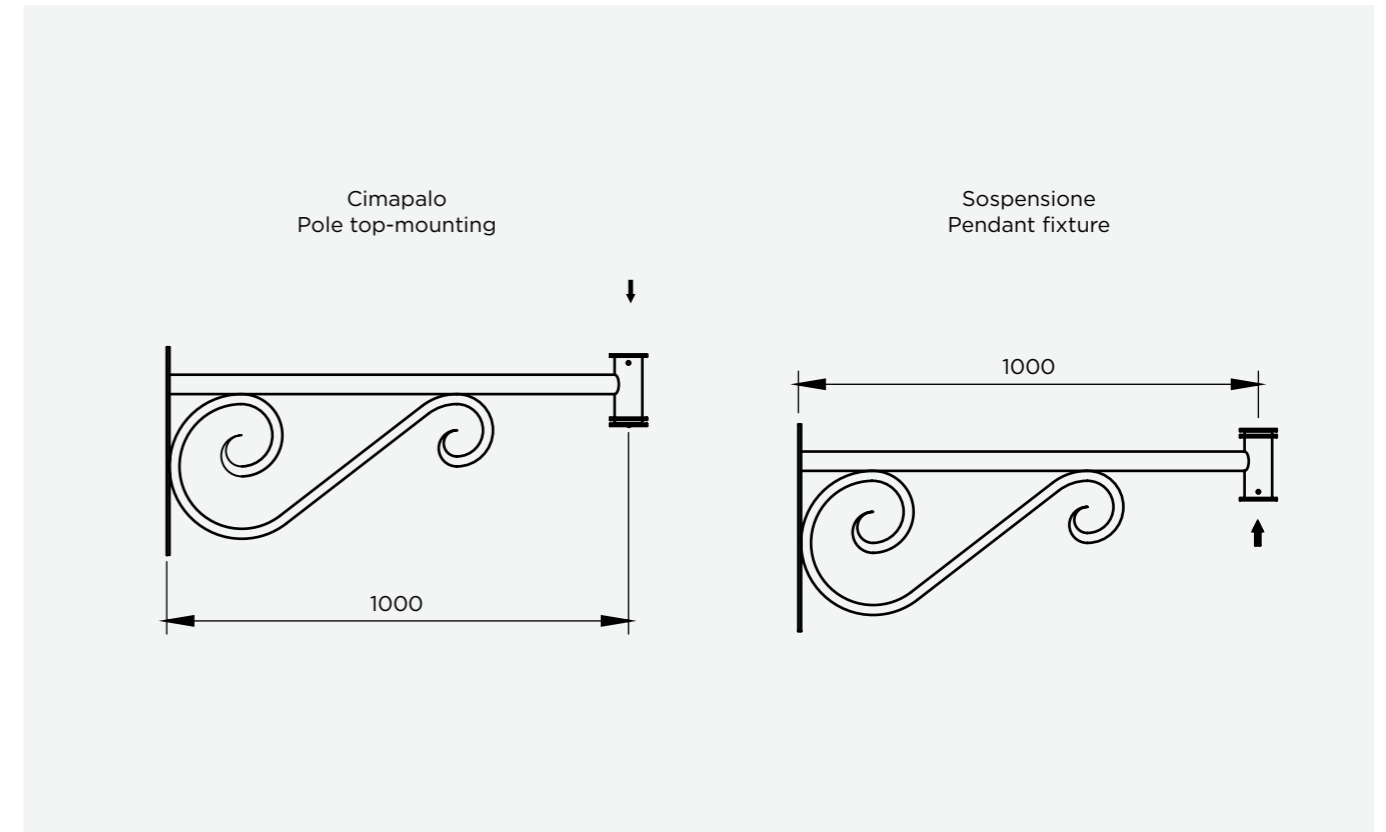
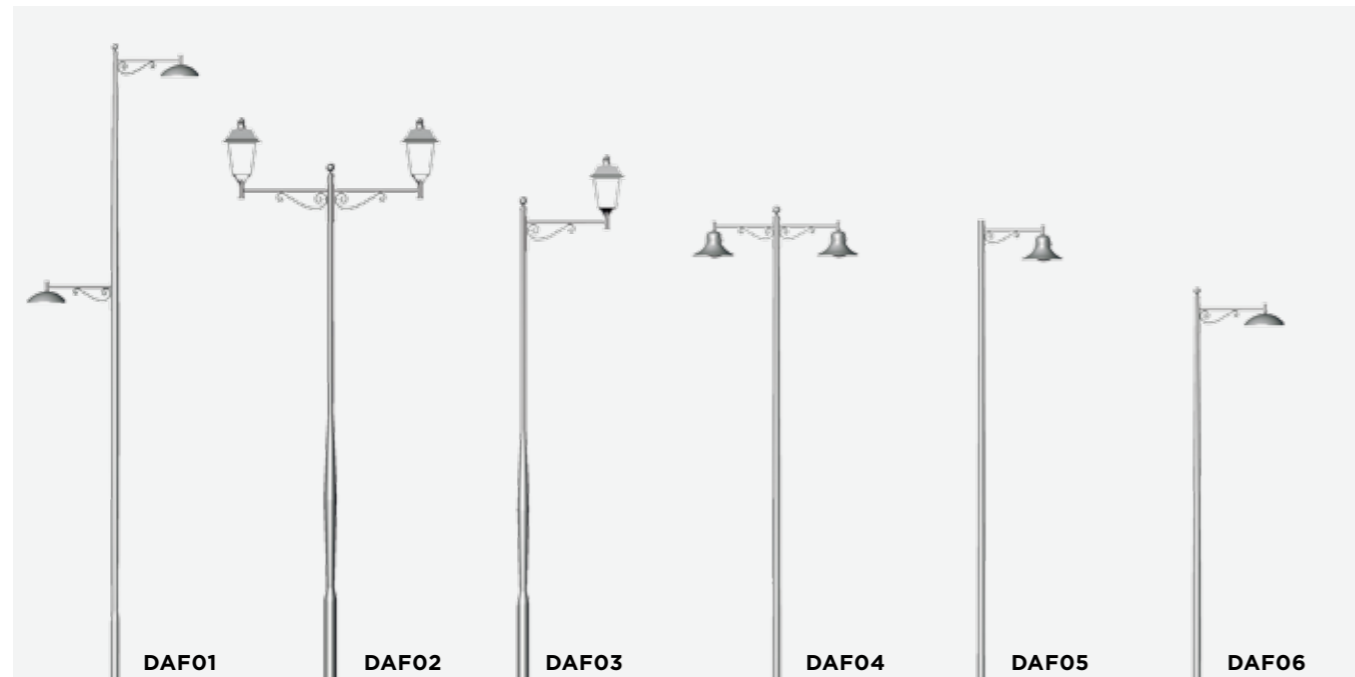


BRACKETS

MENSOLE



INSTALLATIONS / IMPIANTI



# ENERGY

Aluminium bracket with a dynamic design. Available in two-colours finish.

- arm and plates in extruded aluminum
- joints in cast aluminium
- mounted on 76 mm Ø pole-top and fixed with six set screw 10 MA
- arm end of Ø 60 mm for side mounting luminaires
- 1" GAS female coupler for pendant fixture
- 150: 12,7 Kg; 100: 11,5 Kg; 60: 10,6 Kg

Mensola leggera dal design dinamico, interamente in alluminio. Possibilità di vernicitura bicolore.

- braccio e piastre in alluminio estruso
- raccordi in fusione di lega d'alluminio
- innesto per palo Ø 76 mm e fissaggio con sei grani 10 MA
- braccio con terminale Ø 60 mm
- attacco sospensione 1" GAS femmina
- 150: 12,7 Kg; 100: 11,5 Kg; 60: 10,6 Kg

## DOUBLE ENERGY

Double version of Energy bracket. Available in two-coloured finish.

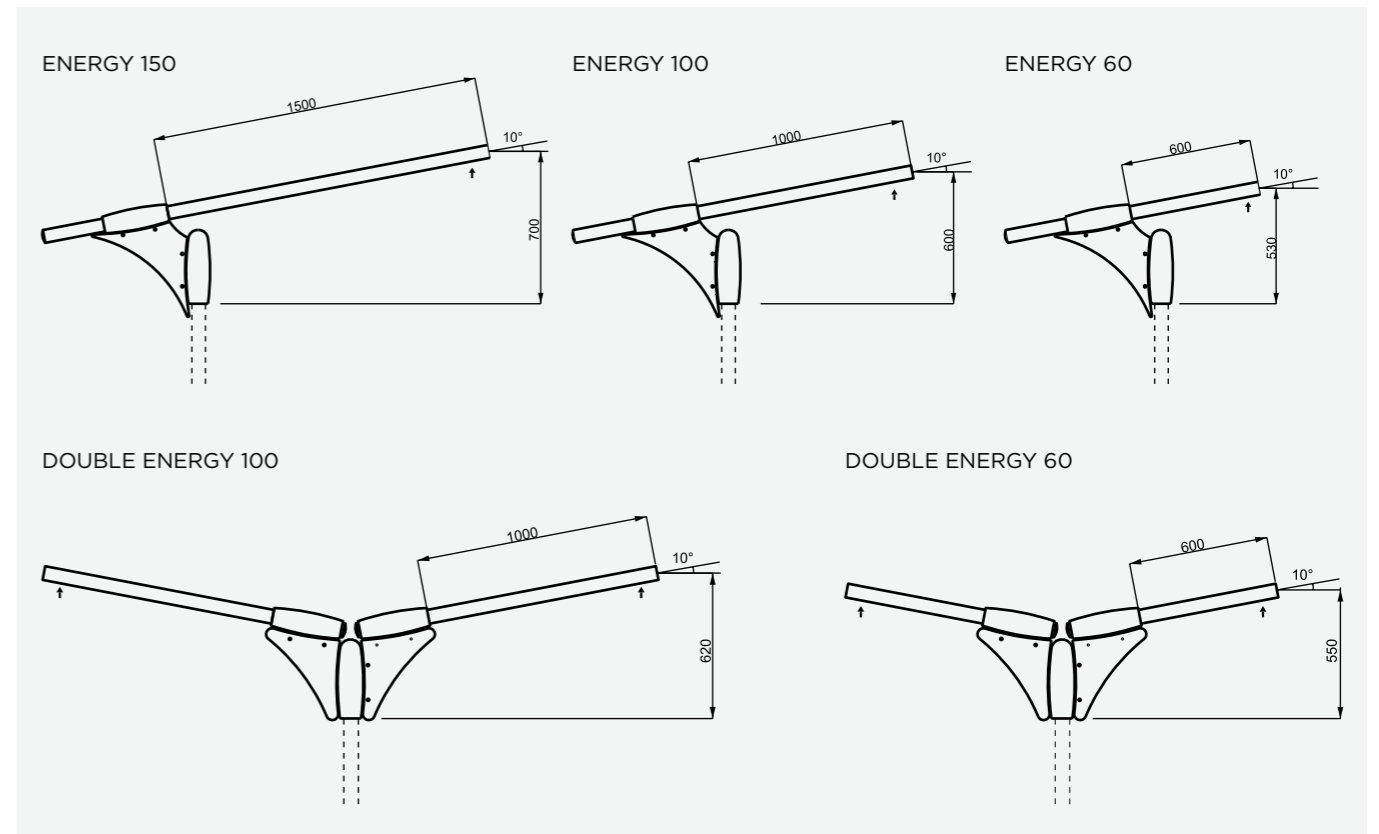
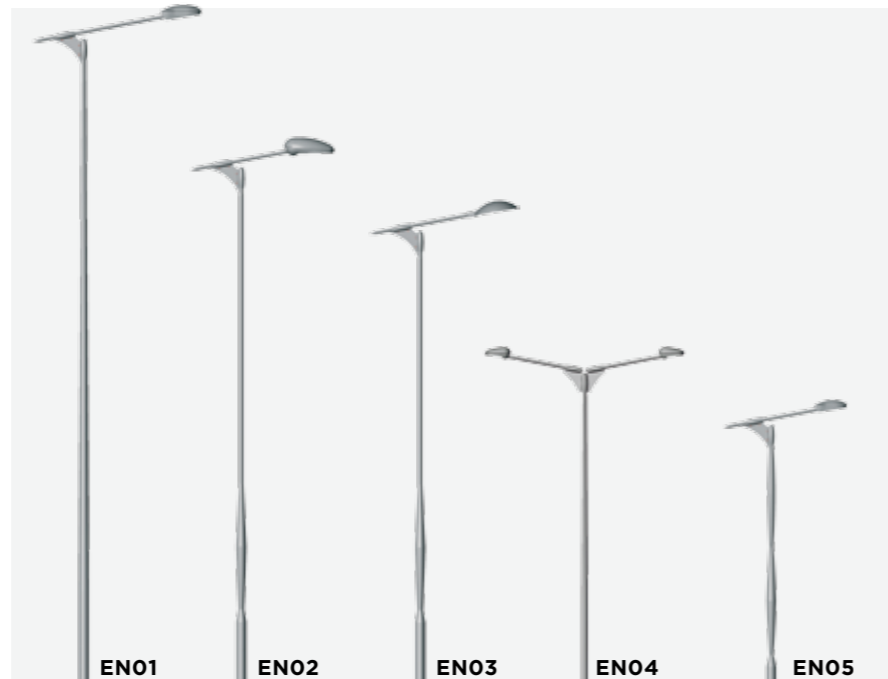
- aluminium
- mounted on 76 mm Ø pole-top and fixed with six set screw 8-10 MA
- arms end of Ø 60 mm for side mounting luminaires
- 1" GAS female coupler for pendant fixture
- 100: 20 Kg; 60: 18 Kg

Versione doppia della mensola Energy. Possibilità di vernicitura bicolore.

- alluminio
- innesto per palo Ø 76 mm e fissaggio con sei grani 8-10 MA
- bracci con terminale Ø 60 mm, inclinazione da 10°
- attacco sospensione 1" GAS femmina
- 100: 20 Kg; 60: 18 Kg



INSTALLATIONS / IMPIANTI



ENERGY

DOUBLE ENERGY

# LUIGI

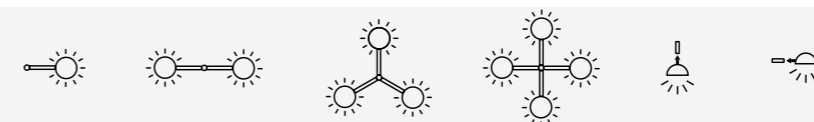
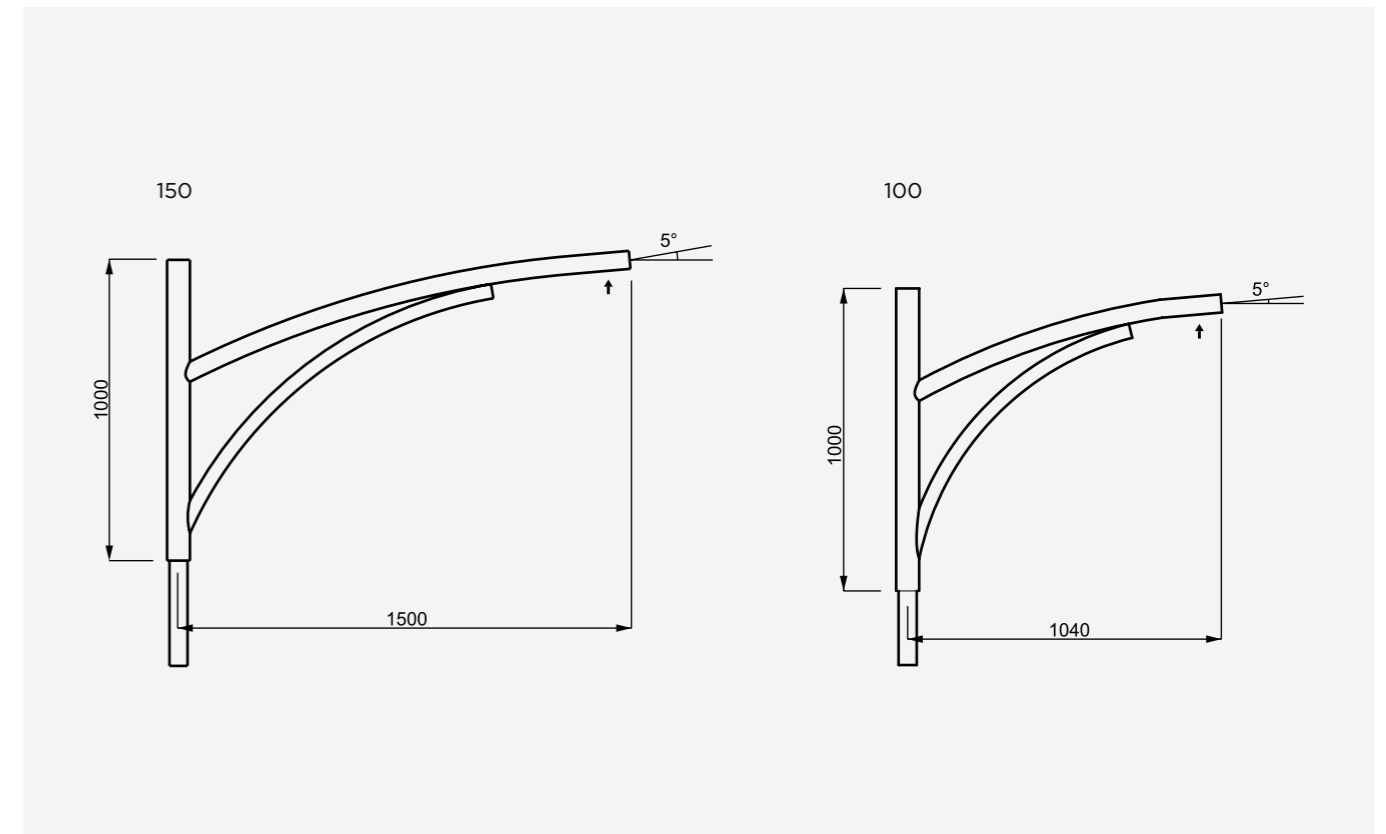
- Curved arm bracket for side mounting and pendant fixture.
- S235JR steel
  - mounted on 76 mm Ø pole-top and fixed with six set screw 10 MA
  - arm end of 60 mm Ø for side mounting luminaires
  - 1" GAS female coupler for pendant fixture
  - 15 Kg

- Mensola con braccio curvo in unica versione, con attacco a sospensione o laterale.
- acciaio S235JR
  - innesto per palo Ø 76 mm e fissaggio con sei grani 10 MA
  - braccio con terminale Ø 60 mm
  - attacco sospensione 1" GAS femmina
  - 15 Kg

BRACKETS  
MENSOLE



INSTALLATIONS / IMPIANTI



# MGM 05 ALU

Decorative bracket with a classic line, for pendant fixture luminaire.

- Cast aluminium EN AC 45000 UNI EN 1706
- mounted with flanges for cylindric pole and fixed with four M10 screw bolt
- ½" GAS female coupler for pendant or laying fixture
- 60: 5,5 kg

Mensola decorativa dalla linea classica, per apparecchi a sospensione e appoggiati.

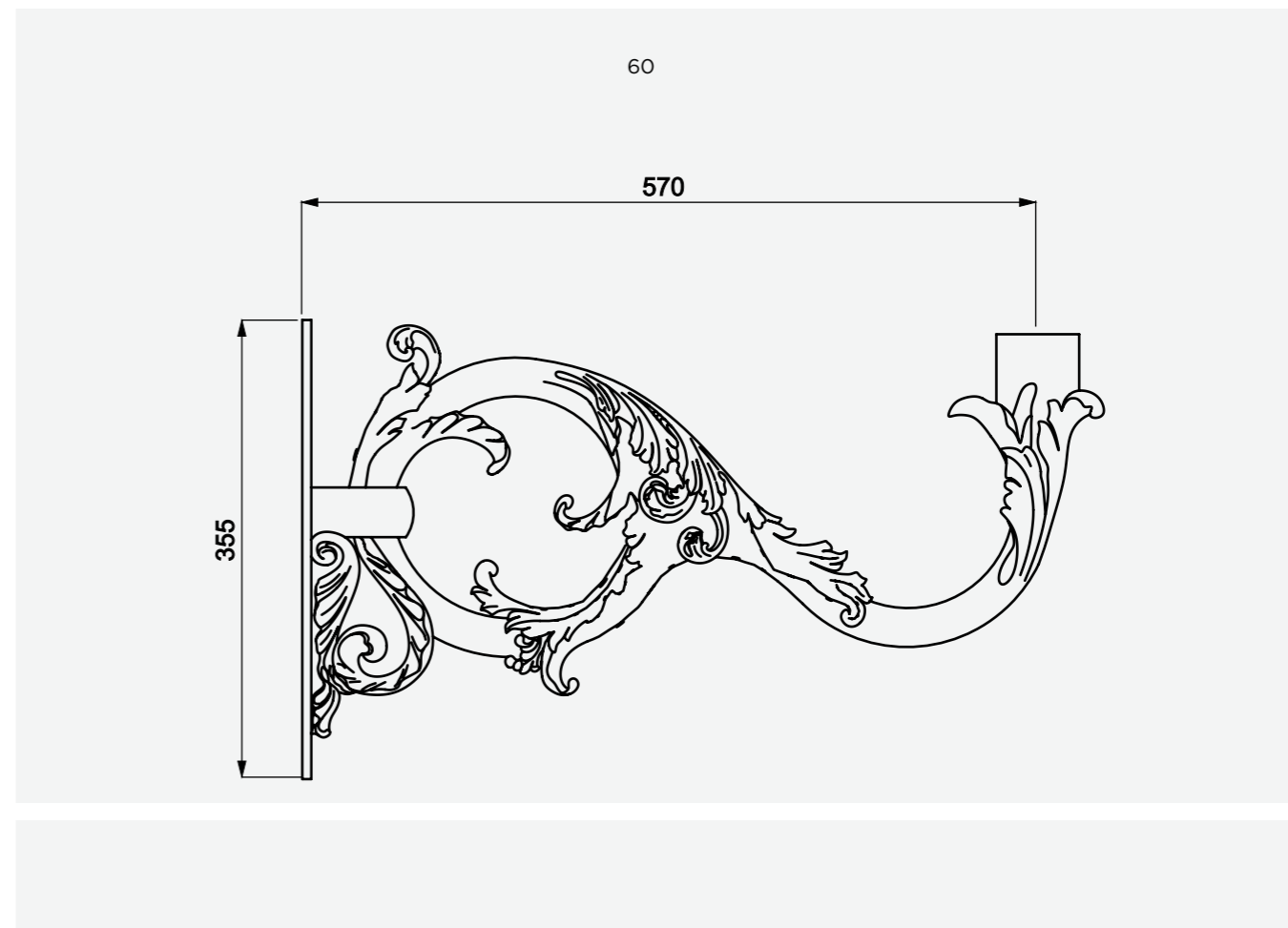
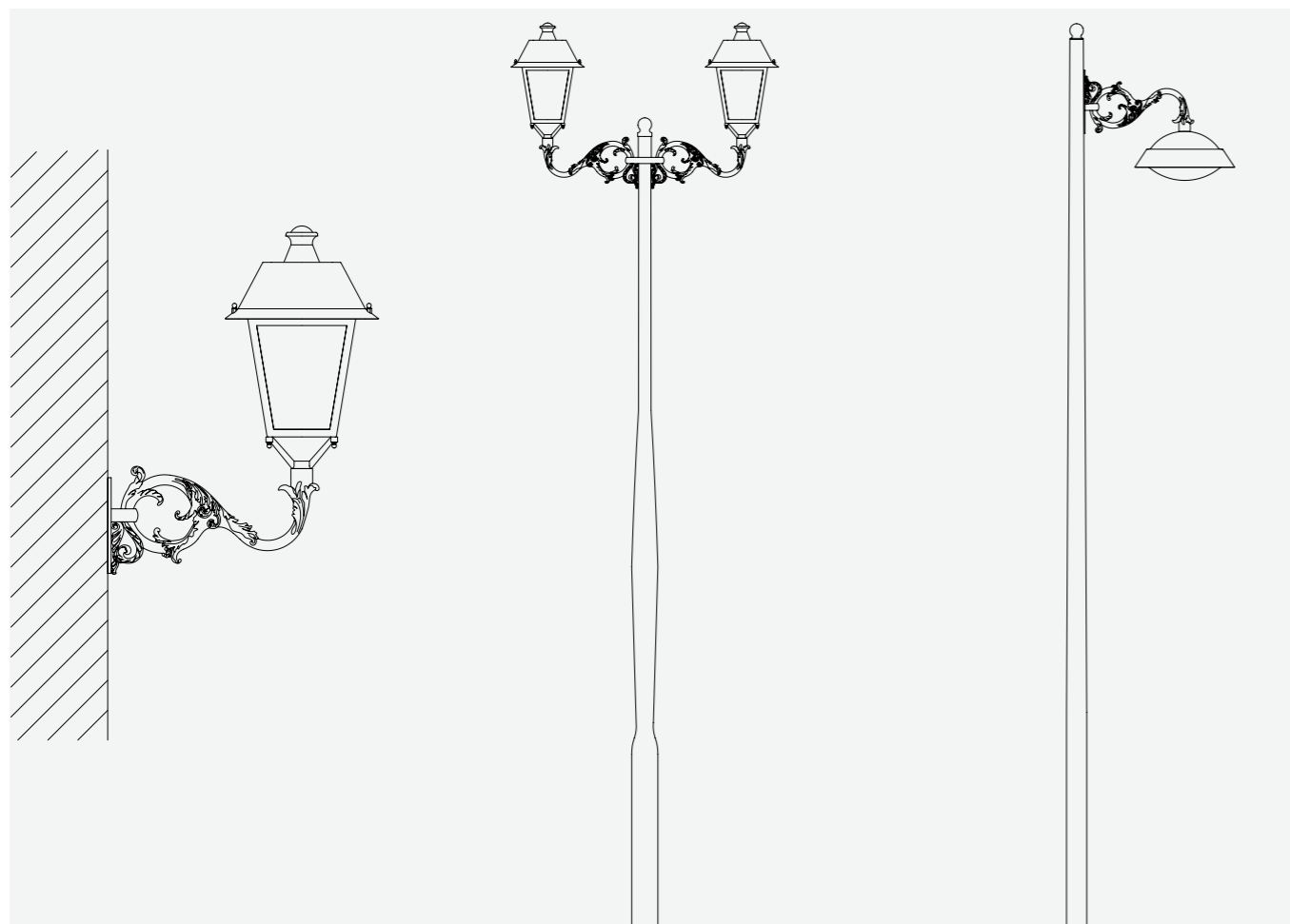
- fusione di lega alluminio EN AC 45000 UNI EN 1706
- flange di attacco per palo cilindrico e fissaggio con quattro viti M10
- attacco sospensione o in appoggio ½" GAS femmina
- 60: 5,5 kg

BRACKETS

MENSOLE



INSTALLATIONS / IMPIANTI





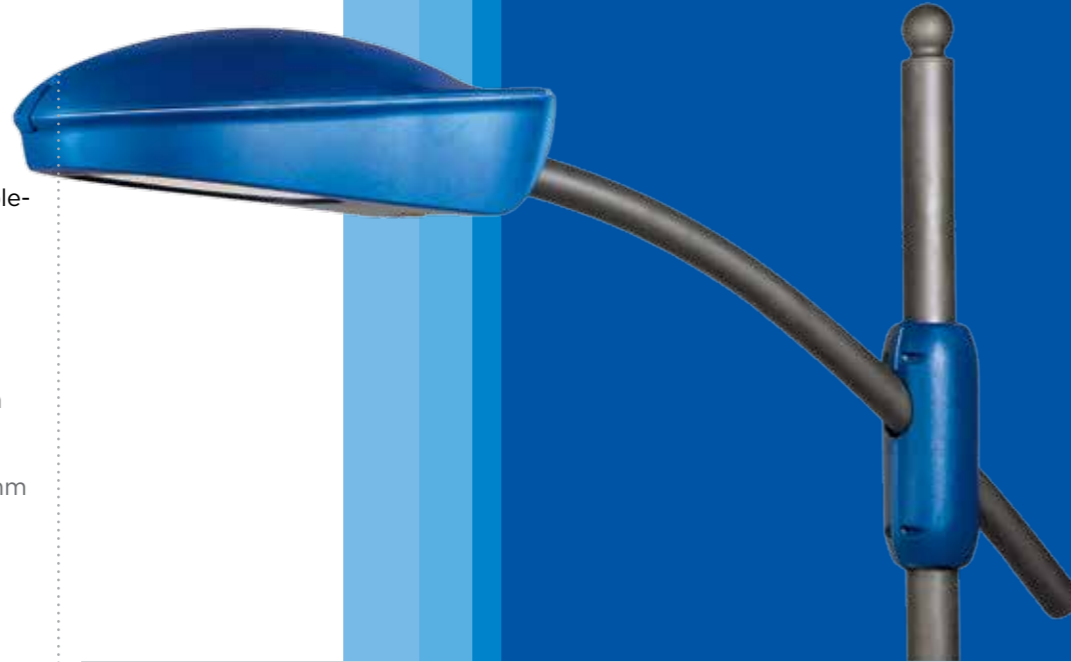
# MILETO ALU

Cast Aluminium bracket, without and with the stainless steel bar is inclined of 9°.

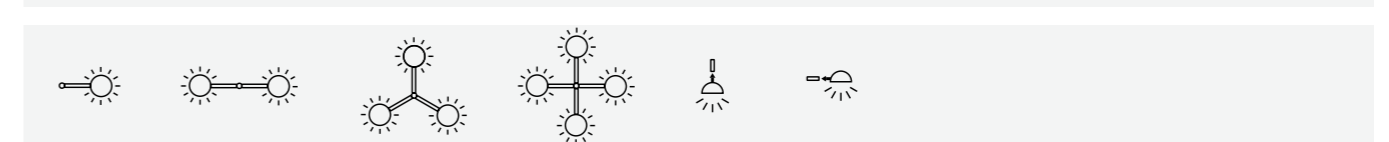
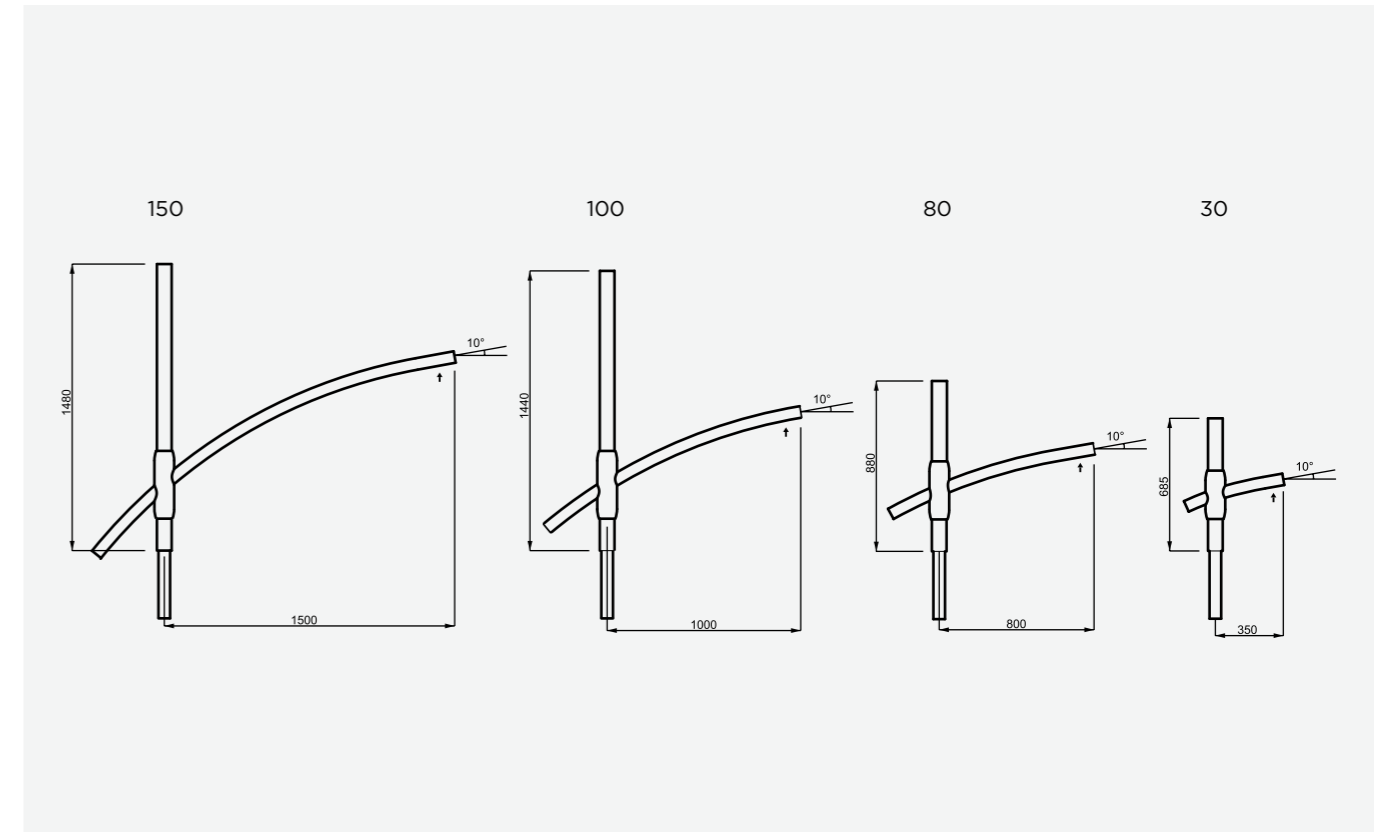
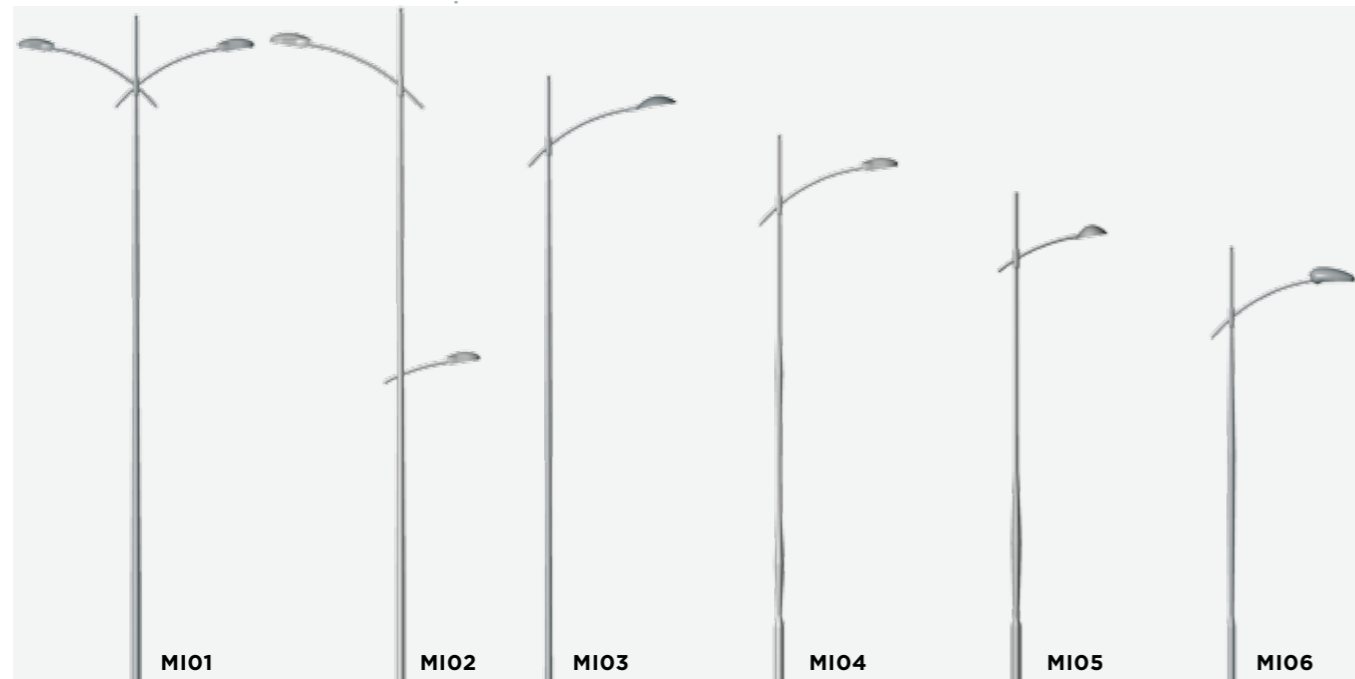
- cast aluminium
- mounted on 76 or 60 mm Ø pole-top and fixed with six set screw 10 MA
- for laying mounted luminaires
- single: 24 Kg; double: 47 Kg

Mensola in fusione di lega d'alluminio, senza e con tirante in acciaio inclinato di 9°.

- fusione di lega d'alluminio
- innesto per palo Ø 76 o Ø 60 mm e fissaggio con sei grani 10 MA
- per apparecchi con attacco appoggiato
- singola: 24 Kg; doppia: 47 Kg



INSTALLATIONS / IMPIANTI



# MILETO 30 ALU

Cast aluminium bracket suitable for many poles.

- EN AC 45000 UNI EN1706
- mounted at the height where the pole is 115 mm Ø
- arm end of 60 mm Ø for side mounting luminaries
- 3 Kg

Mensola in fusione di lega alluminio adattabile a vari tipi di pali.

- fusione di lega alluminio EN AC 45000 UNI EN1706.
- accoppiamento con pali ad una altezza corrispondente ad un diametro dello stesso di 115 mm
- braccio con terminale Ø 60 mm, inclinazione 10°
- 3 Kg

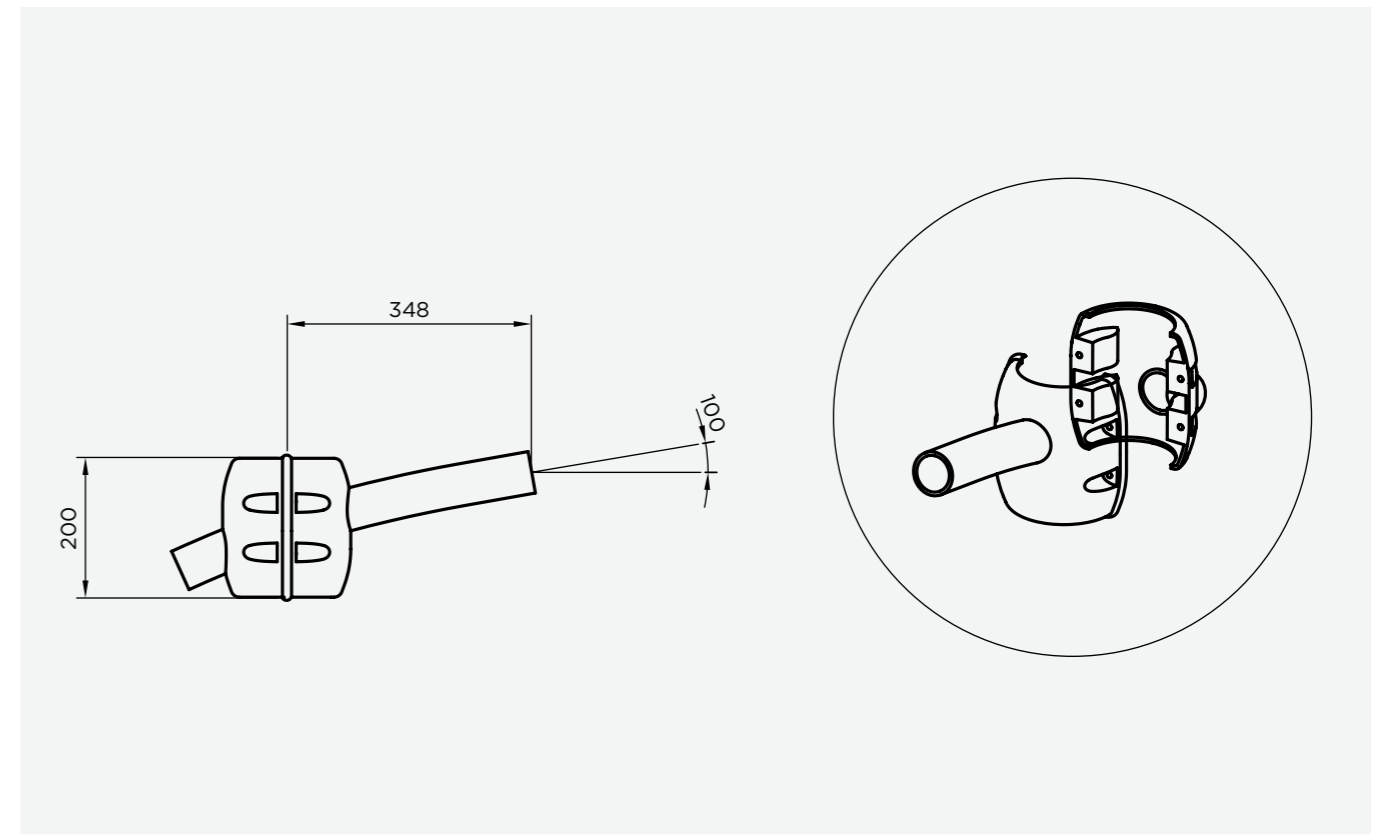
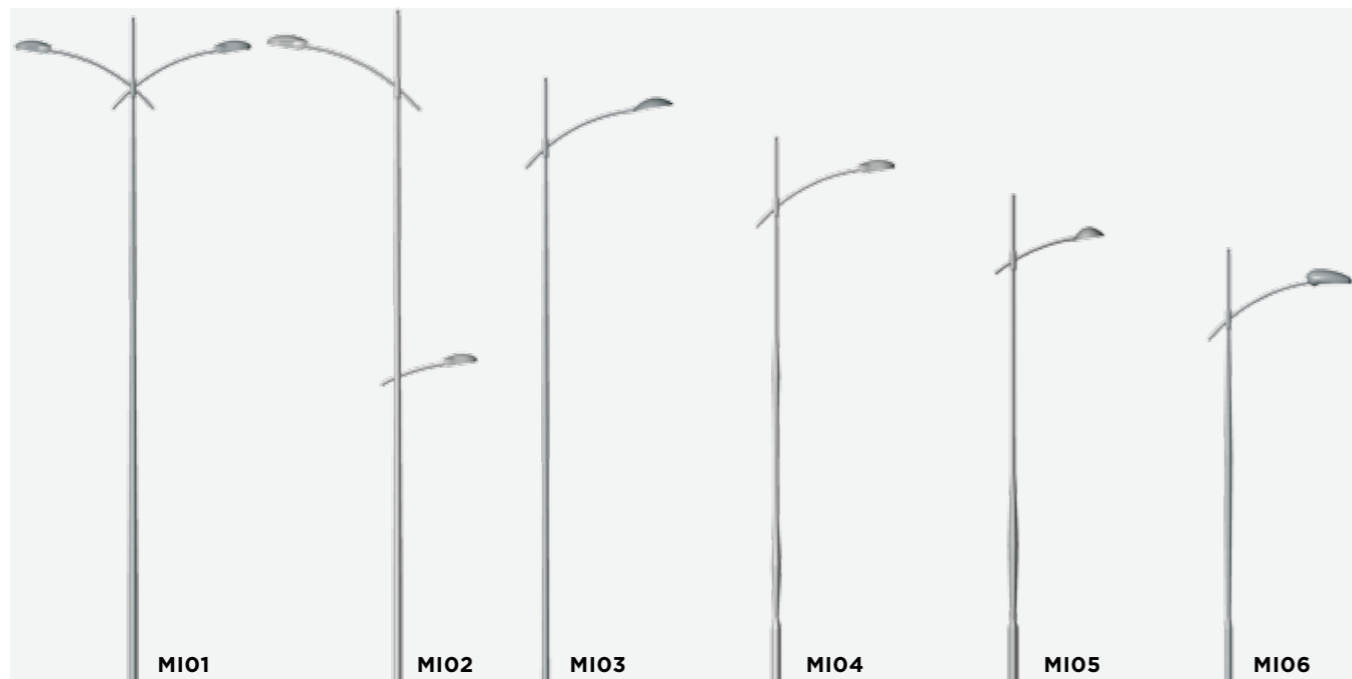


BRACKETS

MENSOLE



INSTALLATIONS / IMPIANTI



# URANIA ORFEA

Cast Aluminium bracket, without and with the stainless steel bar is inclined of 9°.

- cast aluminium
- mounted on 76 or 60 mm Ø pole-top and fixed with six set screw 10 MA
- for laying mounted luminaires
- single: 24 Kg; double: 47 Kg

Mensola in fusione di lega d'alluminio, senza e con tirante in acciaio inclinato di 9°.

- fusione di lega d'alluminio
- innesto per palo Ø 76 o Ø 60 mm e fissaggio con sei grani 10 MA
- per apparecchi con attacco appoggiato
- singola: 24 Kg; doppia: 47 Kg

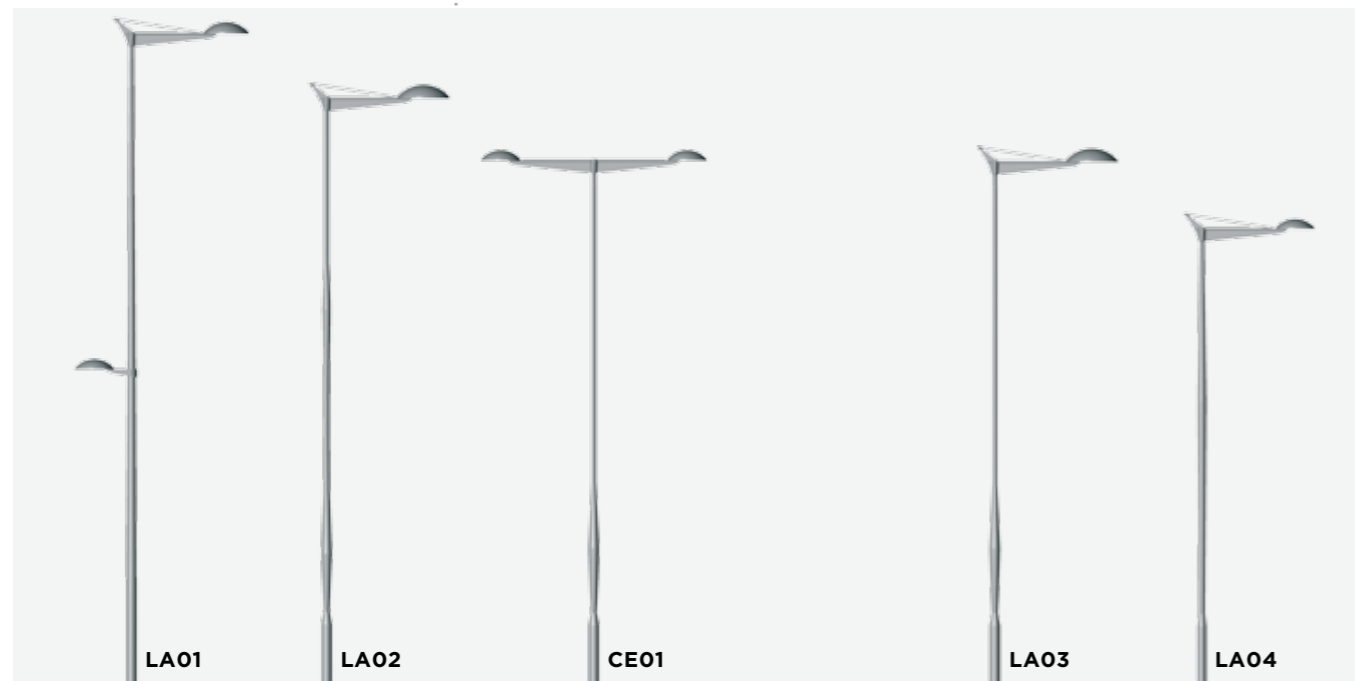
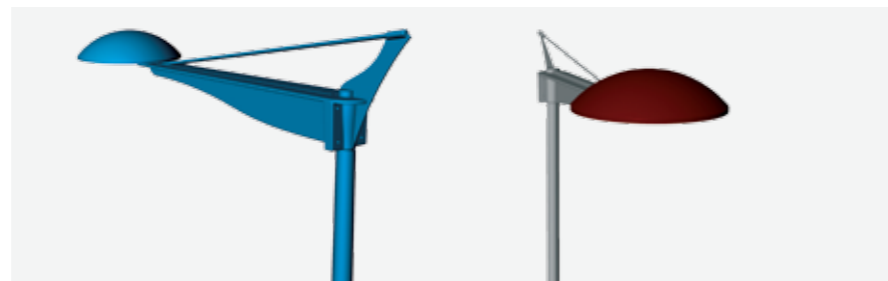


BRACKETS

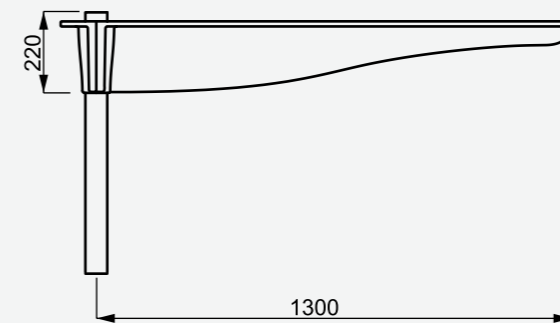
MENSOLE



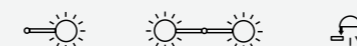
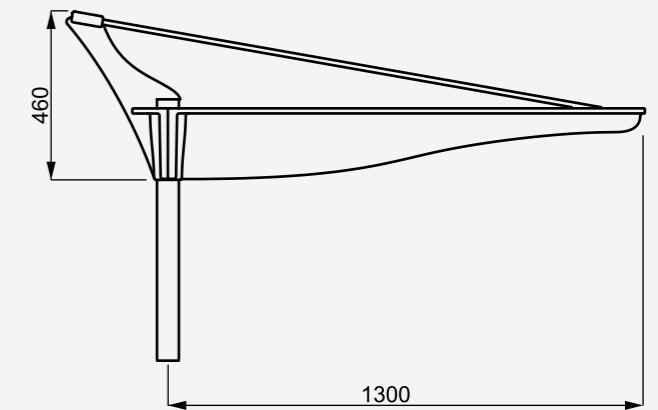
INSTALLATIONS / IMPIANTI



ORFEA



URANIA



# VENERE

BRACKETS

MENSOLE

Aluminium cast bracket that allows to various fixtures, either single and multiple. Mounted with Quantica luminaire it is particularly suitable for traffic-circle lighting.

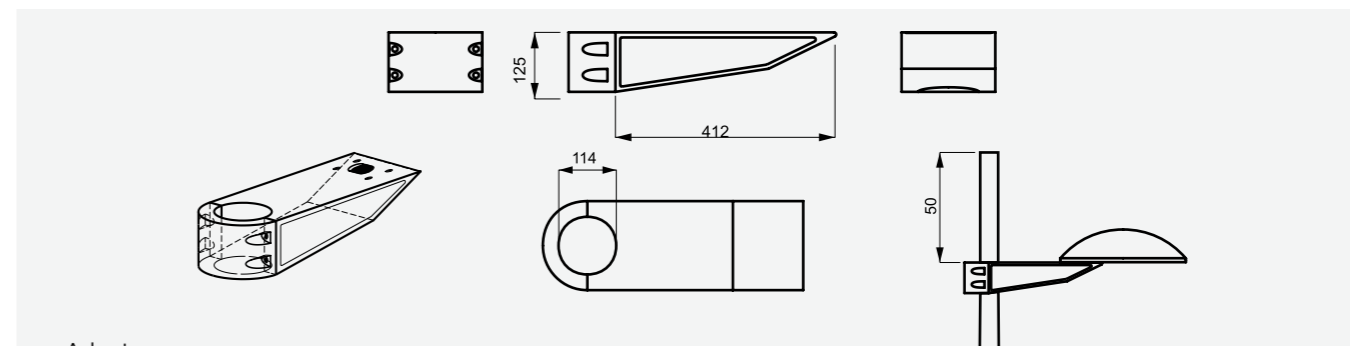
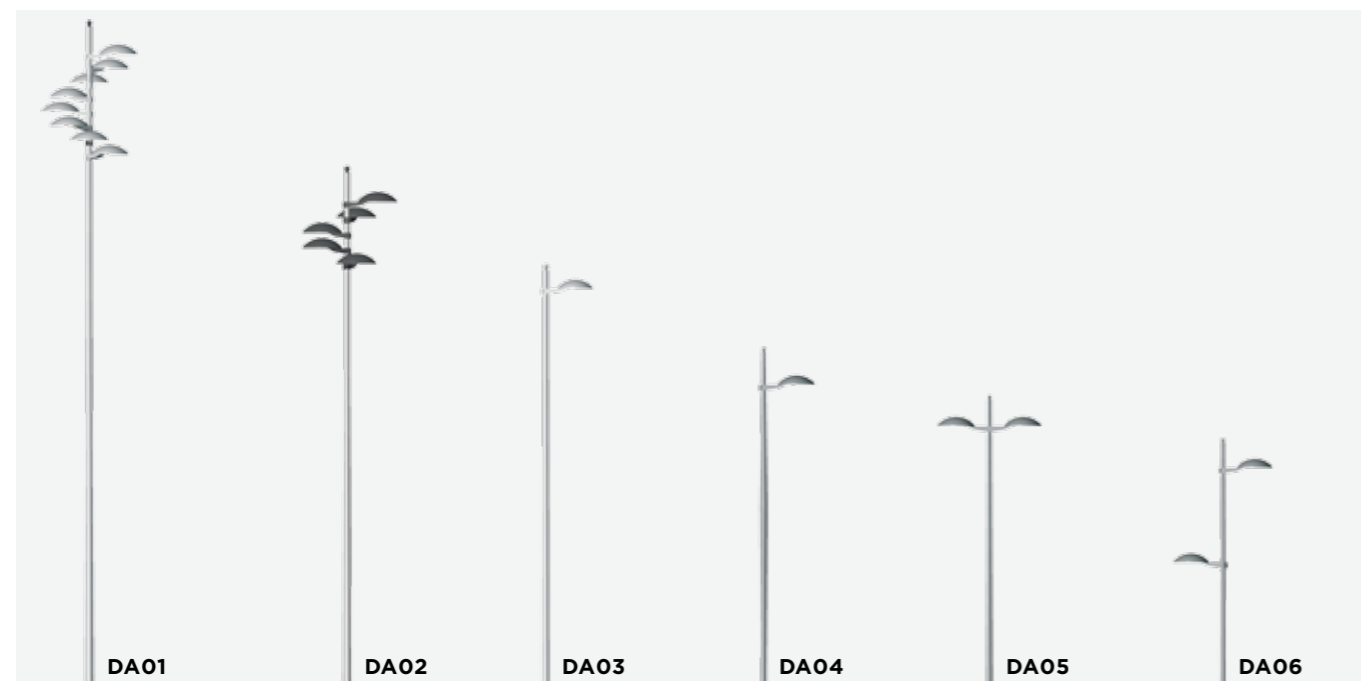
- cast aluminium
- Mounted on  $\varnothing$  114 mm pole-top ( $\varnothing$  76 mm with adapter) and fixed with four 10MA screws
- adapter for  $\varnothing$  76 mm pole-top, fixed with six 10MA screws
- for laying mounted luminaires
- 6,6 Kg

Mensola in fusione di lega d'alluminio che dà luogo a numerose configurazioni sia singole che multiple. Abbinata con l'apparecchio Quantica è indicata per l'illuminazione delle rotonde.

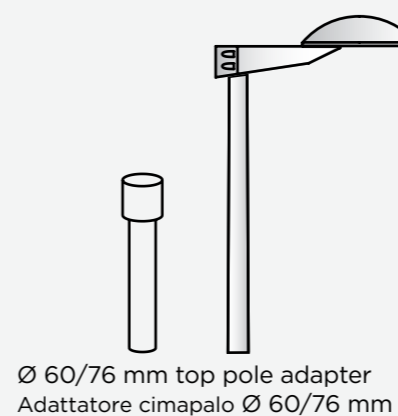
- fusione di lega d'alluminio
- montaggio su palo  $\varnothing$  114 mm ( $\varnothing$  76 mm con adattatore) e fissaggio con quattro bulloni 10 MA
- innesto per cima palo con adattatore  $\varnothing$  76 mm e fissaggio con sei grani 10 MA
- per apparecchi con attacco appoggiato
- 6,6 Kg



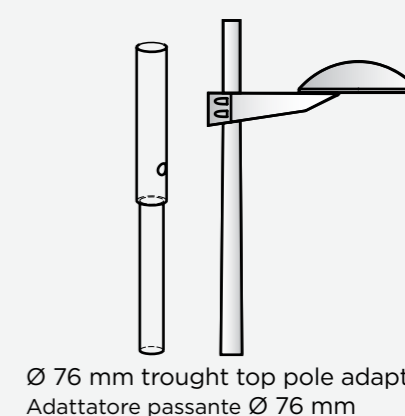
INSTALLATIONS / IMPIANTI



Adapters  
Adattatori



$\varnothing$  60/76 mm top pole adapter  
Adattatore cimapalo  $\varnothing$  60/76 mm



$\varnothing$  76 mm trough top pole adapter  
Adattatore passante  $\varnothing$  76 mm



# IMPERIA

BRACKETS

MENSOLE

Bracket with exclusive design devices, suitable for many poles.

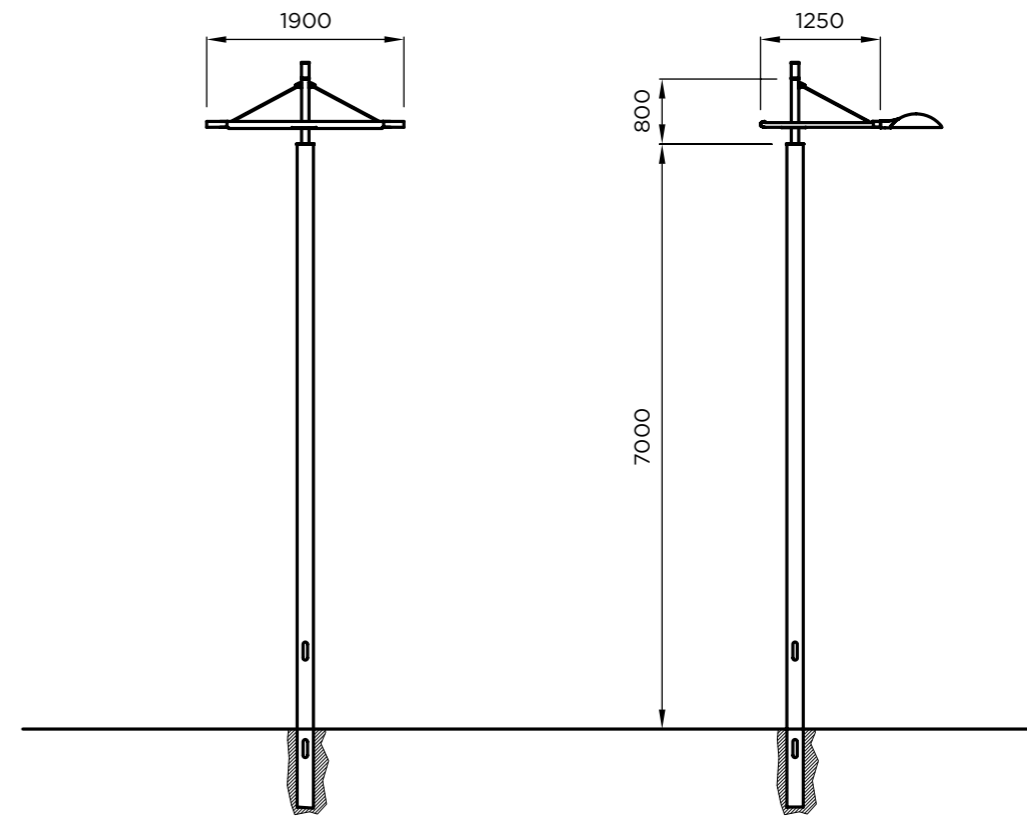
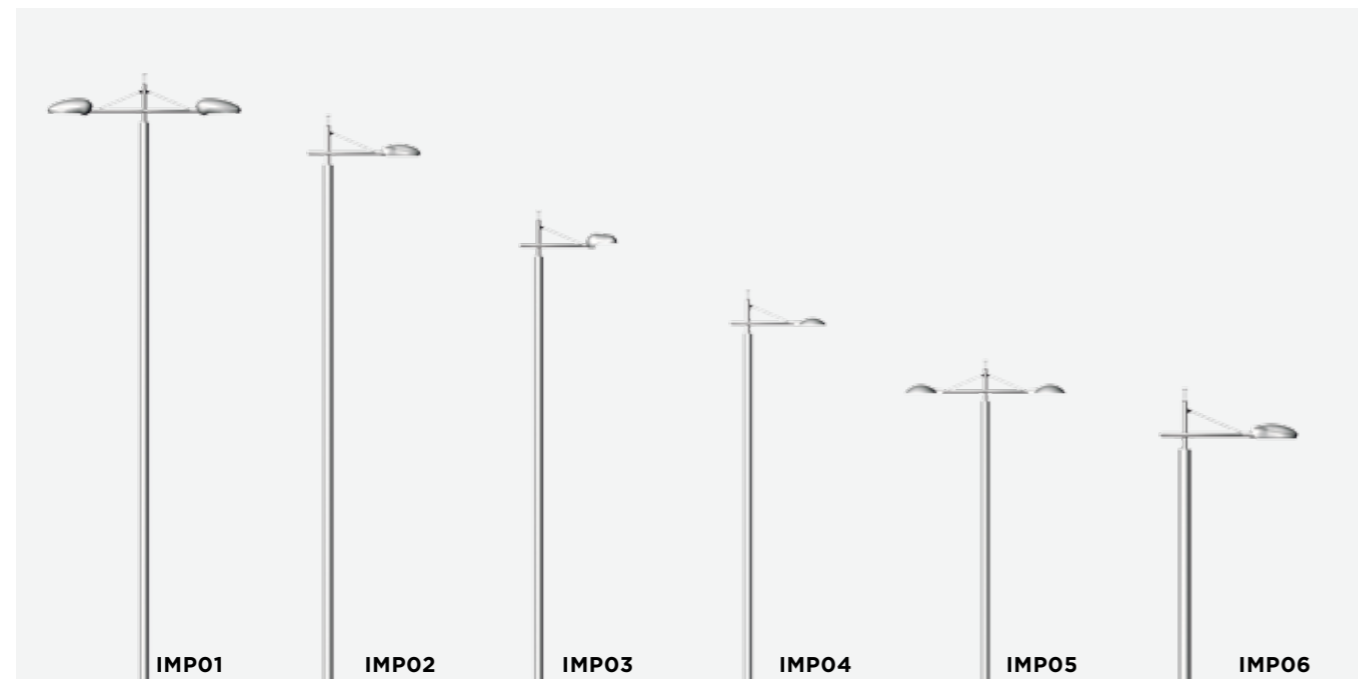
- S235JR Stainless steel
- arm end of  $\varnothing$  60 mm for side mounting luminaries
- two support arms calendered  $\varnothing$  60 mm
- central tang  $\varnothing$  76 mm
- 21 Kg

Mensola dal design esclusivo, adatta a numerosi tipi di palo.

- acciaio S235JR
- attacco a sbraccio con terminale  $\varnothing$  60 mm
- due bracci calandrati di sostegno  $\varnothing$  60 mm
- codolo centrale  $\varnothing$  76 mm
- 21 Kg



INSTALLATIONS / IMPIANTI





# SOLAR POWERED SYSTEMS: SOLARKING

SOLAR SYSTEM  
SISTEMI FOTOVOLTAICI



Grechi Light & Energy solar systems offer the possibility to create installations that are self-sufficient in terms of energy computation and do not require any type of connection to the electric network. They are particularly indicated in open areas that are without an existing electrical power supply and their functioning is guaranteed thanks to the integration of processes of generation, storage and consumption of electric energy. This is made possible by management through an integrated microprocessor which is able to regulate the three processes in relation to environment characteristics. All the systems can function autonomously, are widely customizable and have integrated self-diagnostic tools. Each system has the following components:

photovoltaic module (generation), battery (storage), LED street lighting (consumption), a control unit with microprocessor, iron made supporting structure, with anti-corrosive treatment. The structure allows the proper photovoltaic module collocation and integrates control unit and batteries housings.

## SUPPORTING STRUCTURE

Made of welded steel, treated with cataphoresis coating, painted. The structure allows to adjust module tilting thanks to a specially designed hinge. Can be installed on top pole (diameter between 89 and 104 mm). Integrates metal sheet battery box.

## CONTROL UNIT

This is the brain of the system. It provides optimal charging conditions, in order to assure the best battery duration. An additional unit - which can be located on

ground level for easy access - controls the charging device and adjusts lamp power. Our advanced built-in software allows daily data logging on a common SD memory card: an easy and reliable way for troubleshooting and checking the health of the system. The charging unit uses the most sophisticated technologies in solar energy managing.

## Key Features

- Very fast sweeping of the entire I-V curve, several seconds tracking speed.
- Automatic recognizing of day and night.
- Adopting temperature compensation and correcting the charging and discharging parameters automatically, improving the battery lifetime.
- Electronic protection: over charging, over discharging, overload, short circuit.
- Reverse protection: any combination of solar module and battery, without causing damage to any component.
- Low voltage disconnect function (LVD) prevents battery over discharging.
- Smart luminous flux control, with

customizable dimming options.

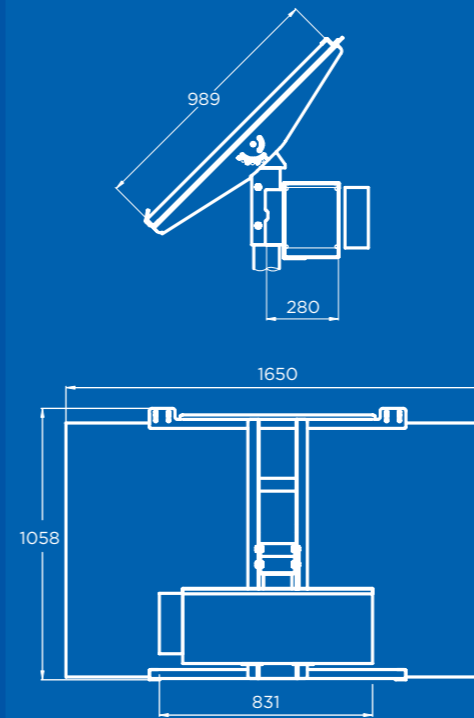
- Self-diagnostics and data logging on SD card: relevant values recorded every minute.

## What is MPPT technology?

The controller utilizes **Maximum Power Point Tracking** technology to extract maximum power from the solar module. The tracking algorithm is fully automatic and does not require user adjustment; the controller will track the array maximum power point voltage (Vmp) as it varies with weather conditions, ensuring that maximum power is harvested from the array through the course of the day.

## Current Boost

In many cases, **MPPT technology** will boost the solar charge current. For example, a system may have 8 Amps of solar current flowing into the charging unit and 10 Amps of charge current flowing out to the battery. The control unit does not create current. Rest assured that the power into the unit is the same as the power out of the charging unit. Since power is the product of voltage and current (Volts x Amps), we can notice that:  
(3) **Power Into the charging unit is**



## close to Power Out of the charging unit

(4) Volts In x Amps In = Volts Out x Amps Out  
This is true assuming 100% efficiency. Actually, the losses in wiring and conversion exist. If the solar module's Vmp is greater than the battery voltage, it follows that the battery current must be proportionally greater than the solar input current so that input and output power are balanced. The higher difference between the maximum power voltage and battery voltage, the higher current boost. Current boost effects are substantial in systems - such as SolarKing - where the solar array is of a higher nominal voltage than the battery.

## Advantages over traditional controllers

Traditional controllers connect the solar module directly to the battery when recharging. This requires that the solar module operate in a voltage range that is below the module's Vmp. In a 24V system for example, the battery voltage may range from 22-30Vdc but the module's Vmp is typically around 32 or 34V.

## PHOTOVOLTAIC MODULE

Siliceous poly crystalline cells, frontal hardened glass resistant to hail, frame in anodized aluminium. Adjustable azimuthal angle.

Weight	18,5 Kg
Dimensions	1650 X 990 mm
Peak Power	240 WP
Maximum power voltage	29,47 V
Maximum power current	8,18 A
Short circuit current	8,68 A
Open circuit voltage	36,84 A

## BATTERIES

Quantity	2
Voltage	12 VNOM (each)
Hourly capacity	100 AH - C20 (each)
Dimensions	329 x 172 x 221 mm (each)
Weight	32,8 Kg (each)
Technology	VRLA (VALVE REGULATED LEAD ACID)
Sealed	Yes
Maintenance	No (sealed battery type)



# SISTEMI FOTOVOLTAICI: SOLARKING

I sistemi fotovoltaici Grechi Light & Energy offrono la possibilità di realizzare impianti energeticamente autosufficienti, che non necessitano di alcun tipo di allaccio alla rete elettrica.

Particolarmente indicati in aree aperte prive di linee di alimentazione già preesistenti, garantiscono il loro funzionamento grazie all'integrazione dei processi di generazione, accumulo e consumo di energia elettrica, attraverso la gestione di un microprocessore integrato autoalimentato, in grado di regolare i tre processi in funzione del variare delle caratteristiche ambientali. Tutti i sistemi prevedono un funzionamento autonomo, sono programmabili ed interfacciabili ad un personal computer al fine di comunicare tutti i dati di diagnostica. Ogni sistema prevede: modulo fotovoltaico (generazione), batterie (accumulo), armatura a LED (consumo), una unità di gestione comprensiva di microprocessore, struttura in acciaio trattato anti corrosione, che permette l'ottimale collocazione del modulo ed ospita l'unità di controllo ed il box batterie.

## STRUTTURA DI SUPPORTO

Struttura in acciaio saldato, trattata mediante cataforesi e verniciata. Consente la regolazione della corretta inclinazione del modulo, mediante un'apposita cerniera. E' installabile su pali con diametro alla sommità compreso fra 89 e 104 mm. Incorpora un box in lamiera d'acciaio che ospita le due batterie.

## UNITÀ DI CONTROLLO

È il cervello dell'intero sistema. Consente condizioni ottimali di ricarica, per assicurare la maggiore

autonomia possibile. Un'unità addizionale, che può essere collocata a livello del terreno per un comodo accesso - controlla il regolatore di carica e regola la potenza della sorgente luminosa. L'avanzato software di controllo può eseguire quotidianamente un log dei dati più significativi, registrandoli su una comune SD card: un sistema semplice ed efficace per l'individuazione di guasti e per il controllo della salute del sistema. L'unità si avvale delle più sofisticate tecnologie nell'ambito della gestione dell'energia ottenuta dall'irraggiamento solare.

## Caratteristiche principali

- Rapido adattamento della curva I-V.
- Riconoscimento automatico del giorno e della notte.
- Compensazione delle variazioni di temperatura e correzione dei parametri di carica e di scarica, al fine di migliorare la durata delle batterie.
- Protezione elettronica per eccessiva carica, eccessiva scarica, sovraccarico, corto circuito.
- Protezione da inversione di polarità: per ciascuna combinazione di batteria e di modulo fotovoltaico, senza causare danni ad alcuni componenti.
- Prevenzione dell'eccessiva scarica della batteria.
- Controllo avanzato del flusso luminoso, con opzioni personalizzabili di dimmerazione.
- Funzioni di diagnostica e di data logging su SD card: i valori significativi sono registrati ogni minuto.

## Tecnologia MPPT

Il controller si avvale della tecnologia MPPT (**Maximum Power Point Tracking**) per ottenere la massima potenza dal modulo fotovoltaico. L'algoritmo di inseguimento del punto di massima potenza viene eseguito automaticamente e non richiede regolazioni da parte dell'utente; il controller individua la tensione per la massima potenza ( $V_{mp}$ ) così come essa varia in base alle condizioni meteorologiche, **assicurando la massima potenza del sistema durante il corso della giornata.**

## Current Boost

In molte situazioni, la tecnologia MPPT incrementerà la corrente di carica. Per esempio, un sistema può avere 8 Ampère di corrente che scorre dal pannello all'unità di ricarica e 10 Ampère in uscita da questa verso il gruppo batteria. L'unità di controllo ovviamente non genera corrente. Bensì la Potenza in uscita è prossima a quella in ingresso. Giacché la potenza è il prodotto di tensione e corrente (Volt x Ampère), possiamo considerare quanto segue: (1) **La potenza in ingresso all'unità di ricarica è paragonabile a quella in uscita;** (2)  $Volt\ In \times Amp\ In = Volt\ Out \times Amp\ Out$  Questo sarebbe vero assumendo un'efficienza del 100%. In realtà, naturalmente esistono delle perdite dovute ai conduttori ed al processo di conversione. Se la tensione del modulo fotovoltaico è superiore a quella delle batterie, ne consegue che la corrente di carica sarà proporzionalmente più elevata di quella in ingresso ottenuta dal



pannello. Maggiore è la differenza di tensione fra modulo fotovoltaico e gruppo batterie, maggiore è l'incremento della corrente di carica da parte dell'unità di controllo. Gli effetti di questa sistema di carica sono significativamente efficaci in quei sistemi - come SolarKing - in cui il pannello ha una tensione di lavoro superiore a quella delle batterie.

Vantaggi rispetto ai regolatori tradizionali  
I regolatori tradizionali collegano direttamente il modulo al Gruppo batterie. Questo richiede che il modulo fotovoltaico operi in un range di tensione prossimo a quello del gruppo batterie. Per esempio, in un sistema 24V, la tensione delle batterie può variare da 22 a 30 V cc, ma un pannello lavora a tensioni superiori (tipicamente 32 - 34 V), costringendo l'unità a ridurre semplicemente la tensione in uscita.

## MODULO FOTOVOLTAICO

Celle di silicio policristallino, vetro anteriore temprato resistente alla grandine, cornice in alluminio Anodizzato. Inclinazione regolabile mediante apposito snodo.

<b>Peso</b>	18,5 Kg
<b>Dimensioni</b>	1650 X 990 mm
<b>Potenza a picco</b>	240 WP
<b>Tensione a massima potenza</b>	29,47 V
<b>Corrente a massima potenza</b>	8,18 A
<b>Corrente di corto circuito</b>	8,68 A
<b>Tensione a circuito aperto</b>	36,84 A

## BATTERIE

<b>Quantità</b>	2
<b>Tensione</b>	12 V (cadauna)
<b>Capacità oraria</b>	100 AH - C20 (cadauna)
<b>Dimensioni</b>	329 x 172 x 221 mm (cadauna)
<b>Peso</b>	32,8 Kg (each)
<b>Tecnologia</b>	VRLA (VALVE REGULATED LEAD ACID)
<b>Ermetiche</b>	Yes
<b>Manutenzione</b>	No (sealed battery type)

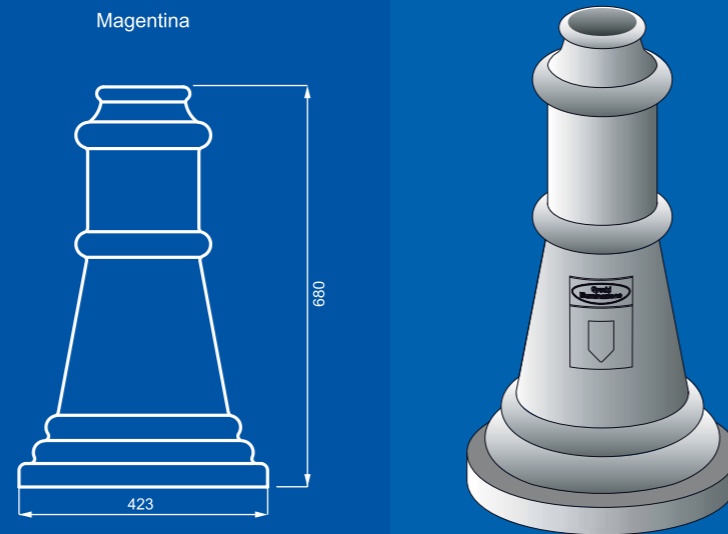


## CAST IRON BASE

Base in ghisa magentina

Decorative cast iron base, customized with the relief of the institutional symbol. Available with internal  $\varnothing$  114 and  $\varnothing$  168 mm.

Base decorativa in fusione di ghisa, disponibile con  $\varnothing$  interno 114 e  $\varnothing$  168 mm.

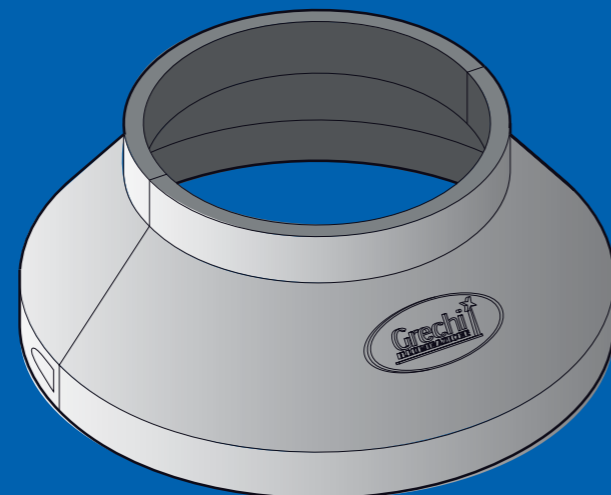


## DECORATIVE BASES

Basi Decorative

Basi copripalo con funzione di raccordo tra la base del palo e il terreno. Composto da due pezzi fissati tra loro per mezzo di due viti M8 in acciaio inox. Disponibile in due versioni:  
- con  $\varnothing$  interno 140 mm in fusione di alluminio  
EN AC 45000 UNI EN 1706  
- con  $\varnothing$  interno 170 mm in ghisa

Decorative bases for light poles made of two pieces fixed with two M8 stainless steel screw. Available in tow models:  
- with internal  $\varnothing$  140 mm in cast aluminium  
- with internal  $\varnothing$  170 mm in cast iron

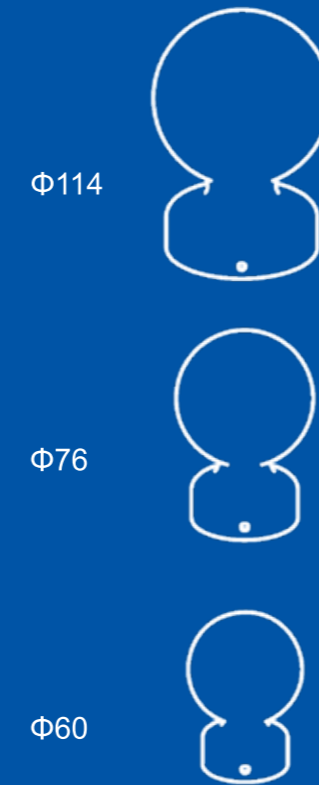


## TOP POLE KNOBS

Sfere Cima Palo

Sfere decorative in alluminio in tre diametri.  
Fissaggio a cima palo  
-  $\varnothing$ 114 con due viti M 6  
-  $\varnothing$ 76 con tre grani M 6 a 120°  
-  $\varnothing$ 60 con tre grani M 6 a 120°

Decorative aluminium knobs in three diameter.  
Top pole mounting  
-  $\varnothing$ 114 with two screw M 6  
-  $\varnothing$ 76 three set screw M 6 with 120°  
-  $\varnothing$ 60 three set screw M 6 with 120°

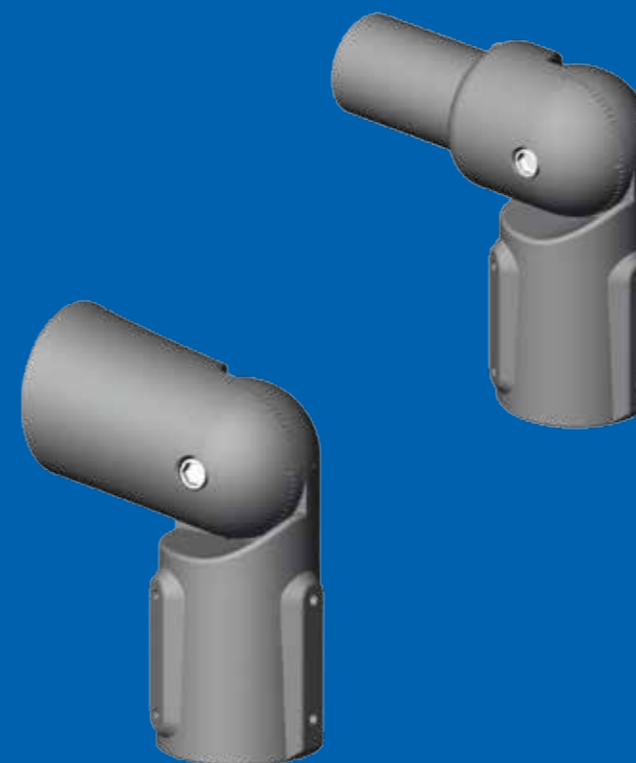


## ADJUSTABLE POLE MOUNTING

Attacco palo orientabile

Realizzato in pressofusione di alluminio è adatto per pali  $\varnothing$  60÷80 mm fissato al palo con 6 grani M8 in Acciaio Inox e completo di braccetti per apparecchi con attacco laterale o attacco orientabile. Verniciatura con polveri poliestere polimerizzate in forno a 200° C.

Made in die cast aluminium suitable for pole  $\varnothing$  60÷80 mm, fixed to the pole with 6 screws M8 in stainless steel, complete with brackets for luminaries with side mounting or adjustable adapter. Coated in polymerised polyester powders oven-cured at 200°C.







# STANDARD OPTIC CONFIGURATIONS FOR LED FIXTURES

## Configurazioni ottiche standard degli apparecchi LED

These tables specify available number of LED diodes, driving current, total power consumption. Each optic group can be matched with multiple lens types, in order to get different photometric curves.

Queste tabelle specificano il numero di LED installati, la corrente di pilotaggio e la potenza totale. Ciascun gruppo ottico può essere abbinato a molteplici tipi di lenti, al fine di ottenere diverse curve fotometriche.

GLE01 LED OPTIC / OTTICA LED				
LED no. / Num. LED	LED driving current / Corrente di pilotaggio LED			
	350 mA	410 mA	530 mA	700 mA
<b>16 LED</b>	21 W	24 W	30 W	39 W
<b>24 LED</b>	29 W	34 W	41 W	57 W
<b>32 LED</b>	38 W	45 W	55 W	75 W
<b>40 LED</b>	47 W	54 W	70 W	90 W

GLE02 LED OPTIC / OTTICA LED				
LED no. / Num. LED	LED driving current / Corrente di pilotaggio LED			
	350 mA	410 mA	530 mA	700 mA
<b>80 LED</b>	87 W	100 W	130 W	170 W
<b>120 LED</b>	125 W	150 W	190 W	265 W

GLE03 LED OPTIC / OTTICA LED				
LED no. / Num. LED	LED driving current / Corrente di pilotaggio LED			
	350 mA	410 mA	530 mA	700 mA
<b>160 LED</b>	170 W	195 W	260 W	355 W
<b>200 LED</b>	210 W	255 W	320 W	435 W

GLE04 LED OPTIC / OTTICA LED				
LED no. / Num. LED	LED driving current / Corrente di pilotaggio LED			
	350 mA	410 mA	530 mA	700 mA
<b>40 LED</b>	47 W	54 W	70 W	90 W
<b>80 LED</b>	87 W	100 W	130 W	170 W

GLE05 LED OPTIC / OTTICA LED				
LED no. / Num. LED	LED driving current / Corrente di pilotaggio LED			
	700 mA			
<b>10 LED</b>	26 W			
<b>20 LED</b>	48 W			
<b>30 LED</b>	69 W			

GLE06 LED OPTIC / OTTICA LED				
LED no. / Num. LED	LED driving current / Corrente di pilotaggio LED			
	350 mA	410 mA	530 mA	700 mA
<b>30 LED</b>	65 W	76 W	94 W	130 W
<b>60 LED</b>	125 W	145 W	180 W	250 W

GLE07 LED OPTIC / OTTICA LED				
LED no. / Num. LED	LED driving current / Corrente di pilotaggio LED			
	700 mA		1000 mA	
<b>8 LED</b>	22 W		30 W	

GLE08 LED OPTIC / OTTICA LED				
LED no. / Num. LED	LED driving current / Corrente di pilotaggio LED			
	1400 mA		2100 mA	
<b>8 LED</b>	40 W		60 W	
<b>16 LED</b>	75 W		113 W	

GLE09 LED OPTIC / OTTICA LED				
LED no. / Num. LED	LED driving current / Corrente di pilotaggio LED			
	1400 mA		2100 mA	
<b>24 LED</b>	108 W		166 W	
<b>32 LED</b>	143 W		221 W	
<b>40 LED</b>	175 W		275 W	

GLE10 LED OPTIC / OTTICA LED				
LED no. / Num. LED	LED driving current / Corrente di pilotaggio LED			
	1400 mA		2100 mA	
<b>80 LED</b>	350 W		550 W	
<b>160 LED</b>	700 W			

GLE11 LED OPTIC / OTTICA LED				
LED no. / Num. LED	LED driving current / Corrente di pilotaggio LED			
	1400 mA		2100 mA	
<b>10 LED</b>	50 W		75 W	

GLE12 LED OPTIC / OTTICA LED				
LED no. / Num. LED	LED driving current / Corrente di pilotaggio LED			
	1400 mA		2100 mA	
<b>30 LED</b>	140 W		210 W	
<b>60 LED</b>	275 W			

GLE13 LED OPTIC / OTTICA LED				
LED no. / Num. LED	LED driving current / Corrente di pilotaggio LED			
	1400 mA		2100 mA	
<b>8 LED</b>	40 W		60 W	

Grechi Light & Energy reserves the right to introduce changes and improvements to product range and technical data in this catalogue without notice.

Grechi Light & Energy si riserva il diritto di introdurre cambiamenti e migliorie ai propri prodotti ed al contenuto del presente catalogo senza fornire preavviso.





A company of



**FONTES DE PARIS**

ILLUMINATION DES VILLES DU MONDE

**Grechi Light & Energy S.r.l.**

Sede Legale via Carlo Maria Maggi 2 - 20154 Milano

[info@grechi.com](mailto:info@grechi.com)

Tel. +39 02 39563477

[www.grechi.com](http://www.grechi.com)